

## Набор мебели для кухни

## «Орхидея»

Скамья угловая - 1шт;

Стол - 1шт;

Табурет - 2шт;

## Комплектовочная ведомость

## Инструкция по сборке



Уважаемый покупатель! Для максимального увеличения срока эксплуатации нашей мебели необходимо соблюдать условия её хранения, правила эксплуатации и ухода за ней.

1. В мебели, имеющей крепление болтами, винтами, шурупами, при ослаблении соединений необходимо периодически их подкручивать.
2. Оберегайте мебель от механических повреждений, от попадания на ее поверхность воды, растворителей, щелочей и кислот. При случайном попадании жидкости немедленно вытереть сухой мягкой тканью.
3. При уборке мебели нельзя использовать абразивные материалы. Пользуйтесь специальными чистящими средствами. Пыль с поверхности удаляйте сухой мягкой тканью.
4. Мебель должна быть защищена от прямого попадания солнечных лучей, не должна размещаться вблизи отопительных приборов, сырых и холодных стен.
5. Мебель рекомендуется эксплуатировать в помещениях с температурой воздуха не ниже +10 С и относительной влажности 65±15%.
6. Не следует ставить на поверхность мебели горячие предметы.

Фирма-изготовитель оставляет за собой право проводить конструктивно-художественные изменения, связанные с внедрением новых материалов и технологий, направленных на повышение качества изделий.

Гарантийный срок эксплуатации мебели 24 месяца, при соблюдении условий хранения, сборки и эксплуатации. По дефектам, появившимся из-за несоблюдения правил эксплуатации и ухода за мебелью претензии не принимаются. Претензии по качеству принимаются в течении гарантийного срока эксплуатации (24 месяца), поместу покупки с предъявлением товарного чека и ярлыка с упаковки.

## Сборку производить на полу на картоне или бумаге.

Рис.1 ОБЩИЙ ВИД

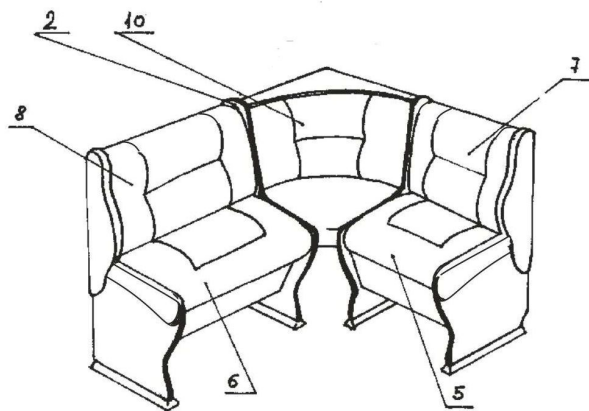


Рис.2 Схема сборки табурета

Рис.3 Схема сборки стола.

**Внимание!**

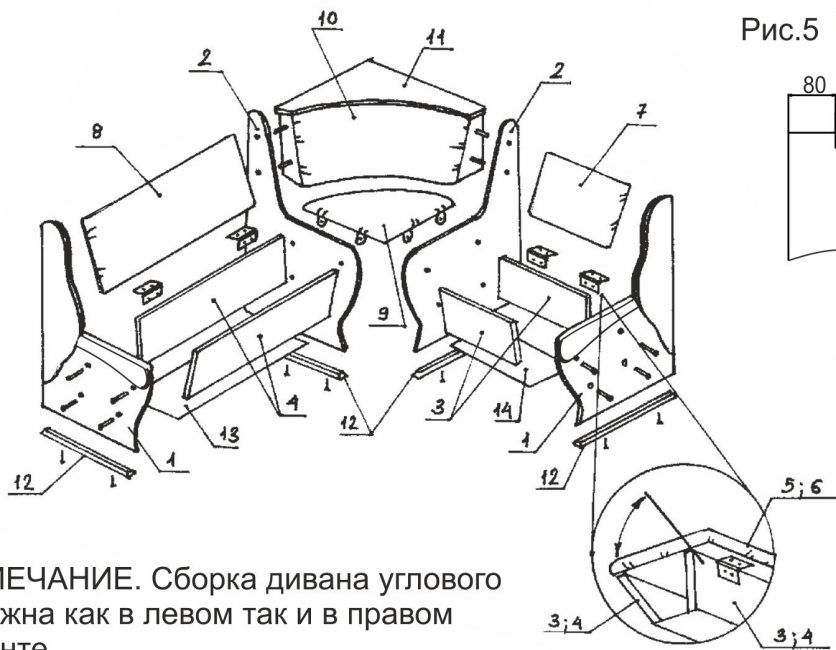
В связи с технологическими особенностями производства столешниц для кухонных уголков и для столов, допускается наличие на внутренней стороне столешниц технологических отверстий остающихся от крепления в шаблоне. Наличие отверстий на внутренней стороне столешницы не является производственным браком.

Поз.	Наименование	Кол-во	№ пакета
1	Стойка фасадная	2	№1
2	Стойка внутренняя	2	№1
3	Царга малая дивана 500x250	2	№1
4	Царга большая дивана 900x250	2	№1
5	Сиденье мягкое "М"	1	№3
6	Сиденье мягкое "Б"	1	№3
7	Спинка мягкая "М"	1	№3
8	Спинка мягкая "Б"	1	№3
9	Основание мягкое угловое	1	№3
10	Сегмент угловой мягкий	1	№4
11	Сегмент угловой ЛДСП	1	№1
12	Подпятники уголка МДФ 410x32	4	№1
13	Дно "Б" (ДВП) 898x250	1	№1
14	Дно "М" (ДВП) 498x250	1	№1
15	Сиденье табурета мягкое	2	№3
16	Ножка табурета	4	№1
17	Царга табурета вертикальная 250x150	2	№1
18	Царга табурета горизонтальная 250x150	2	№1
19	Подпятники табурета МДФ 280x32	4	№1
20	Столешница 22 мм	1	№2
21	Ножки стола	2	№1
22	Царга стола 550x220	1	№1
23	Подпятники стола МДФ 155x32	4	№1

## Фурнитура

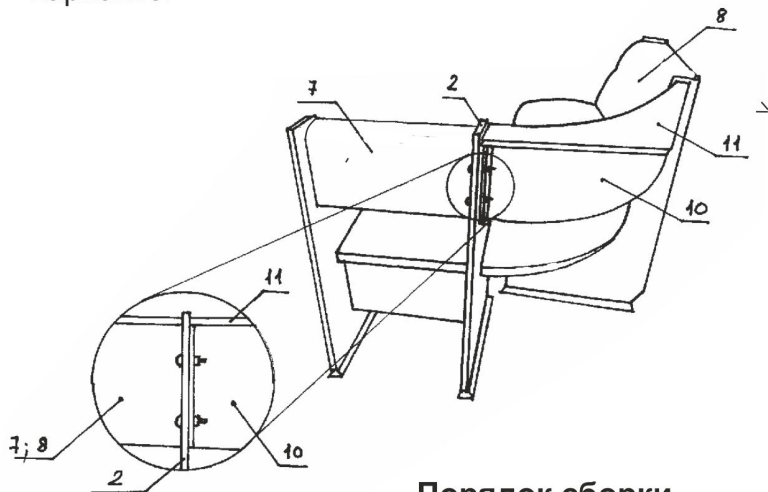
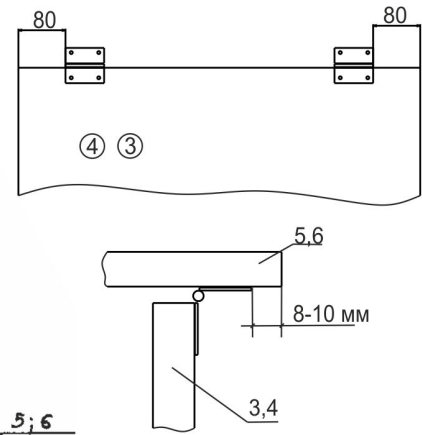
Евровинт/заглушка		32/24
Стяжка угловая		16
Винт для угловой стяжки		32
Саморез 4x16		16
Саморез 4x25		5
Саморез 4x32		32
Болт 6x50		4
Гайка		4
Петля		4
Гвозди		24
Ключ для евровинтов		1
Шайба		4

Рис.4 Схема сборки углового дивана



ПРИМЕЧАНИЕ. Сборка дивана углового возможна как в левом так и в правом варианте.

Рис.5 Крепление карточных петель.



**Порядок сборки.**

**Сборка стола.**

- 1) К стойкам (21) с помощью саморезов 4x32 крепим подпятники из МДФ.
- 2) Между стоек закрепляем царгу (22) с помощью евровинтов.
- 3) К столу присоединяем столешницу. Удобнее это сделать следующим образом: столешницу кладем на пол нижней стороной вверх, устанавливаем на нее собранную конструкцию и соединяем, вкрутив винты в футорки столешницы.

**Сборка табурета.**

- 1) К стойкам (16) с помощью саморезов 4x32 крепим подпятники из МДФ.
- 2) Между стоек закрепляем царгу вертикальную (17) с помощью евровинтов.
- 3) Присоединяем царгу горизонтальную (18) евровинтами.
- 4) К царге горизонтальной присоединяем сиденье мягкое (15) саморезами 4x32.

**Сборка угловой скамьи.**

- 1) К стойкам (1,2) с помощью саморезов 4x32 крепим подпятники из МДФ.
- 2) Между стоек фасадной и внутренней закрепляем царги (3,4) с помощью евровинтов.
- 3) К царгам прибиваем дно (13,14) гвоздями.
- 4) К задним царгам (3) и (4) саморезами 4x16 с наружной стороны крепятся петли карточные. К петлям крепятся сиденья саморезами 4x16 см. рис 5.
- 5) К стойкам (1) и (2) крепятся спинки (8) и (7) угловыми стяжками.
- 6) К основанию мягкому угловому (9) прикручиваем угловые стяжки. Присоединяем основание угловое (9) к внутренним стойкам (2).
- 7) К сегменту угловому мягкому (10) крепим сверху сегмент угловой ЛДСП (11) с помощью саморезов 4x25, см. рис. 6. Саморезы вкручиваем со стороны мягкого сегмента.
- 8) Устанавливаем собранный сегмент угловой между стойками внутренними и крепим к ним болтами 6x50, гайками, шайбами.
- 9) Видимые шляпки евровинтов закрываем заглушками.

Рис.6 Крепление сегмента углового мягкого к сегменту угловому ЛДСП.

