



Мебельная компания  
Схема сборки изделия  
*«Детская Колибри»*  
*Стол*  
**550\*1200\*750**



<i>№</i>	<i>Наименование</i>	<i>Размер</i>	<i>Кол-во</i>
1	Боковина	734*500	2 шт.
2	Крышка	950*550	1 шт.
3	Выкатная	698*350	1 шт.
4	Боковина	270*500	1 шт.
5	Боковина	614*500	1 шт.
6	Крышка	255*500	1 шт.
7	Планка	418*100	2 шт.
8	Цоколь	100*418	1 шт.
9	Вязка	418*500	1 шт.
10	Фасад	170*412	2 шт.
11	Ящик	100*384	4 шт.
12	Ящик	100*392	2 шт.
13	ДВП	360*445	1 шт.
14	Планка	724*300	1 шт.
15	ДВП	395*374	2 шт.

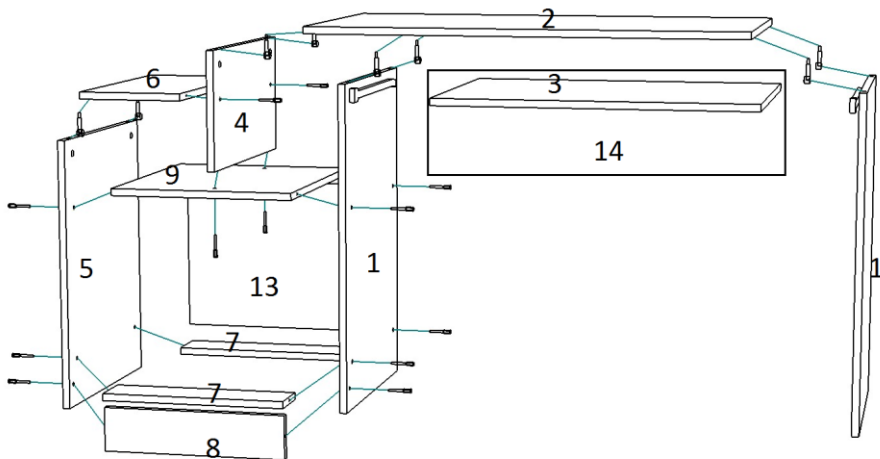
<i>Наименование</i>	<i>Кол-во</i>
Еврошуруп	22 шт.
Евроключ	1 шт.
Заглушка	16 шт.
Шуруп 3,5*16	30 шт.
Направляющая 350	1 шт.
Опора простая	6 шт.
Ручка к 8 + шуруп 25	2 шт.
Гвозди	25 шт.
Направляющая 400	2 шт.
Эксцентрик	16 шт.
Заглушка для эксцентр.	8 шт.
Шайба	2 шт.

К боковинам 1 и 5 прибить гвоздями опоры и привернуть направляющие колёсиком к переду в засверленные отверстия шурупом 3.5\*16.

Скрутить корпус из деталей 1, 2, 4, 5, 6, 7, 8 и 9 с помощью еврошурупов и эксцентриков

Прибить гвоздями к задним торцам собранного корпуса ДВП 13.

**Внимание!!!** Для предотвращения перекоса фасадов, после того как корпус собран, необходимо измерить диагонали, они должны быть одинаковыми. Только после этого можно прибивать ДВП.



### 3. Сборка ящика

3.1 Стянуть детали **11,12** евровинтами.

3.2 Полка **15** из ДВП вставить в пропил.

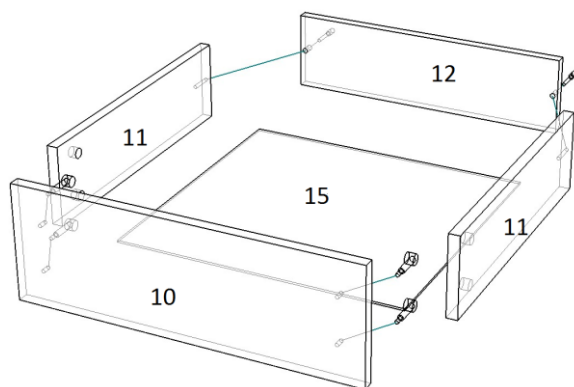
3.3 На деталь 11 установить роликовые направляющие так, чтобы ролики были направлены к задней стенке.

3.4 Ввернуть эксцентрики в фасад (деталь 10)

3.5 Скрепить замком деталь 10 и 11

3.6 Вкатить ящик в направляющие.

Привернуть ручки



Установить заглушки, на видимые еврошурупы.

