



ТЭКС

Мебельная компания

Схема сборки изделия
Стол компьютерный Грета 4
*1580*900*600*

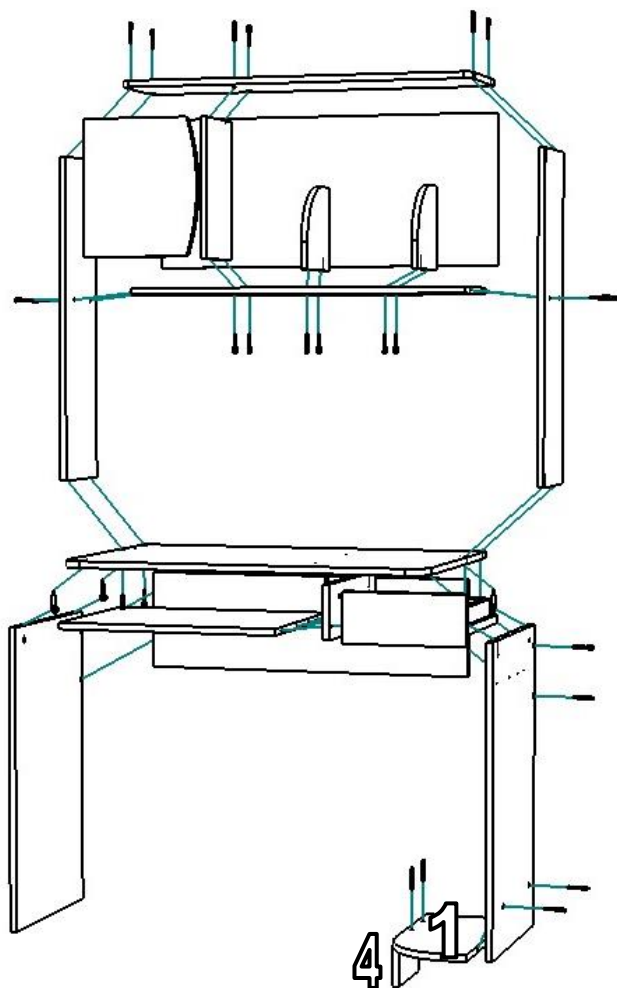


		Комплектация			
1	В	Полка	250	450	1
2	В	Крышка	900	600	1
3	В	Боковина	734	450	2
4	В	Боковина	100	200	1
5	В	Боковина	150	434	1
6	В	Щит	828	300	1
7	М	Фасад	146	296	1
8	В	Ящик	86	242	1
9	В	Ящик	86	384	2
10	В	Полка выкатная	517	350	1
11	В	Планка	100	268	1
12	В	Боковина	814	220	2
13	В	Крышка	900	240	1
14	В	Вязка	864	220	1
15	В	Боковина	350	200	1
16	М	Боковина	200	180	2
17	М	Фасад	344	330	1
18		ЛДВП	377	895	1
19		ЛДВП	403	240	1
		Фурнитура			
Еврошуруп				35	
Эксцентрик				10	
Направляющая 350				1	
Подпятник				6	
Петля внутренняя				2	
Шуруп 3,5*16				28	
Евроключ				1	
Гвозди				45	
Заглушка				24	
Направляющая 400				1	
Ручка				1	
Шайба				1	

Общие положения

Сборку изделий должен производить квалифицированный сборщик.

1. Прежде чем начать сборку изделия, внимательно изучите настоящую инструкцию.
2. Сборку изделия необходимо проводить согласно схемам, представленным на рисунках, комплектации фурнитуры.
3. Изделие следует собирать на ровном полу, покрытом тканью или бумагой. Перед началом сборки ознакомьтесь с назначением каждой детали по рисункам.
4. При использовании шурупов обратите внимание на то, чтобы они не оказались слишком длинными или короткими.
5. После того, как секция собрана в коробку. Необходимо измерить диагонали. Они должны быть одинаковыми (+/- 1-2 мм). Только после этого Вы можете прибить заднюю стенку.



Порядок сборки

1. Гвоздями прибить подпятники на нижней части боковин 3 и 4.
2. К детали 3 и 5 привернуть шурупами направляющие 350 колесиком к лицевой части изделия, к деталям 5 и 3 со сквозными отверстиями – направляющие 400.
3. К детали 3 со сквозными отверстиями привернуть еврошурупами деталь 1 (как показано на рисунке).
4. Деталь 1 и 4 стянуть стяжкой эксцентриковой.
5. Детали 3 стянуть вязкой 6 и закрепить еврошурупами
6. Скрепить еврошурупами детали 12, 13, 14, 15 и 16 как показано на рисунке.
7. К полученной конструкции прибить гвоздями лист 18.

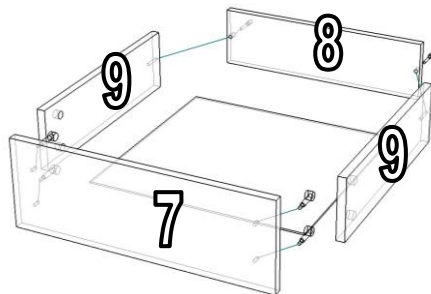
8. Деталь 2 закрепить еврошурупами к деталям 12.
9. Стянуть эксцентриками детали 2 и 3.
10. К детали 2 прикрепить деталь 5 с помощью стяжки эксцентриковой.
11. К деталям 5 и 3 привернуть еврошурупами планку 11.

12. Сборка ящика:

13. Детали 9 соединить еврошурупами с деталью 8.

14. Ввернуть шок эксцентрика на готовые отверстия детали 7, стянуть замками детали 9 и фасад 7.

15. ЛДВП 19 вставить в пропил на деталях 7 и прибить гвоздями к корпусу ящика *(предварительно измерив диагональ собранного ящика)*.



16. На боковины деталей 9 привернуть шурупами направляющие колёсиком к тыльной стороне ящика. Прикрепить шурупами ручку к фасаду 7.

17. Вкатить ящик по направляющим на деталях 5 и 3.

18. К детали 10 привернуть шурупами направляющие 350 колесиками к тыльной стороне детали.

19. Вкатить деталь 10 по направляющим на деталях 3 и 5.

20. На фасад 17 привернуть шурупами петли

21. Закрепить фасад 17 на боковой стенке 12.

22. Установить заглушки в видимые части фурнитуры.

