

ГАРАНТИЙНЫЕ ОБЯЗАТЕЛЬСТВА

Предприятие-изготовитель гарантирует соответствие изделия требованиям **ГОСТ 16371-52014** при соблюдении условий транспортирования и хранения. Гарантийный срок эксплуатации-24 месяца. Срок исчисляется со дня продажи.

Гарантия не распространяется на мебель, имеющую механические повреждения (вырывы, царапины и др.), утолщение щитов от влаги (разбухание), возникшие от неправильного ухода, а также не имеющую штампа ОТК. В случае обнаружения производственных дефектов предприятие обязуется устранить их путем замены отдельных деталей.

Срок службы изделия - 5 лет.

ВНИМАНИЕ

Фирма - изготовитель оставляет за собой право вносить незначительные изменения в конструкцию изделия, не влияющие на качество продукции или улучшающие его.

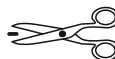
УВАЖАЕМЫЙ ПОКУПАТЕЛЬ

Для удобства транспортирования и предотвращения повреждения изделия, вся мебель поставляется в разобранном виде. Настоятельно рекомендуем доверять сборку профессионалам. Не утилизируйте упаковки пока изделие полностью не собрано! Фирма - изготовитель не несет ответственности за неисправности, являющиеся результатом нарушения правил транспортирования и хранения, а также в случае несоблюдения рекомендаций по сборке, уходу и эксплуатации.

ПРАВИЛА УХОДА И ЭКСПЛУАТАЦИИ

Для сохранения мебели в хорошем состоянии в течение длительного срока необходимо соблюдать следующие правила:

1. Беречь поверхность мебели от механических повреждений.
2. Во избежании набухания щитов не допускать скопления воды на поверхности.
3. Поверхности мебели и лицевую фурнитуру можно чистить влажной тканью с применением хозяйственного мыла с последующей протиркой насухо.
4. Следить, чтобы температура посуды или приборов, находящихся в контакте с поверхностью мебели, не превышала 120°C.
5. Если расстояние между боковыми поверхностями мебели и газовой или электрической плитами меньше 25мм, то обязательно применение прокладки из асбестового листа.
6. **ЗАПРЕЩАЕТСЯ:** применять эфир, бензин, ацетон и другие растворители. Использовать для чистки наждачную бумагу, соду и другие средства, содержащие абразивные материалы.

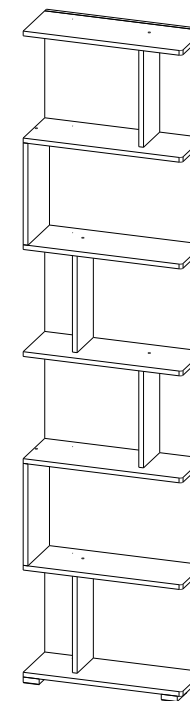


| | | | |
|---|--|---|--|
|  МЕБЕЛЬНАЯ КОМПАНИЯ | Дата выпуска – 2021 год. Срок службы – 5 лет Гарантийный срок эксплуатации – 24 месяца. Произведено в России |  | Юр. адрес: 440015, г. Пенза, ул. Литвинова, д.56, корп. 2 Фактич. адрес: 440015, г. Пенза, ул. Литвинова, д.56, корп. 2 |
| | Изготовитель ООО "МКТ" ИНН 5835130030 | | Модульная программа спальни «Модена» МШ-26 |

Domani

МЕБЕЛЬНАЯ КОМПАНИЯ

Модульная программа спальни «Модена» МШ-26



(ВхШхГ)

2200x216x536

Инструкция по сборке изделия,
правила эксплуатации, гарантийный талон

Перед началом сборки необходимо проверить наличие всех деталей и фурнитуры!

| Спецификация на панели и профили | | | | |
|----------------------------------|------------------|-------|--------|--------|
| Поз. | Наименование | Длина | Ширина | Кол-во |
| 1 | Бок | 2164 | 536 | 1 |
| 2 | Крышка 1ед. | 536 | 200 | 1 |
| 3 | Низ | 536 | 216 | 1 |
| 4 | Крышка верх 2ед. | 536 | 200 | 2 |
| 5 | Крышка низ 2ед. | 536 | 200 | 2 |
| 6 | Полка 1ед. | 536 | 200 | 1 |
| 7 | Стойка | 344 | 200 | 2 |
| 8 | Стойка | 345 | 150 | 4 |

Фурнитура

| | | | | | |
|---|-----------------------|------|---|----------------------|-----|
|  | Еврошуруп 6.3x50 | 32шт |  | Ключ | 1шт |
|  | Заглушка для евроинта | 11шт |  | Опора 20 мм черная | 4шт |
|  | Шуруп 3.5x16 | 16шт |  | Стяжка межсекционная | 2шт |

Необходимый инструмент для сборки:

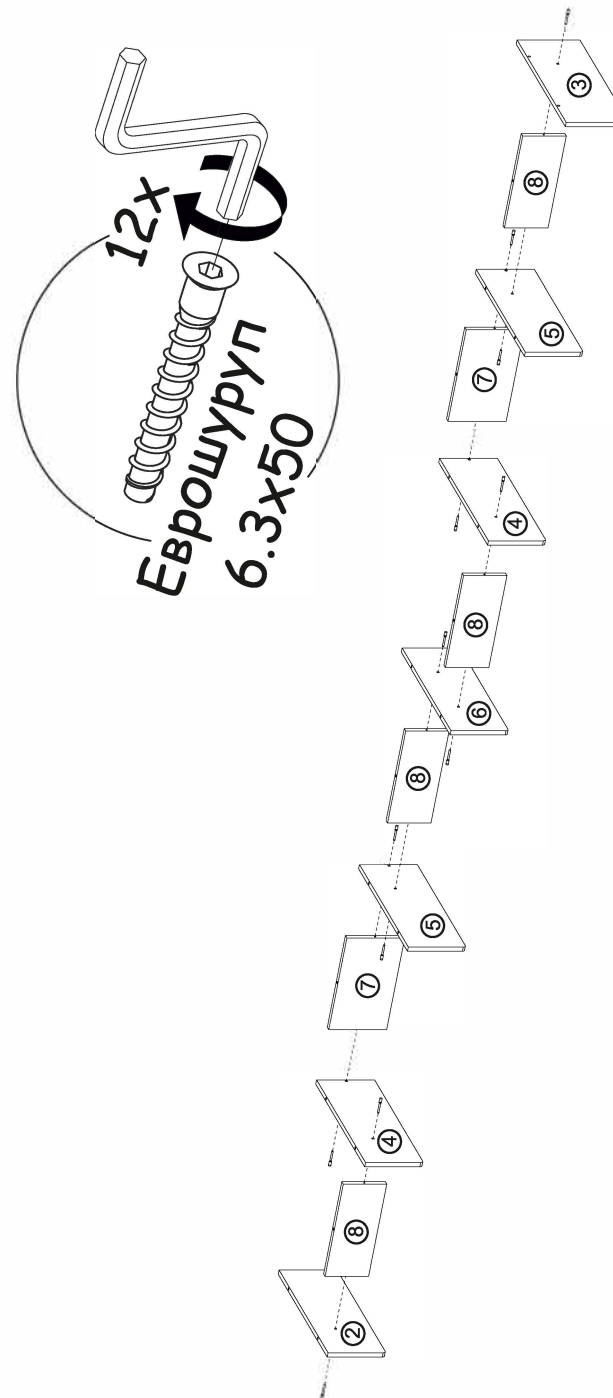
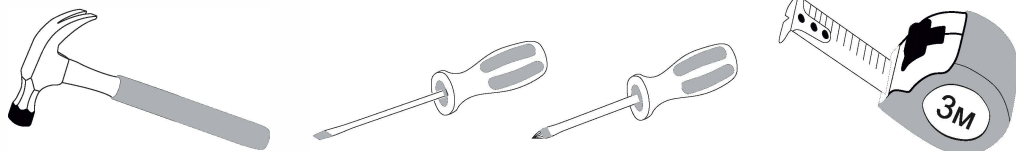


Рис.1

Рис.2

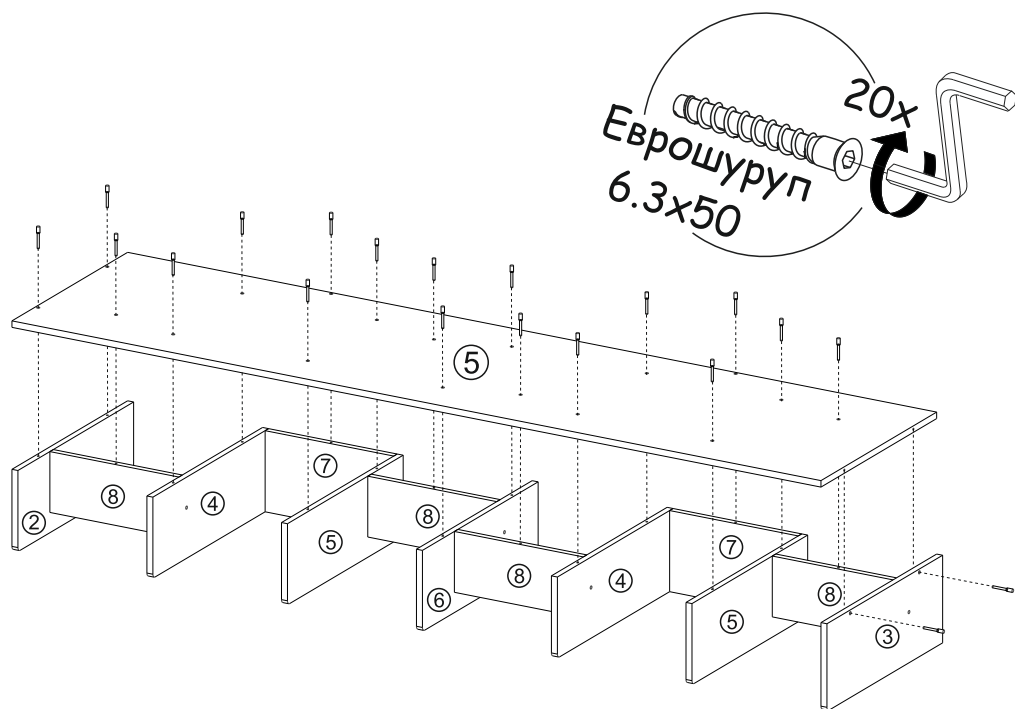


Рис.3

