

ГАРАНТИЙНЫЕ ОБЯЗАТЕЛЬСТВА

Предприятие-изготовитель гарантирует соответствие изделия требованиям **ГОСТ 16371-52014** при соблюдении условий транспортирования и хранения. Гарантийный срок эксплуатации-24 месяца. Срок исчисляется со дня продажи.

Гарантия не распространяется на мебель, имеющую механические повреждения (вырывы, царапины и др.), утолщение щитов от влаги (разбухание), возникшие от неправильного ухода, не имеющую штампа ОТК, а также на фурнитуру. В случае обнаружения производственных дефектов предприятие обязуется устранить их путем замены отдельных деталей.

Срок службы изделия - 5 лет.

ВНИМАНИЕ

Фирма - изготовитель оставляет за собой право вносить незначительные изменения в конструкцию изделия, не влияющие на качество продукции или улучшающие его.

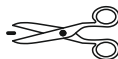
УВАЖАЕМЫЙ ПОКУПАТЕЛЬ

Для удобства транспортирования и предотвращения повреждения изделия, вся мебель поставляется в разобранном виде. Настоятельно рекомендуем доверять сборку профессионалам. Не утилизируйте упаковки пока изделие полностью не собрано! Фирма - изготовитель не несет ответственности за неисправности, являющиеся результатом нарушения правил транспортирования и хранения, а также в случае несоблюдения рекомендаций по сборке, уходу и эксплуатации.

ПРАВИЛА УХОДА И ЭКСПЛУАТАЦИИ

Для сохранения мебели в хорошем состоянии в течение длительного срока необходимо соблюдать следующие правила:

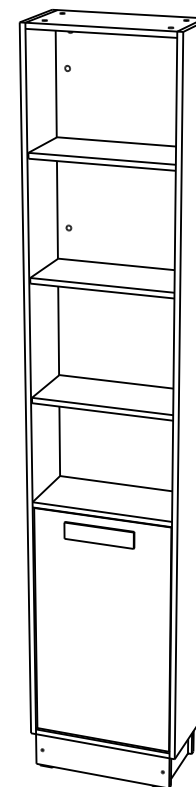
1. Беречь поверхность мебели от механических повреждений.
2. Во избежании набухания щитов не допускать скопления воды на поверхности.
3. Поверхности мебели и лицевую фурнитуру можно чистить влажной тканью с применением хозяйственного мыла с последующей протиркой насухо.
4. Следить, чтобы температура посуды или приборов, находящихся в контакте с поверхностью мебели, не превышала 120°C.
5. Если расстояние между боковыми поверхностями мебели и газовой или электрической плитой меньше 25мм, то обязательно применение прокладки из асбестового листа.
6. **ЗАПРЕЩАЕТСЯ:** применять эфир, бензин, ацетон и другие растворители. Использовать для чистки наждачную бумагу, соду и другие средства, содержащие абразивные материалы.



	Дата выпуска – 2023 год. Срок службы – 5 лет Гарантийный срок эксплуатации – 24 месяца. Произведено в России		Юр. адрес: 440015, г. Пенза, ул. Литвинова, д.56, корп. 2 Фактич. адрес: 440015, г. Пенза, ул. Литвинова, д.56, корп. 2
Изготовитель ООО "МКТ" ИНН 5835130030	Шкаф торцевой «Тэбби»	Декларация о соответствии: ЕАЭС RUД-RU.MH33.B.00309/19 от 13.12.2019г.	



Шкаф торцевой «Тэбби»



(ВхШхГ)
2203x450x230

Инструкция по сборке изделия,
правила эксплуатации, гарантийный талон

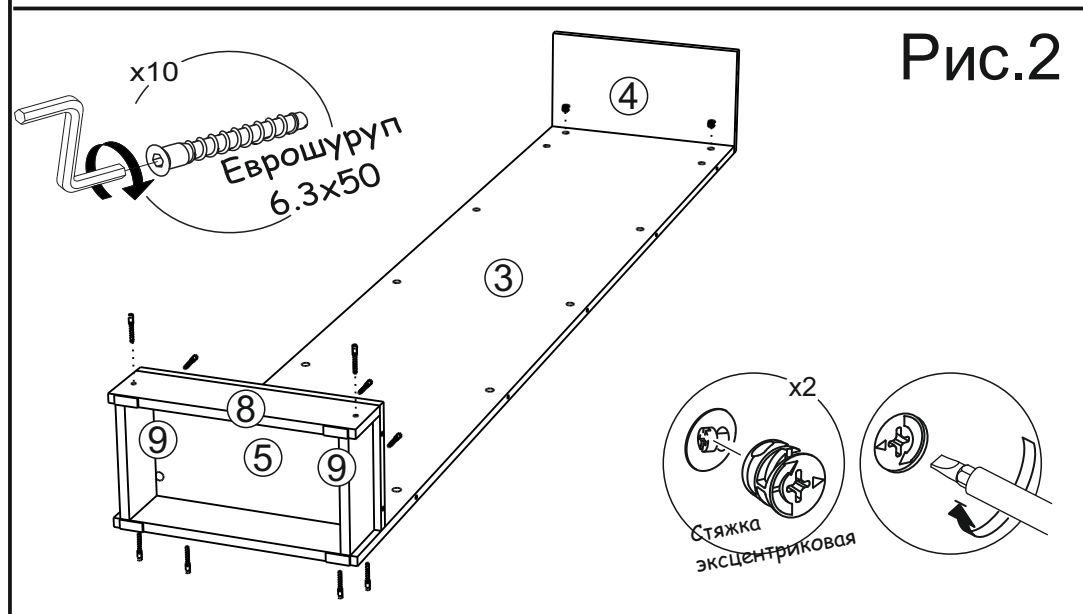
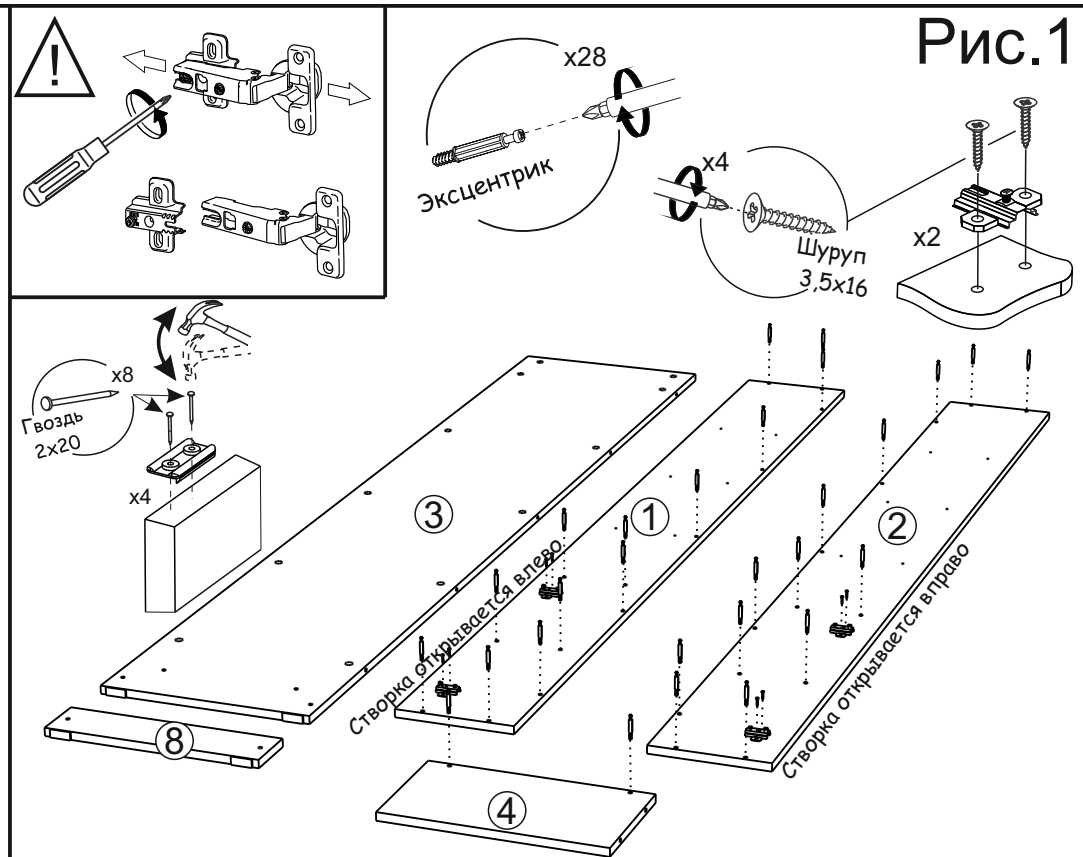
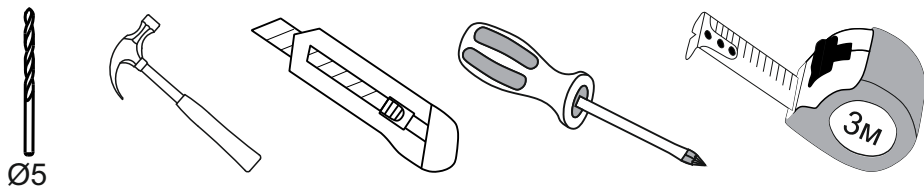
Перед началом сборки необходимо проверить наличие всех деталей и фурнитуры!

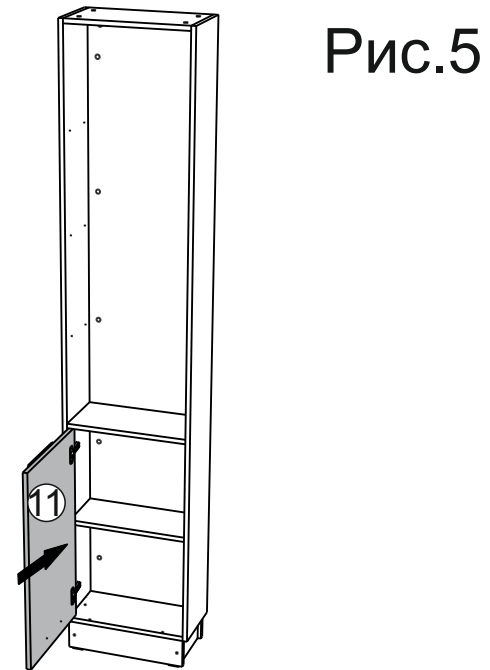
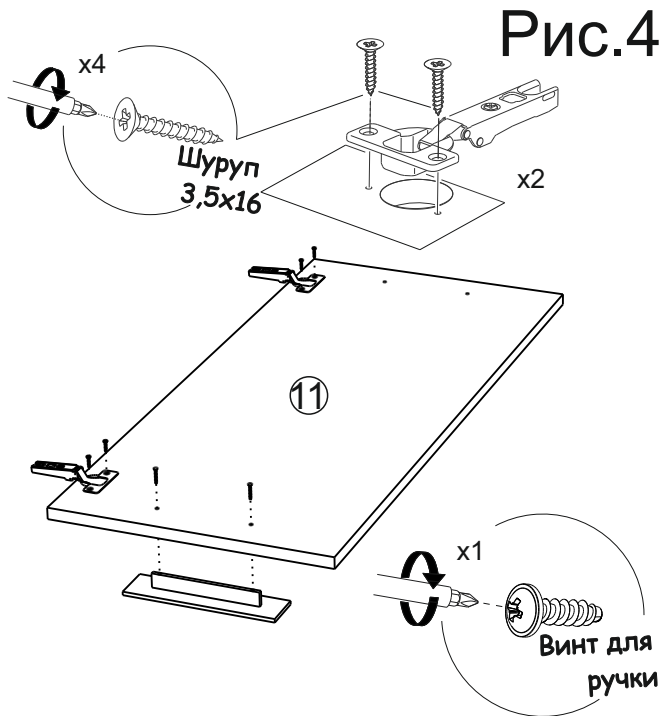
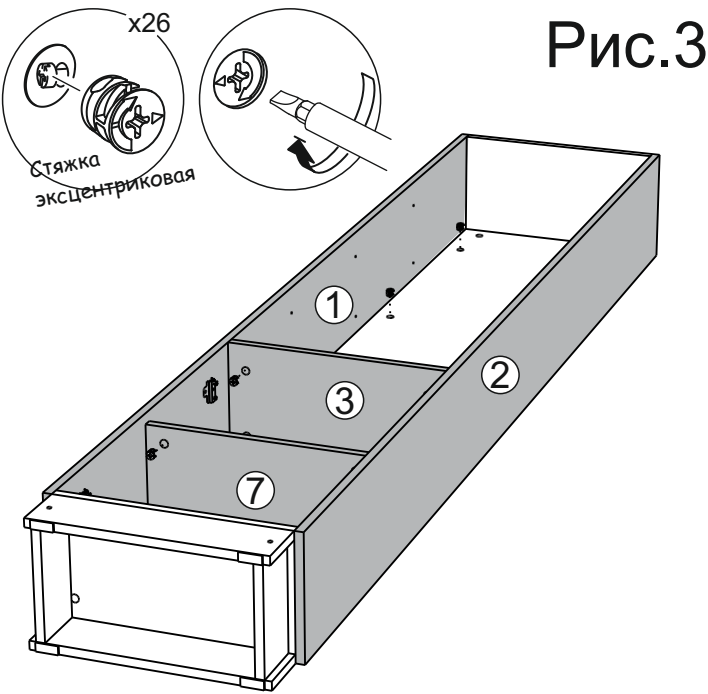
№	Наименование	Размеры, мм	Кол-во, шт
1	Боковина левая	2100*230	1
2	Боковина правая	2100*230	1
3	Щит	2184*418	1
4	Крышка	418*230	1
5	Дно	418*214	1
6	Вязка	418*214	1
7	Вязка	418*194	1
8	Цоколь	418*100	1
9	Цоколь	198*100	2
10	Полка	416*209	3
11	Фасад	709*412	1

Фурнитура

Внешний вид	Наименование	Кол-во, шт	Внешний вид	Наименование	Кол-во, шт
	Евровинт 6,3*50	10		Подпятник	4
	Заглушка евровинта	6		Заглушка эксцентрика	28
	Ключ для евровинта	1		Шуруп 3,5*16	8
	Стяжка межсекционная	2		Гвозди 2*20	8
	Стяжка эксцентриковая	28		Петля внутренняя (вкладная)	2
	Ручка M114 белая	1		Полкодержатель	12

Необходимый инструмент для сборки:





Установка и регулировка петель

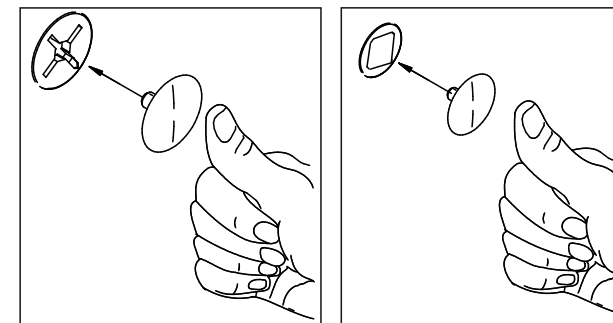
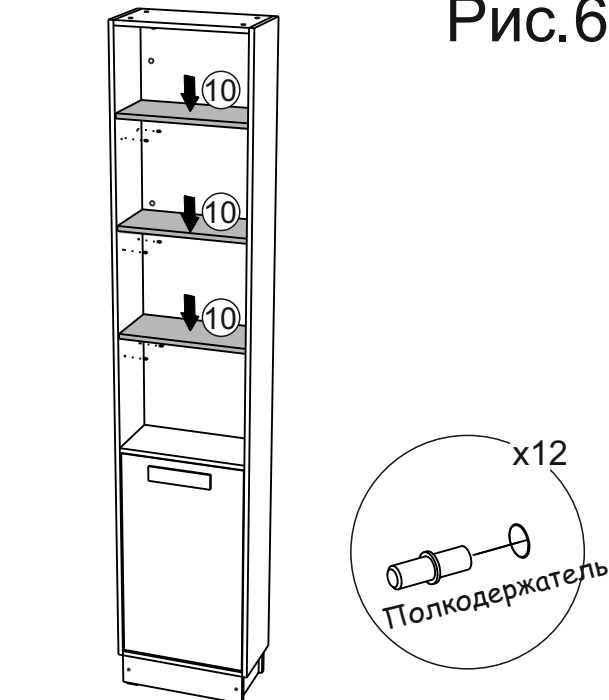
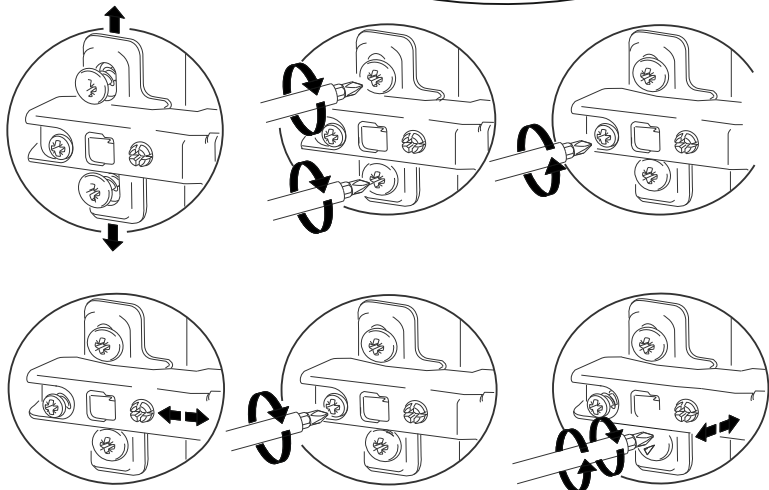
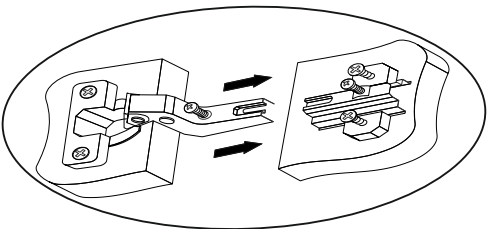


Рис.7