

ГАРАНТИЙНЫЕ ОБЯЗАТЕЛЬСТВА

Предприятие-изготовитель гарантирует соответствие изделия требованиям **ГОСТ 16371-52014** при соблюдении условий транспортирования и хранения. Гарантийный срок эксплуатации-24 месяца. Срок исчисляется со дня продажи.

Гарантия не распространяется на мебель, имеющую механические повреждения (вырывы, царапины и др.), утолщение щитов от влаги (разбухание), возникшие от неправильного ухода, не имеющую штампа ОТК, а так же на фурнитуру. В случае обнаружения производственных дефектов предприятие обязуется устранить их путем замены отдельных деталей.

Срок службы изделия - 5 лет.

ВНИМАНИЕ

Фирма - изготовитель оставляет за собой право вносить незначительные изменения в конструкцию изделия, не влияющие на качество продукции или улучшающие его.

УВАЖАЕМЫЙ ПОКУПАТЕЛЬ

Для удобства транспортирования и предотвращения повреждения изделия, вся мебель поставляется в разобранном виде. Настоятельно рекомендуем доверять сборку профессионалам. Не утилизируйте упаковки пока изделие полностью не собрано! Фирма - изготовитель не несет ответственности за неисправности, являющиеся результатом нарушения правил транспортирования и хранения, а также в случае несоблюдения рекомендаций по сборке, уходу и эксплуатации.

ПРАВИЛА УХОДА И ЭКСПЛУАТАЦИИ

Для сохранения мебели в хорошем состоянии в течение длительного срока необходимо соблюдать следующие правила:

1. Беречь поверхность мебели от механических повреждений.
2. Во избежании набухания щитов не допускать скопления воды на поверхности.
3. Поверхности мебели и лицевую фурнитуру можно чистить влажной тканью с применением хозяйственного мыла с последующей протиркой насухо.
4. Следить, чтобы температура посуды или приборов, находящихся в контакте с поверхностью мебели, не превышала 120°C.
5. Если расстояние между боковыми поверхностями мебели и газовой или электрической плитами меньше 25мм, то обязательно применение прокладки из асбестового листа.

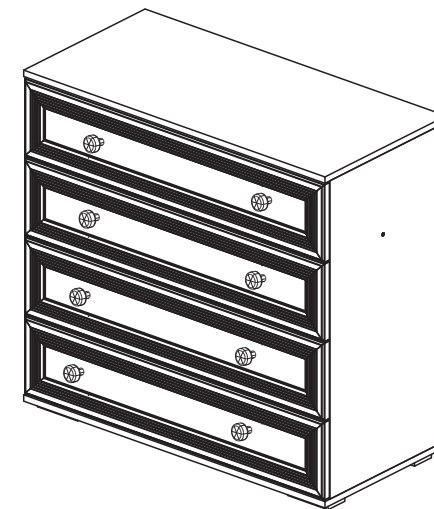
6. ЗАПРЕЩАЕТСЯ: применять эфир, бензин, ацетон и другие растворители. Использовать для чистки наждачную бумагу, соду и другие средства, содержащие абразивные материалы.



	Дата выпуска – 2022 год. Срок службы – 5 лет Гарантийный срок эксплуатации – 24 месяца. Произведено в России		Юр. адрес: 440015, г. Пенза, ул. Литвинова, д.56, корп. 2 Фактич. адрес: 440015, г. Пенза, ул. Литвинова, д.56, корп. 2
Изготовитель ООО "МКТ" ИНН 5835130030	Спальня София Комод СК-20	Декларация о соответствии: ЕАЭС N RU Д-РУ.МН33.В.00309/19 от 13.12.2019 г.	



Спальня София Комод СК-20



(ВxШxГ)
854x900x439

Инструкция по сборке изделия,
правила эксплуатации, гарантийный талон

Перед началом сборки необходимо проверить наличие всех деталей и фурнитуры!

№ дет.	Наименование	Размер		Кол-во	№ упк.
1	Бок левый	802	410	1	2
2	Бок правый	802	410	1	2
3	Крышка	900	439	1	1
4	Низ	900	435	1	1
5	Вязка	868	100	1	2
6	Бок левый	384	140	4	2
7	Бок правый	384	140	4	2
8	Задняя стенка	842	140	4	2
10	Планка	866	30	1	1
11	ЛДВП	840	405	4	1
12	ЛДВП	896	407	2	1
13	Фасад ящика	896	196	4	1
14	Брус соединительный	868		1	1

Внешний вид	Наименование	Кол-во	Внешний вид	Наименование	Кол-во
	Евровинт 6.3x50мм	14шт		Винт 4x10мм	8шт
	Стяжка эксцентриковая	20комп		Шайба (пластиковая)	8шт
	Направляющие 35/350мм (шариковые)	4комп		Стяжка межсекционная	2комп
	Шуруп 3.5x16мм	52шт		Навес прямой	2шт
	Шуруп 3.5x30мм	3шт		Гвоздь	70шт
	Опора 20мм черная (регулируемая)	4шт		Заглушка для евровинта шимо темный	2шт
	К8419-ВК	8шт		Ключ для евровинта	1шт

Необходимый инструмент для сборки:

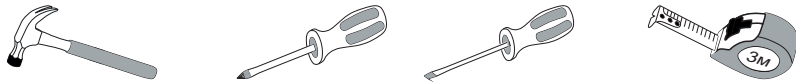


Рис.2

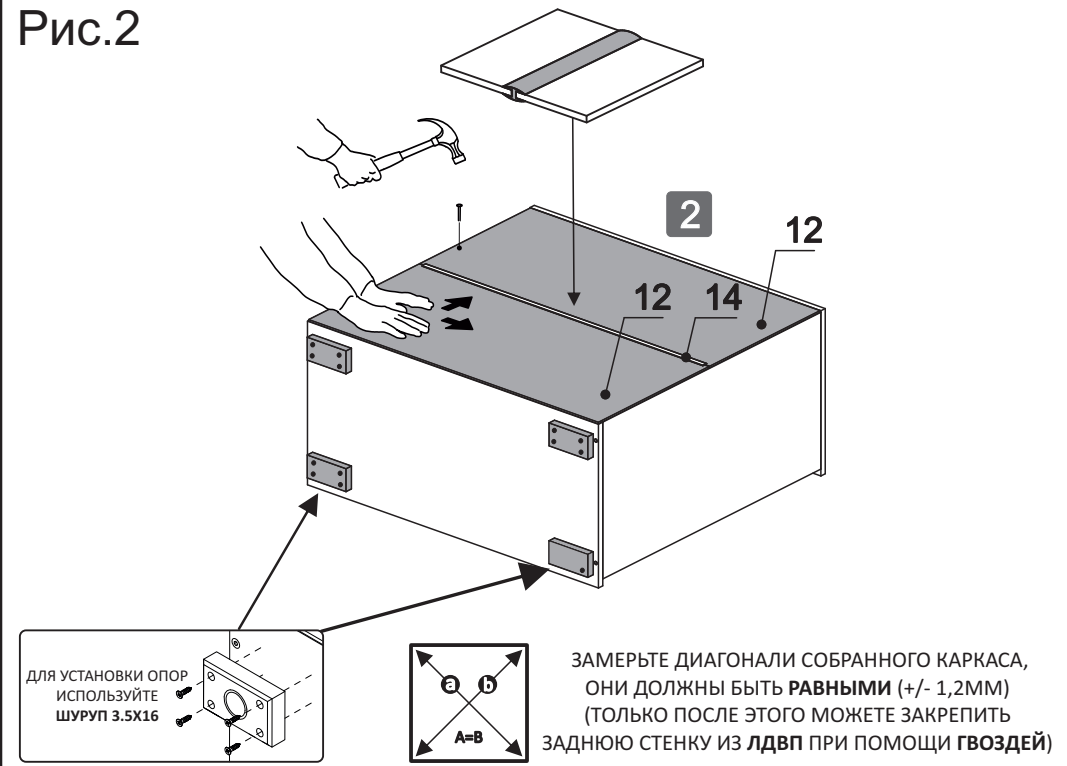
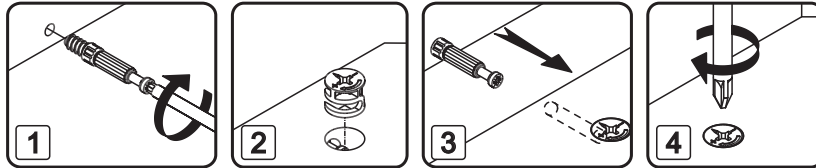


Рис.1



ПЛАНКУ №10 ЗАКРЕПИТЕ С ПОМОЩЬЮ ШУРУПОВ 3,5x30 К ЗАДНЕЙ ЧАСТИ КРЫШКИ ДЕТА.№3 (ПЛАНКА ИСПОЛЬЗУЕТСЯ ДЛЯ КРЕПЛЕНИЯ ЛДВП)

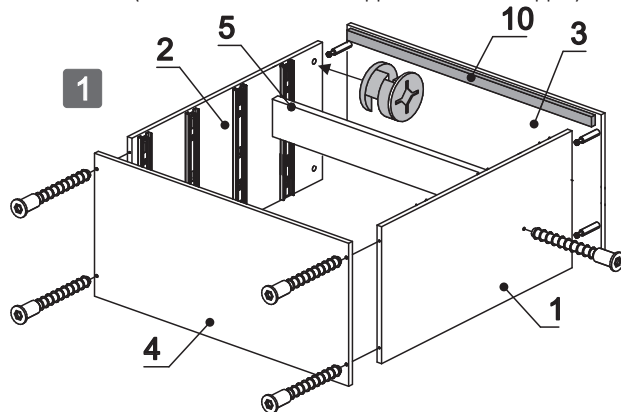


Рис.3

