

## ГАРАНТИЙНЫЕ ОБЯЗАТЕЛЬСТВА

Предприятие-изготовитель гарантирует соответствие изделия требованиям **ГОСТ 16371-52014** при соблюдении условий транспортирования и хранения. Гарантийный срок эксплуатации-24 месяца. Срок исчисляется со дня продажи.

Гарантия не распространяется на мебель, имеющую механические повреждения (вырывы, царапины и др.), утолщение щитов от влаги (разбухание), возникшие от неправильного ухода, не имеющую штампа ОТК, а также на фурнитуру. В случае обнаружения производственных дефектов предприятие обязуется устранить их путем замены отдельных деталей.

**Срок службы изделия - 5 лет.**

### ВНИМАНИЕ

Фирма - изготовитель оставляет за собой право вносить незначительные изменения в конструкцию изделия, не влияющие на качество продукции или улучшающие его.

### УВАЖАЕМЫЙ ПОКУПАТЕЛЬ

Для удобства транспортирования и предотвращения повреждения изделия, вся мебель поставляется в разобранном виде. Настоятельно рекомендуем доверять сборку профессионалам. Не утилизируйте упаковки пока изделие полностью не собрано! Фирма - изготовитель не несет ответственности за неисправности, являющиеся результатом нарушения правил транспортирования и хранения, а также в случае несоблюдения рекомендаций по сборке, уходу и эксплуатации.

### ПРАВИЛА УХОДА И ЭКСПЛУАТАЦИИ

Для сохранения мебели в хорошем состоянии в течение длительного срока необходимо соблюдать следующие правила:

1. Беречь поверхность мебели от механических повреждений.
2. Во избежании набухания щитов не допускать скопления воды на поверхности.
3. Поверхности мебели и лицевую фурнитуру можно чистить влажной тканью с применением хозяйственного мыла с последующей протиркой насухо.
4. Следить, чтобы температура посуды или приборов, находящихся в контакте с поверхностью мебели, не превышала 120°C.
5. Если расстояние между боковыми поверхностями мебели и газовой или электрической плитами меньше 25мм, то обязательно применение прокладки из асбестового листа.
6. **ЗАПРЕЩАЕТСЯ:** применять эфир, бензин, ацетон и другие растворители. Использовать для чистки наждачную бумагу, соду и другие средства, содержащие абразивные материалы.



Дата выпуска – 2022 год.  
Срок службы – 5 лет  
Гарантийный срок  
эксплуатации – 24 месяца.  
Произведено в России



Юр. адрес: 440015, г. Пенза,  
ул. Литвинова, д.56, корп. 2  
Фактич. адрес: 440015, г. Пенза,  
ул. Литвинова, д.56, корп. 2

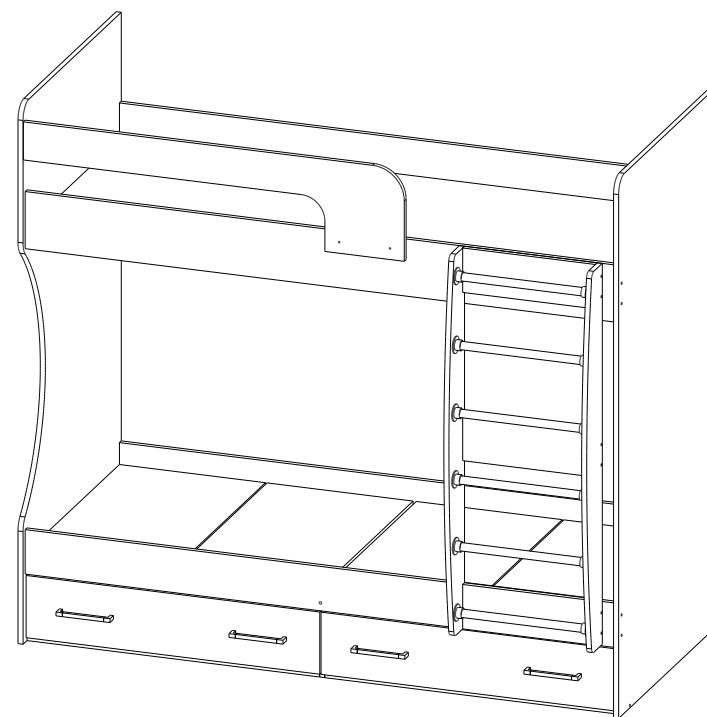
Изготовитель  
ООО "МКТ"  
ИНН 5835130030

Модульная программа для  
спальни «Лючия» Кровать 2-х ярусная

Декларация о соответствии:



## Модульная программа для спальни «Лючия» Кровать 2-х ярусная



(ВхШхГ)

1700x1892x967

Инструкция по сборке изделия,  
правила эксплуатации, гарантийный талон

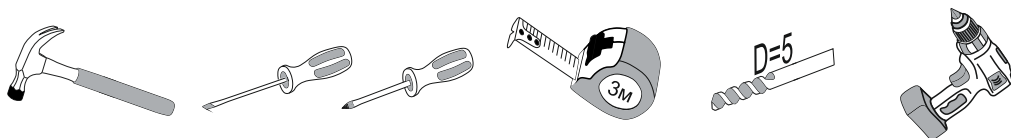
**Перед началом сборки необходимо проверить наличие всех деталей и фурнитуры!**

Спецификация на панели и профили									
Поз.	Наименование	Длина	Ширина	Кол-во	Поз.	Наименование	Длина	Ширина	Кол-во
1	Боковина левая	1700	850	1	14	Ламель низ	800	460	4
2	Боковина правая	1700	850	1	15	Ламель верх	1858	800	1
3	Боковина	800	265	1	16	Задняя панель ящика	897	126	2
4	Планка задняя	1860	180	1	17	Боковина ящика левая	584	126	2
5	Планка верхняя	1860	180	1	18	Боковина ящика правая	584	126	2
6	Планка нижняя	1860	140	1	19	Ниж. планка ящ.	865	126	2
7	Щит	1860	350	1	20	Фасад ящика левый	925	196	1
8	Боковина полки	184	150	4	21	Фасад ящика правый	925	196	1
9	Низ полки	900	150	1	22	Боковина лестницы левая	1200	135	1
10	Планка	922	126	2	23	Боковина лестницы правая	1200	135	1
11	Планка	1860	50	2	24	Планка декоративная	1200	290	1
12	Планка	920	50	4	25	Дно ящика ЛДВП	895	604	2
13	Планка лестницы	418	140	3					

### Фурнитура

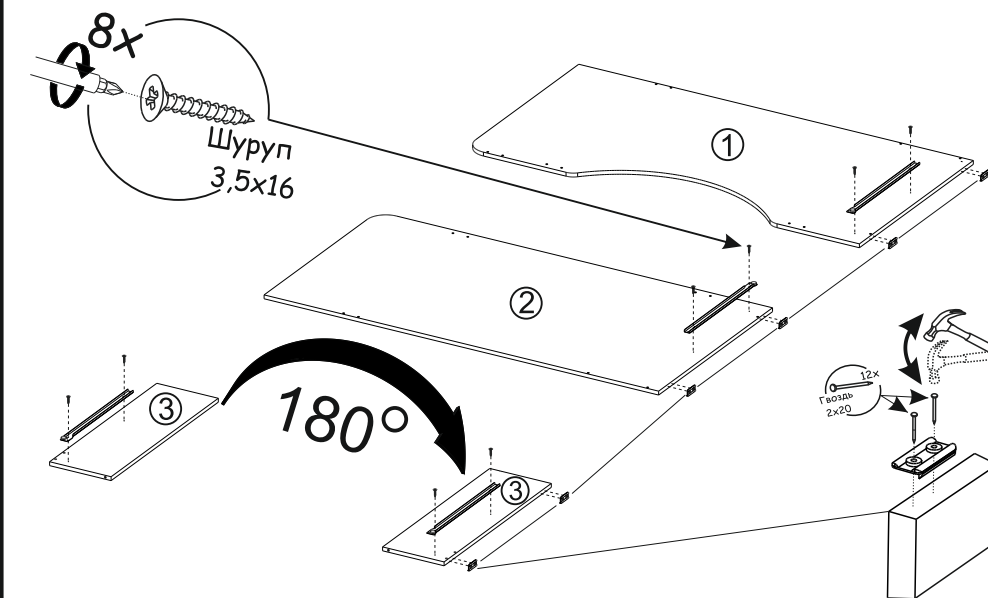
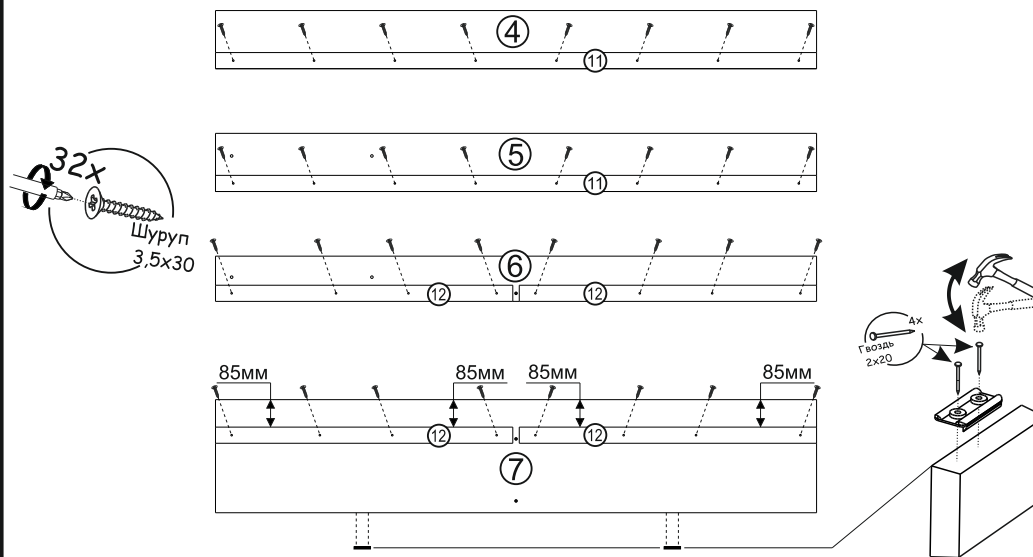
	Еврошуруп 6.3x50	68шт		Ручка С18 (160) (Черный глянец)	4шт
	Гвоздь	40шт		Ключ	1шт
	Направляющая роликовая 500	2шт		Подплатник	8шт
	Стяжка эксцентриковая	8 компл		Заглушка для евроинта	38шт
	Стяжка эксцентриковая 2-х сторонняя	2 компл		Фланец d=25мм металлический	12шт
	Шуруп 3,5x16	60шт		Стяжка межсекционная	2шт
	Шуруп 3,5x30	68шт		Труба джокерная D=25мм (425мм)	6шт

Необходимый инструмент для сборки:



Необходимо закрепить детали №11 к деталям №4 и №5, выравняв их по низу деталей №4 и №5, при помощи шурупов 3.5x30. Затем закрепите детали №12 к деталям №6 и №7 при помощи шурупов 3.5x30, предварительно нанеся разметку согласно чертежу.

**Рис.1**



**Рис.2**

Рис.3

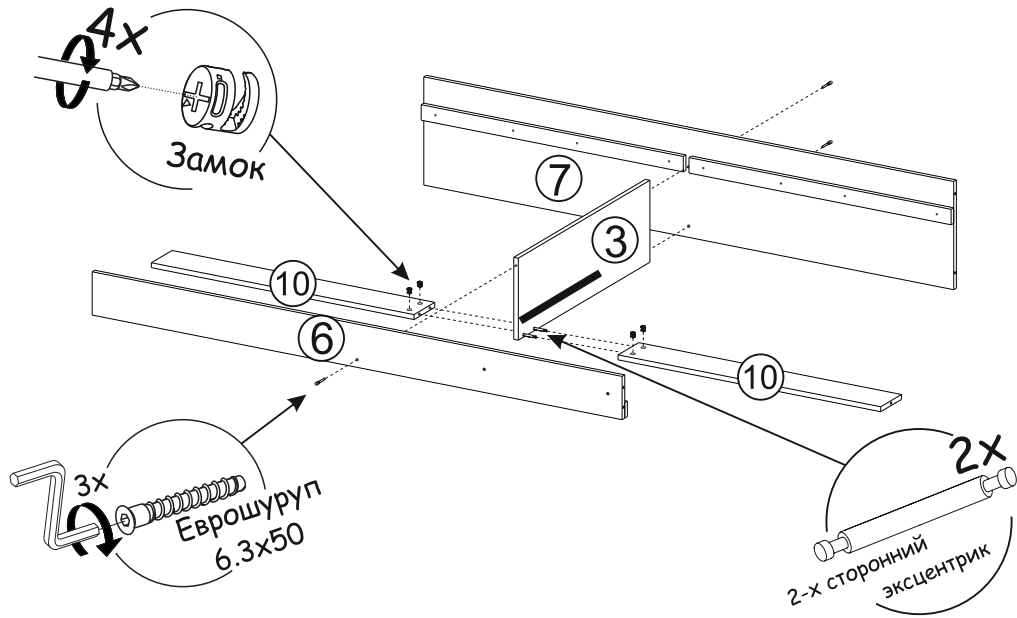


Рис.4

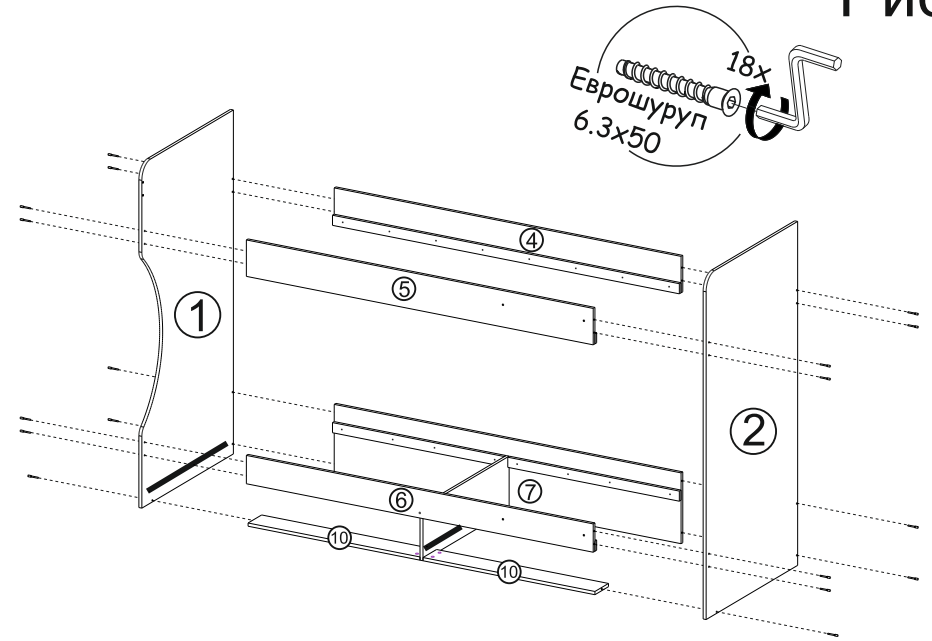


Рис.5

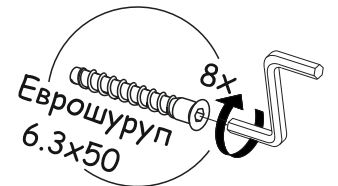
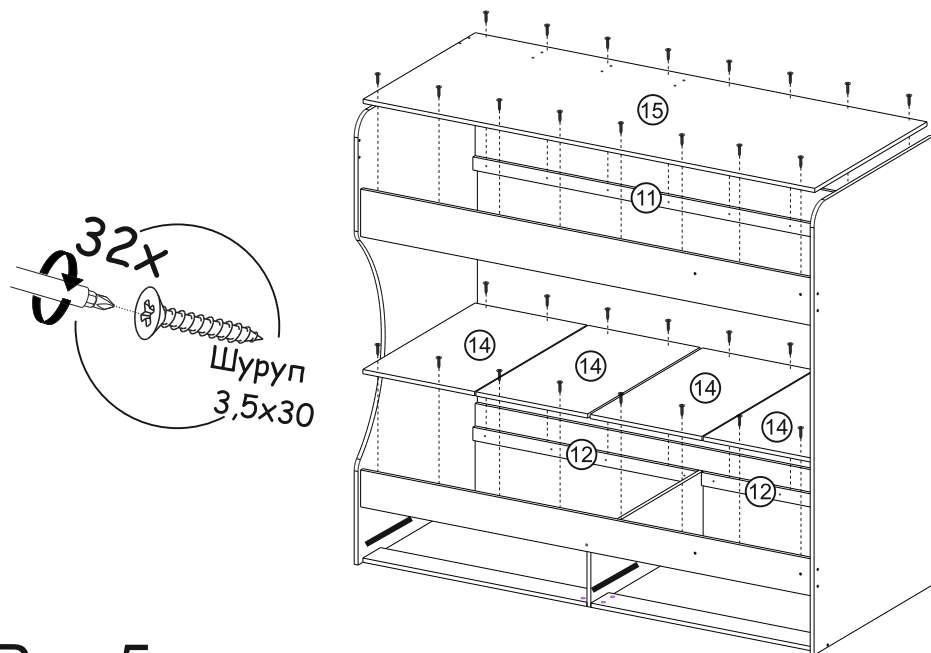
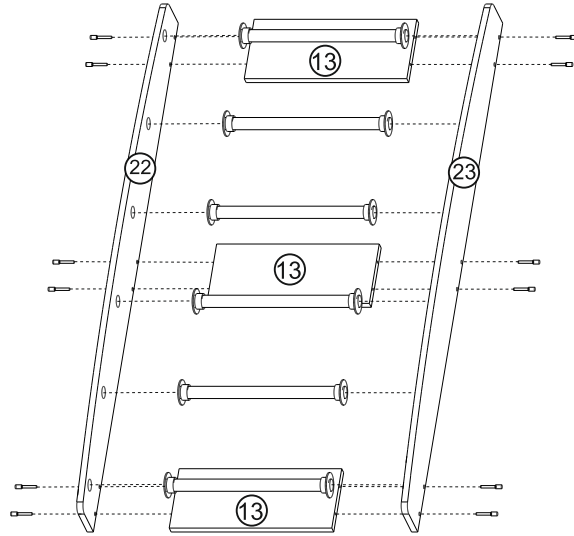
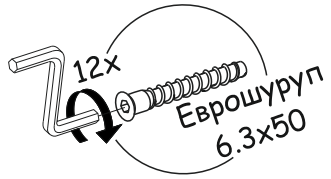


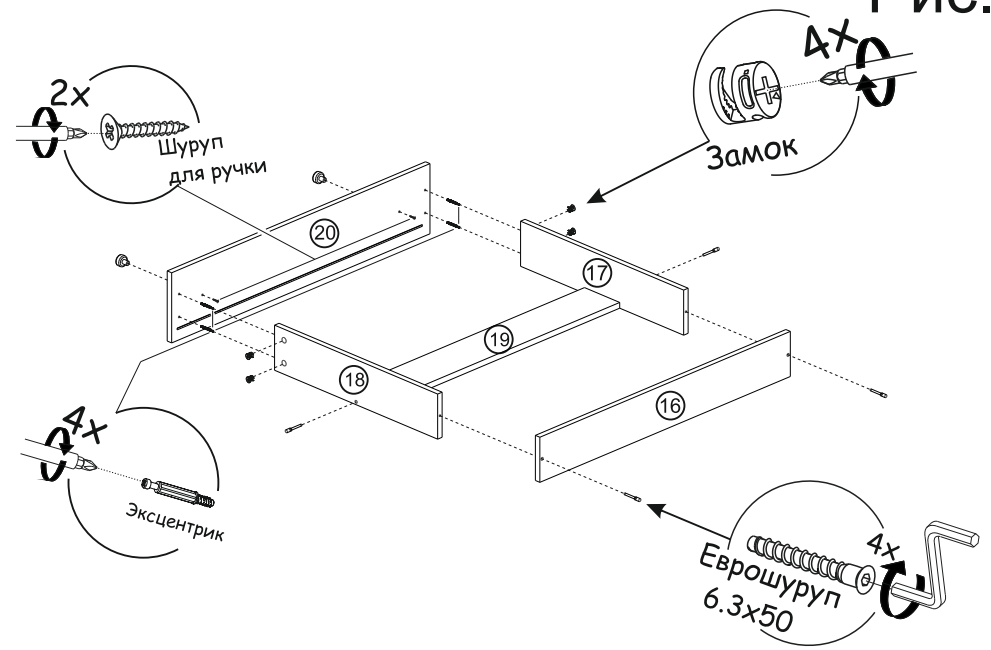
Рис.6

Рис.7



После того как собрали лестницу, необходимо прикрутить фланцы к деталям №22 и №23, используя шурупы 3.5x16.

Рис.8



**ВАЖНО!!!**



Замерьте диагонали собранного каркаса. Они должны быть равными (+/-1,2мм). Только после этого можете закрепить заднюю стенку ЛДВП при помощи гвоздей!

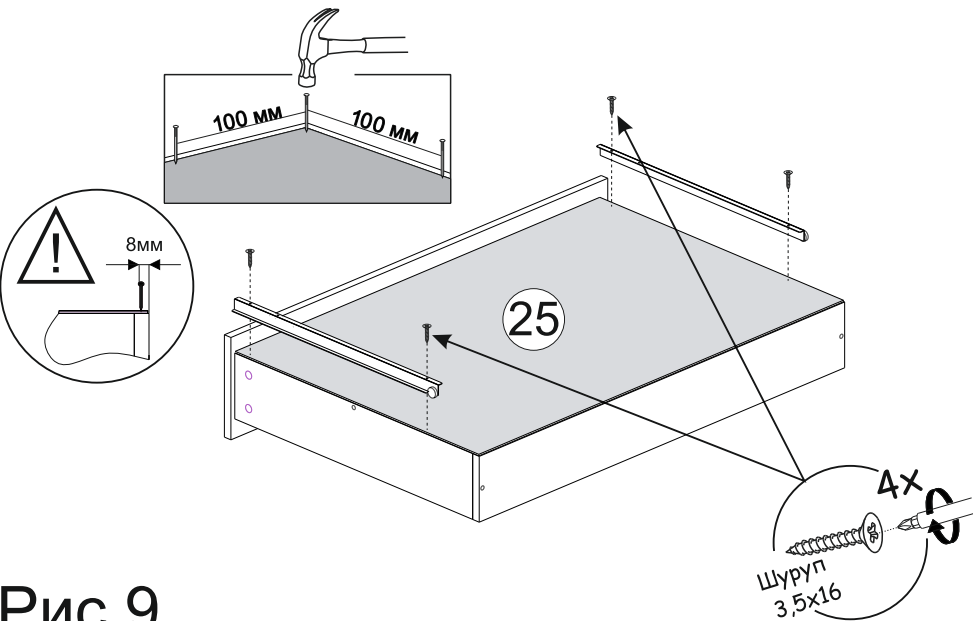


Рис.9

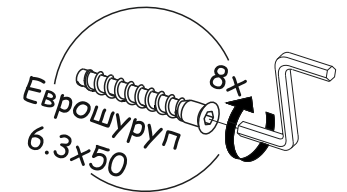
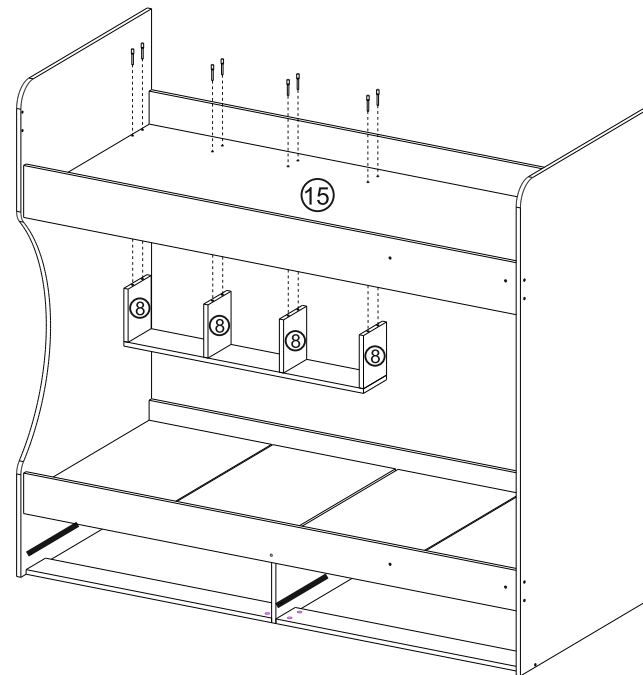
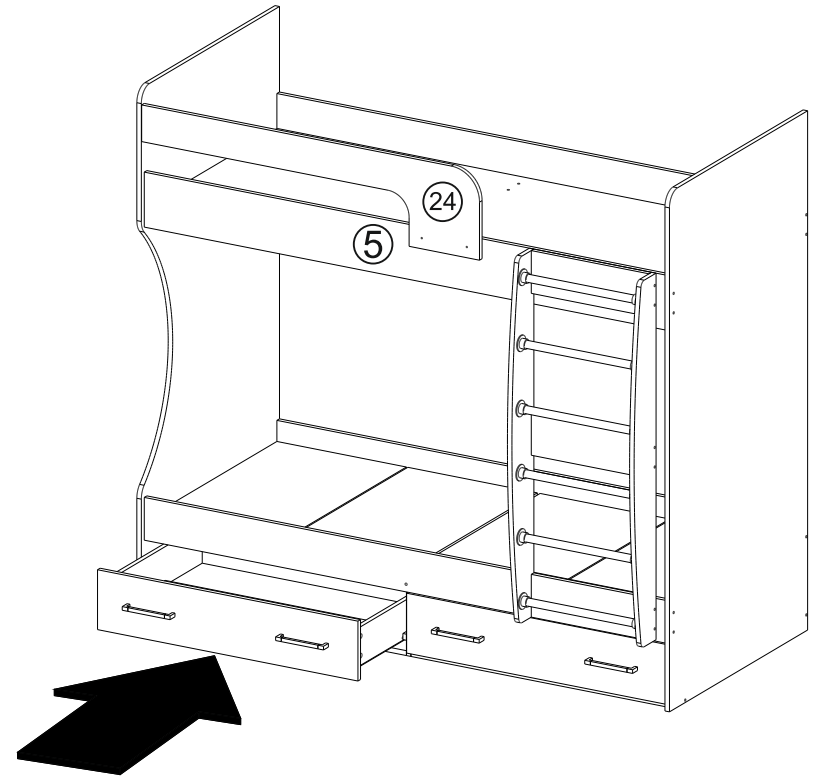
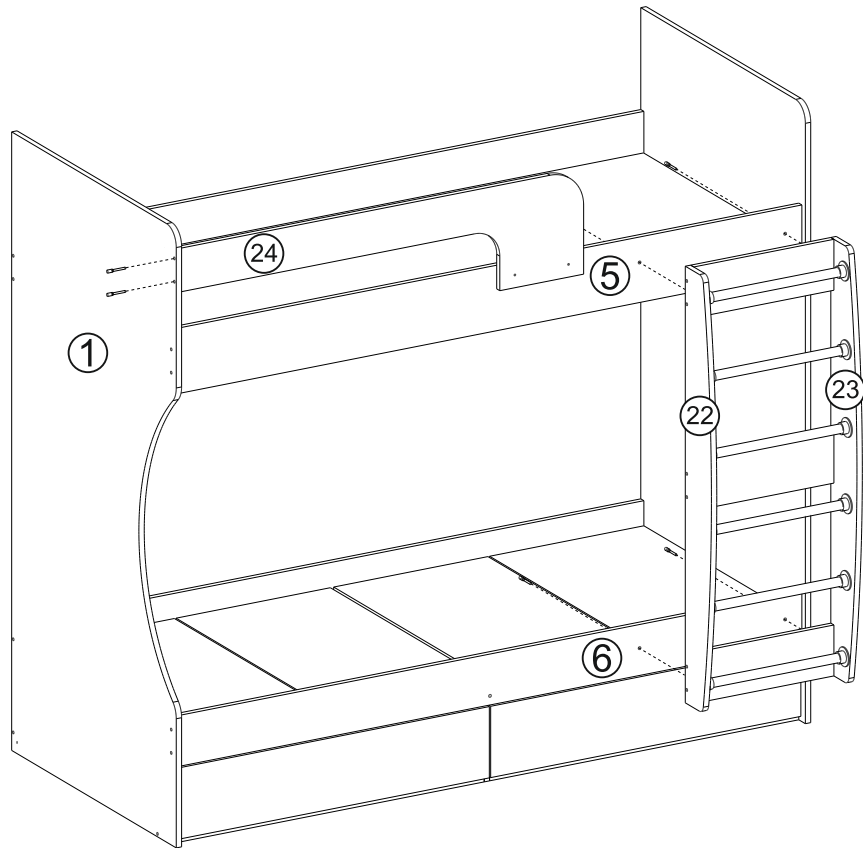
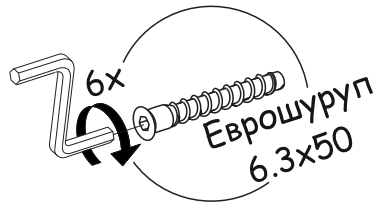


Рис.10

Рис.11



Необходимо соединить между собой детали №24 и №5 при помощи стяжки межсекционной как указано на схеме.

