

ГАРАНТИЙНЫЕ ОБЯЗАТЕЛЬСТВА

Предприятие-изготовитель гарантирует соответствие изделия требованиям **ГОСТ 16371-52014** при соблюдении условий транспортирования и хранения. Гарантийный срок эксплуатации-24 месяца. Срок исчисляется со дня продажи.

Гарантия не распространяется на мебель, имеющую механические повреждения (вырывы, царапины и др.), утолщение щитов от влаги (разбухание), возникшие от неправильного ухода, не имеющую штампа ОТК, а также на фурнитуру. В случае обнаружения производственных дефектов предприятие обязуется устранить их путем замены отдельных деталей.

Срок службы изделия - 5 лет.

ВНИМАНИЕ

Фирма - изготовитель оставляет за собой право вносить незначительные изменения в конструкцию изделия, не влияющие на качество продукции или улучшающие его.

УВАЖАЕМЫЙ ПОКУПАТЕЛЬ

Для удобства транспортирования и предотвращения повреждения изделия, вся мебель поставляется в разобранном виде. Настоятельно рекомендуем доверять сборку профессионалам. Не утилизируйте упаковки пока изделие полностью не собрано! Фирма - изготовитель не несет ответственности за неисправности, являющиеся результатом нарушения правил транспортирования и хранения, а также в случае несоблюдения рекомендаций по сборке, уходу и эксплуатации.

ПРАВИЛА УХОДА И ЭКСПЛУАТАЦИИ

Для сохранения мебели в хорошем состоянии в течение длительного срока необходимо соблюдать следующие правила:

1. Беречь поверхность мебели от механических повреждений.
2. Во избежании набухания щитов не допускать скопления воды на поверхности.
3. Поверхности мебели и лицевую фурнитуру можно чистить влажной тканью с применением хозяйственного мыла с последующей протиркой насухо.
4. Следить, чтобы температура посуды или приборов, находящихся в контакте с поверхностью мебели, не превышала 120°C.
5. Если расстояние между боковыми поверхностями мебели и газовой или электрической плитами меньше 25мм, то обязательно применение прокладки из асбестового листа.
6. **ЗАПРЕЩАЕТСЯ:** применять эфир, бензин, ацетон и другие растворители. Использовать для чистки наждачную бумагу, соду и другие средства, содержащие абразивные материалы.



Дата выпуска – 2022 год.
Срок службы – 5 лет
Гарантийный срок
эксплуатации – 24 месяца.
Произведено в России



Юр. адрес: 440015, г. Пенза,
ул. Литвинова, д.56, корп. 2
Фактич. адрес: 440015, г. Пенза,
ул. Литвинова, д.56, корп. 2

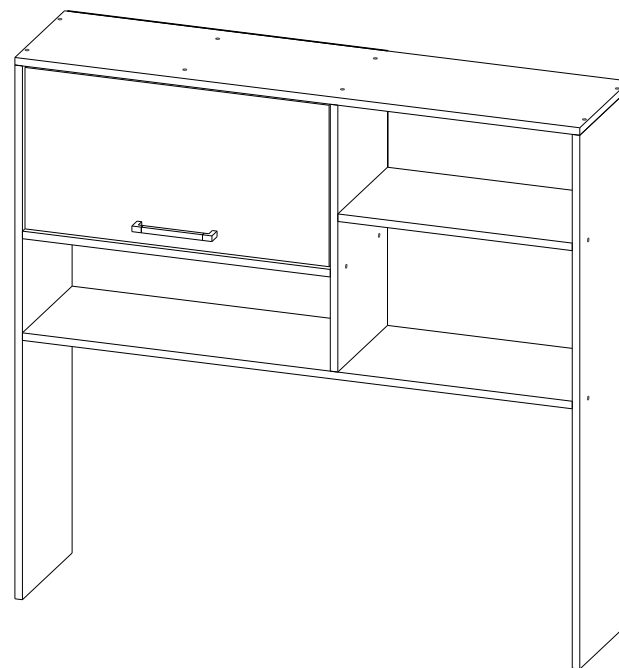
Изготовитель
ООО "МКТ"
ИНН 5835130030

Модульная программа для спальни
«Лючия» Надстройка для стола
письменного

Декларация о соответствии:



Модульная программа для спальни «Лючия» Надстройка для стола письменного



(ВхШхГ)


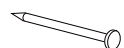



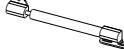
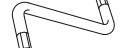



1150x1200x293

Инструкция по сборке изделия,
правила эксплуатации, гарантийный талон

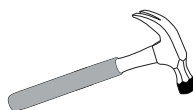
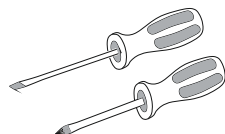
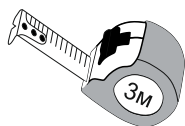
Перед началом сборки необходимо проверить наличие всех деталей и фурнитуры!

Спецификация на панели и профили				
Поз.	Наименование	Длина	Ширина	Кол-во
1	Боковина левая	1134	290	1
2	Боковина правая	1134	290	1
3	Боковина	351	270	1
4	Боковина	567	290	1
5	Крышка	1200	290	1
6	Вязка	1168	290	1
7	Вязка	654	290	1
8	Вязка	498	290	1
9	Фасад	343	646	1
10	Стенка задняя ЛДВП	375	680	1

Фурнитура

	Еврошуруп 6,3x50	28шт		Гвоздь	20шт
	Шуруп 3,5x16	8шт		Петля внутренняя	2шт
	Ручка С18/160 (Черный глянец)	1шт		Газовый лифт 50	1шт
	Ключ	1шт		Стяжка межсекционная	2шт
	Заглушка для евроинта	16шт		Навес угловой	2 компл

Необходимый инструмент для сборки:



ВНИМАНИЕ!!!

Данное изделие является дополнением для стола письменного. В крышке стола имеются несквозные отверстия диаметром 8 мм. Для того чтобы соединить стол и надстройку, необходимо досверлить отверстия в крышке насквозь. Затем скрутить крышку стола с боками надстройки, используя еврошурупы 6.3x50.

Рис.1

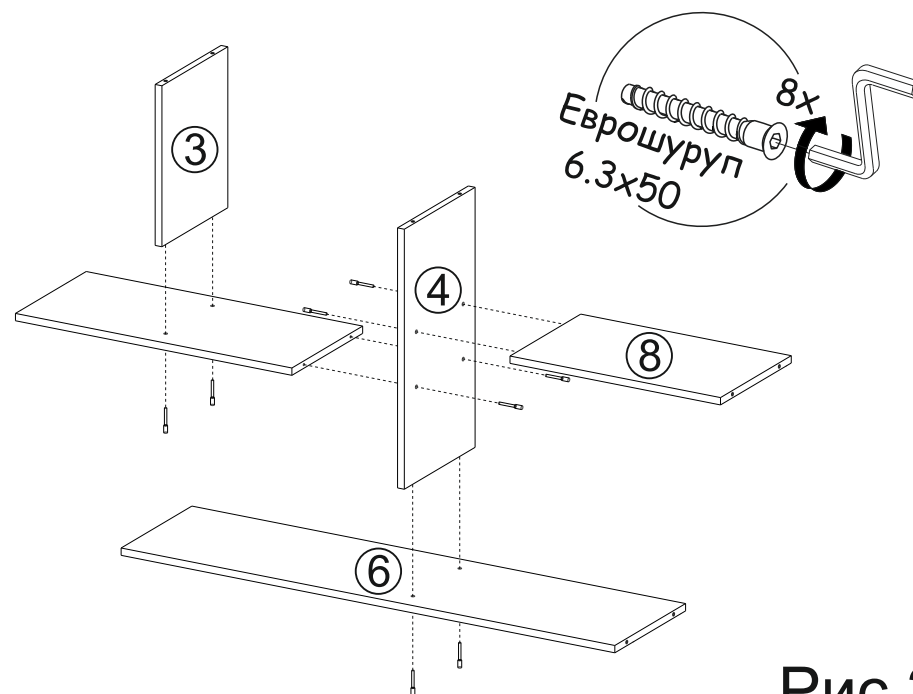
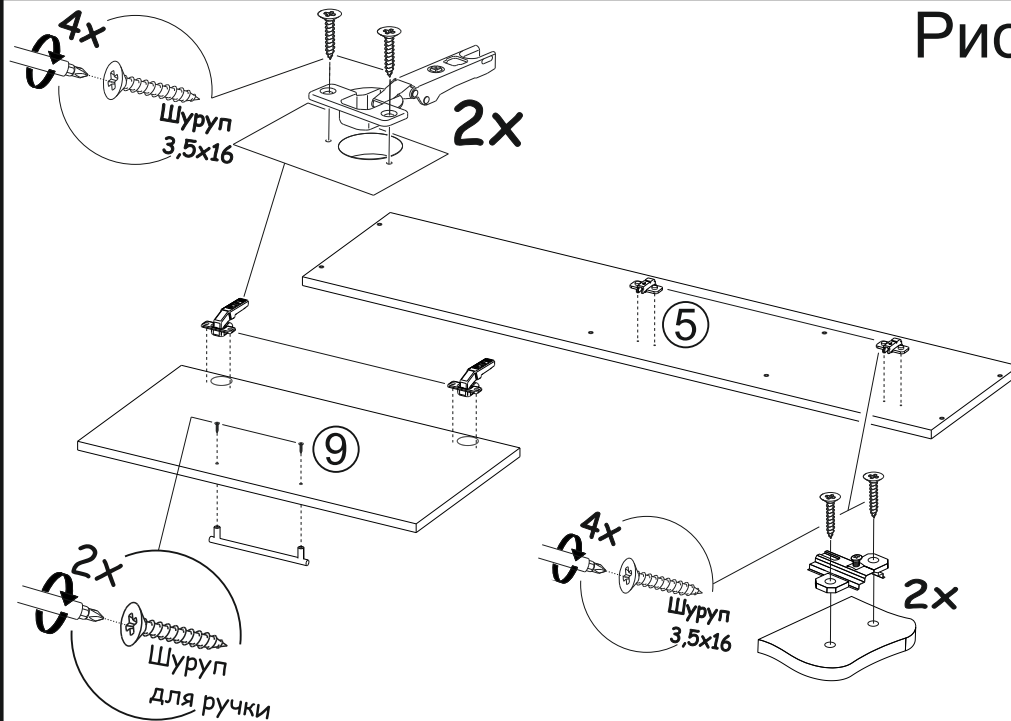


Рис.2

Рис.3

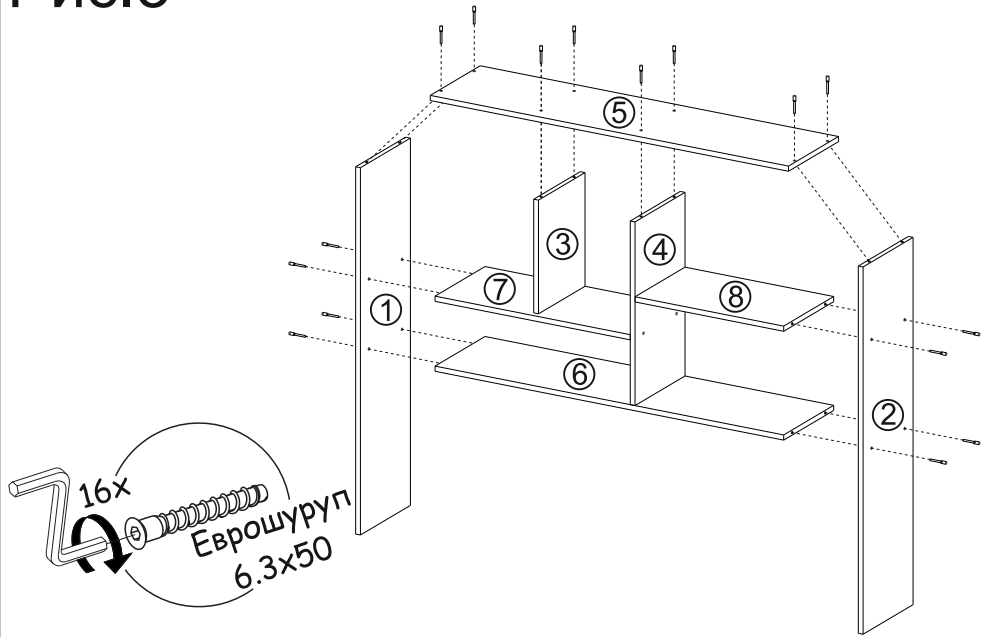
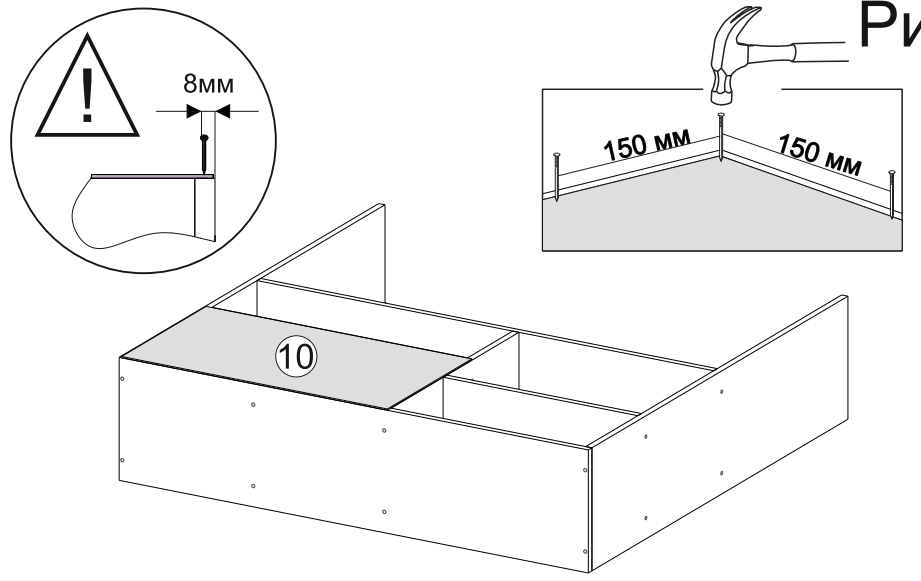
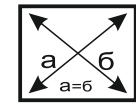


Рис.4



ВАЖНО!!!



Замерьте диагонали собранного каркаса. Они должны быть равными (+/-1,2мм). Только после этого можете закрепить заднюю стенку ЛДВП при помощи гвоздей!

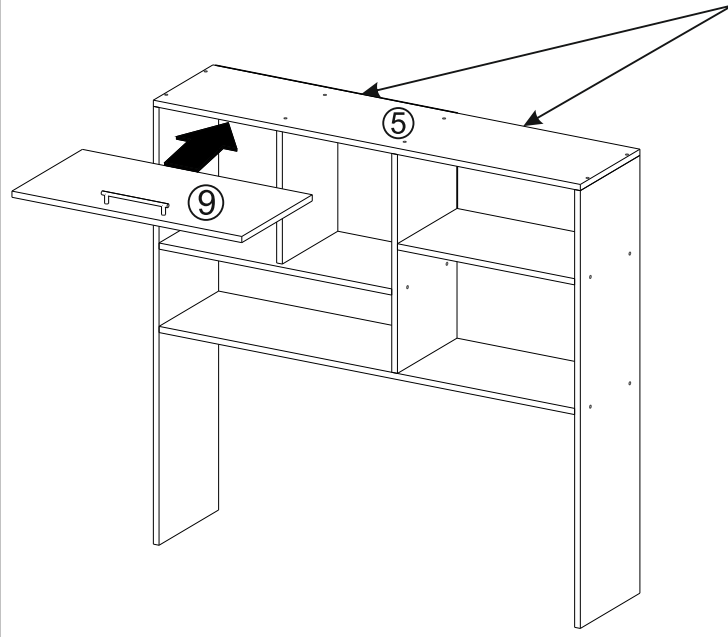


Рис.5

Схема установки
углового навеса

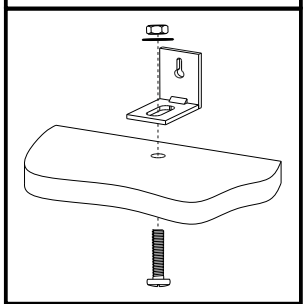
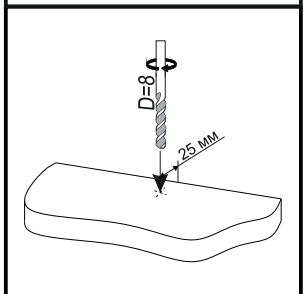


Схема установки
газового лифта

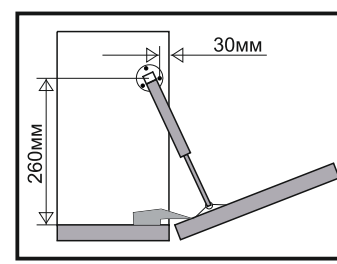
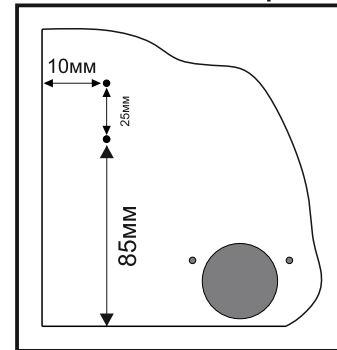


Схема установки
межсекционной стяжки

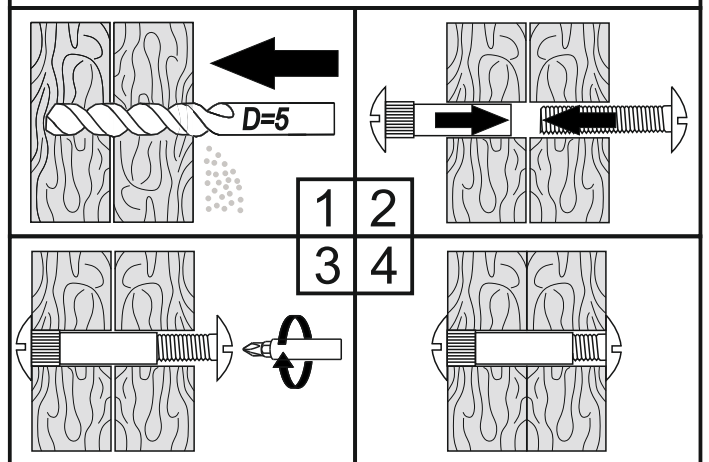


Рис.6