

## ГАРАНТИЙНЫЕ ОБЯЗАТЕЛЬСТВА

Предприятие-изготовитель гарантирует соответствие изделия требованиям **ГОСТ 16371-52014** при соблюдении условий транспортирования и хранения. Гарантийный срок эксплуатации-24месяца.Срок исчисляется со дня продажи.

Гарантия не распространяется на мебель, имеющую механические повреждения(вырывы,царапины и др.),утолщение щитов от влаги (разбухание), возникшие от неправильного ухода, не имеющую штампа ОТКа так же на фурнитуру.В случае обнаружения производственных дефектов предприятие обязуется устранить их путем замены отдельных деталей..

**Срок службы изделия- 5лет.**

### ВНИМАНИЕ

Фирма -изготовитель оставляет за собой право вносить незначительные изменения в конструкцию изделия,не влияющие на качество продукции или улучшающие его.

### УВАЖАЕМЫЙ ПОКУПАТЕЛЬ

Для удобства транспортирования и предотвращения повреждения изделия, вся мебель поставляется в разобранном виде.Настоятельно рекомендуем доверять сборку профессионалам.Не утилизируйте упаковки пока изделие полностью не собрано! Фирма -изготовитель не несет ответственности за неисправности, являющиеся результатом нарушения правил транспортирования и хранения,а также в случае несоблюдения рекомендаций по сборке, уходу и эксплуатации.



### ПРАВИЛА УХОДА И ЭКСПЛУАТАЦИИ

Для сохранения мебели в хорошем состоянии в течение длительного срока необходимо соблюдать следующие правила:

- 1.Беречь поверхность мебели от механических повреждений.
- 2.Во избежании набухания щитов не допускать скопления воды на поверхности.
- 3.Поверхности мебели и лицевую фурнитуру можно чистить влажной тканью с применением хозяйственного мыла с последующей протиркой насухо.
- 4.Следить,чтобы температура посуды или приборов ,находящихся в контакте с поверхностью мебели,не превышала 120°С.
- 5.Если расстояние между боковыми поверхностями мебели и газовой или электрической плитами меньше 25мм,то обязательно применение прокладки из асбестового листа.

**6.ЗАПРЕЩАЕТСЯ:** применять эфир, бензин, ацетон и другие растворители. Использовать для чистки наждачную бумагу,соду и другие средства, содержащие абразивные материалы.



	Дата выпуска —2022год. Срок службы —5лет Гарантийный срок эксплуатации —24месяца. Произведено в России		Юр.адрес: 440015,г.Пенза, ул.Литвинова,д.56,корп. 2 Фактич.адрес: 440015,г.Пенза, ул.Литвинова,д.56,корп. 2
Изготовитель ООО "МКТ" ИНН5835130030	Шкаф Ларс 1.6 без зеркала	Декларация о соответствии: ЕАЭС RUД-RU.MH33.B.00309/19 от13.12.2019г.	



## Шкаф Ларс 1.6 без зеркала



(ВхШхГ)

**2100x1600x510**

Инструкция по сборке изделия,  
правила эксплуатации,гарантийный талон

Перед началом сборки необходимо проверить наличие всех деталей и фурнитуры!

Спецификация на панели и профили				
Поз.	Наименование	Длина	Ширина	Кол-во
1	Боковина левая	2084	490	1
2	Боковина правая	2084	490	1
3	Боковина средняя левая	1968	490	1
4	Боковина средняя правая	1968	490	1
5	Крышка	1600	490	1
6	Дно	1568	490	1
7	Вязка	784	490	2
8	Вязка	376	490	2
9	Полка	376	480	6
10	Цоколь	1568	100	2
11	Цоколь	398	100	1
12	Планка	784	200	1
13	Фасад наружный	1996	396	2
14	Фасад внутренний	1996	396	2
15	Задняя стенка ЛДВП	1995	395	4
	Брус соединительный	1995		1
	Скалка	778		1

### Фурнитура

	Еврошуруп 6.3x50	42шт		Петля накладная	8шт
	Штангодержатель металлический	2шт		Ключ	1шт
	Заглушка для еврошурупа белая	13шт		Ручка С18/128мм Черный глянец	4шт
	Подпятник	6шт		Петля полунакладная	8шт
	Гвоздь	130шт		Полкодержатель	24шт
	Шуруп 3.5x16	68шт		Шайба 3мм	30шт

Необходимый инструмент для сборки:

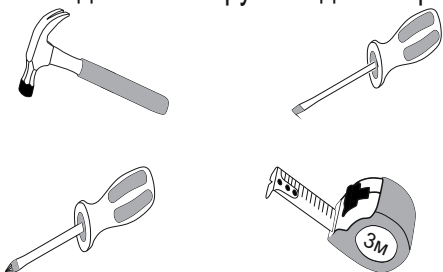


Рис.1

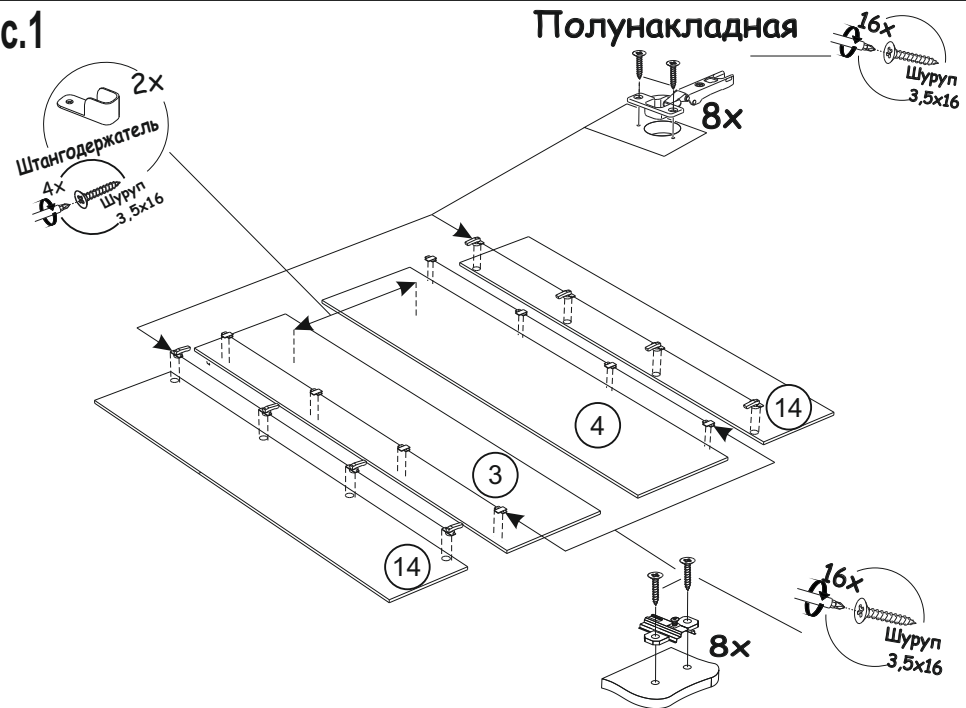


Рис.2

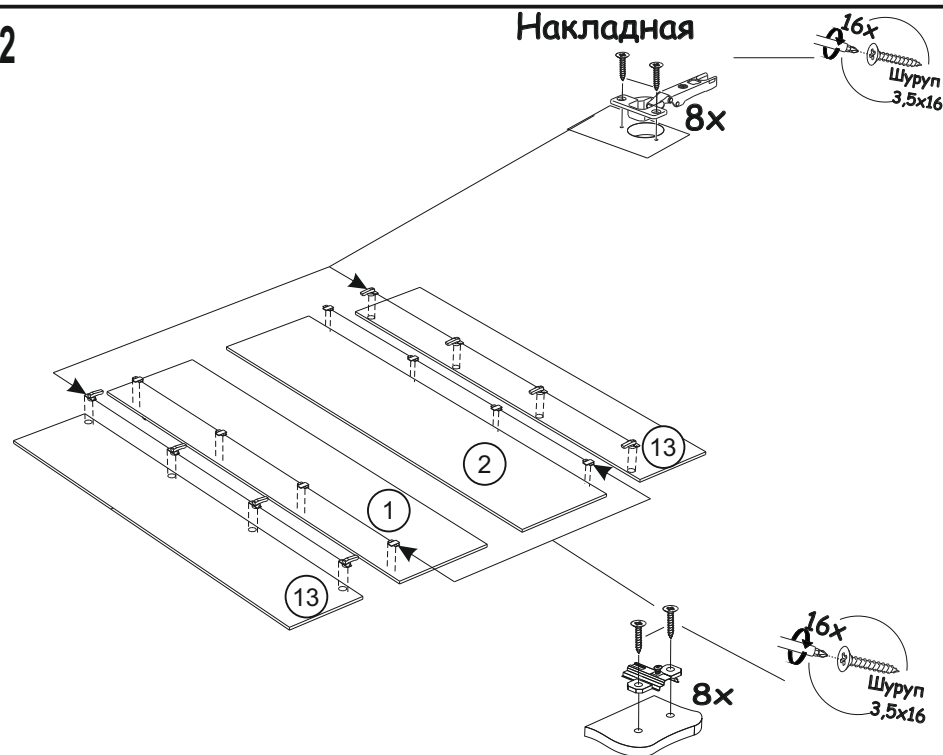


Рис.3

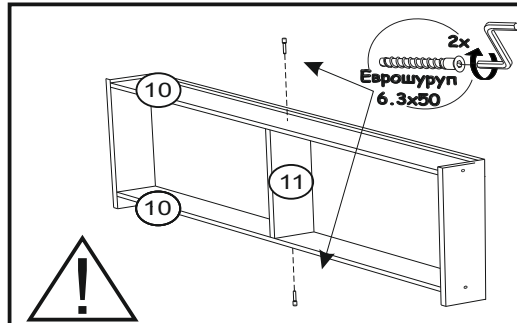
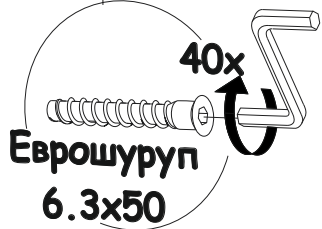
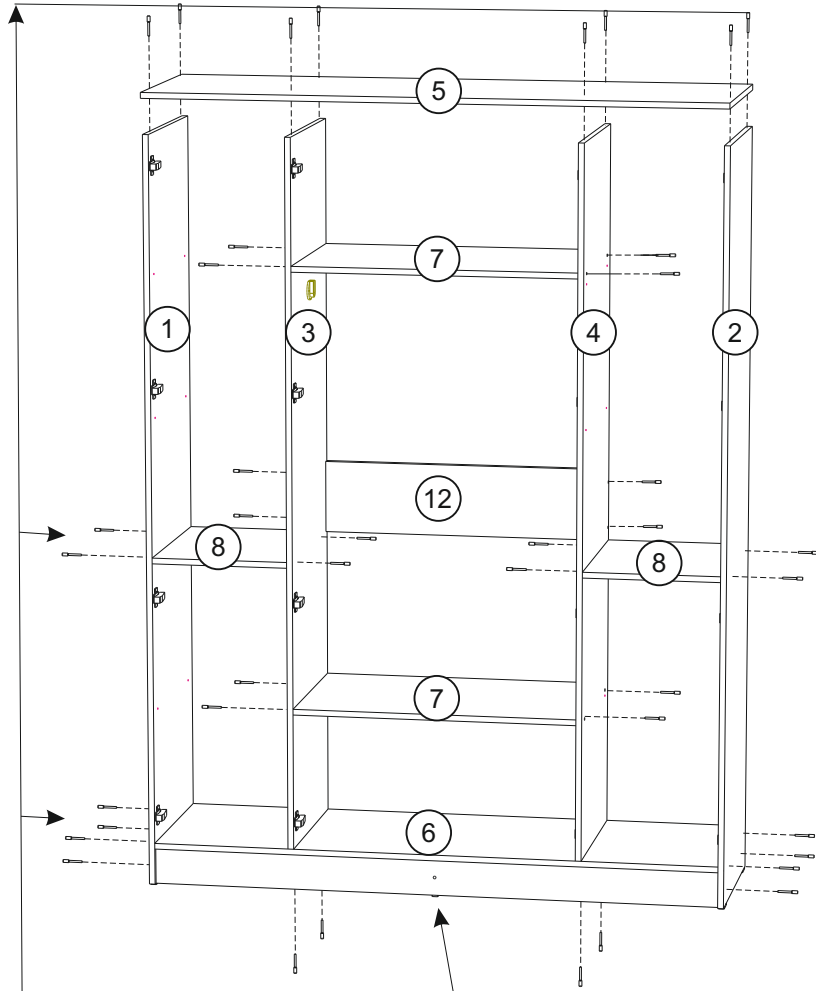


Рис.4

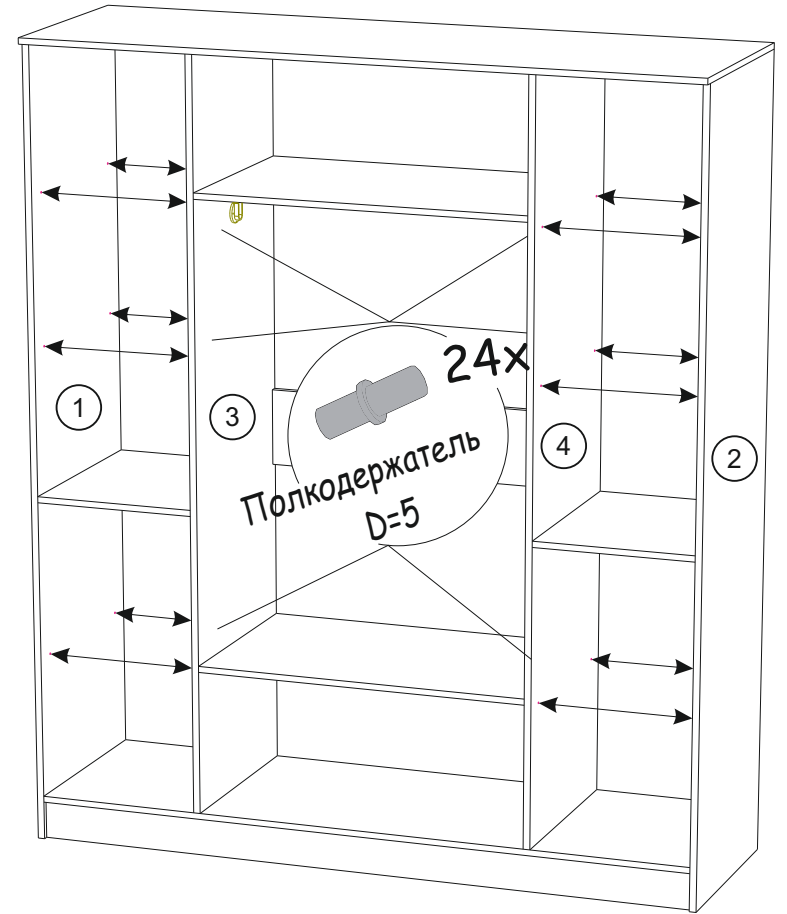


Рис.5

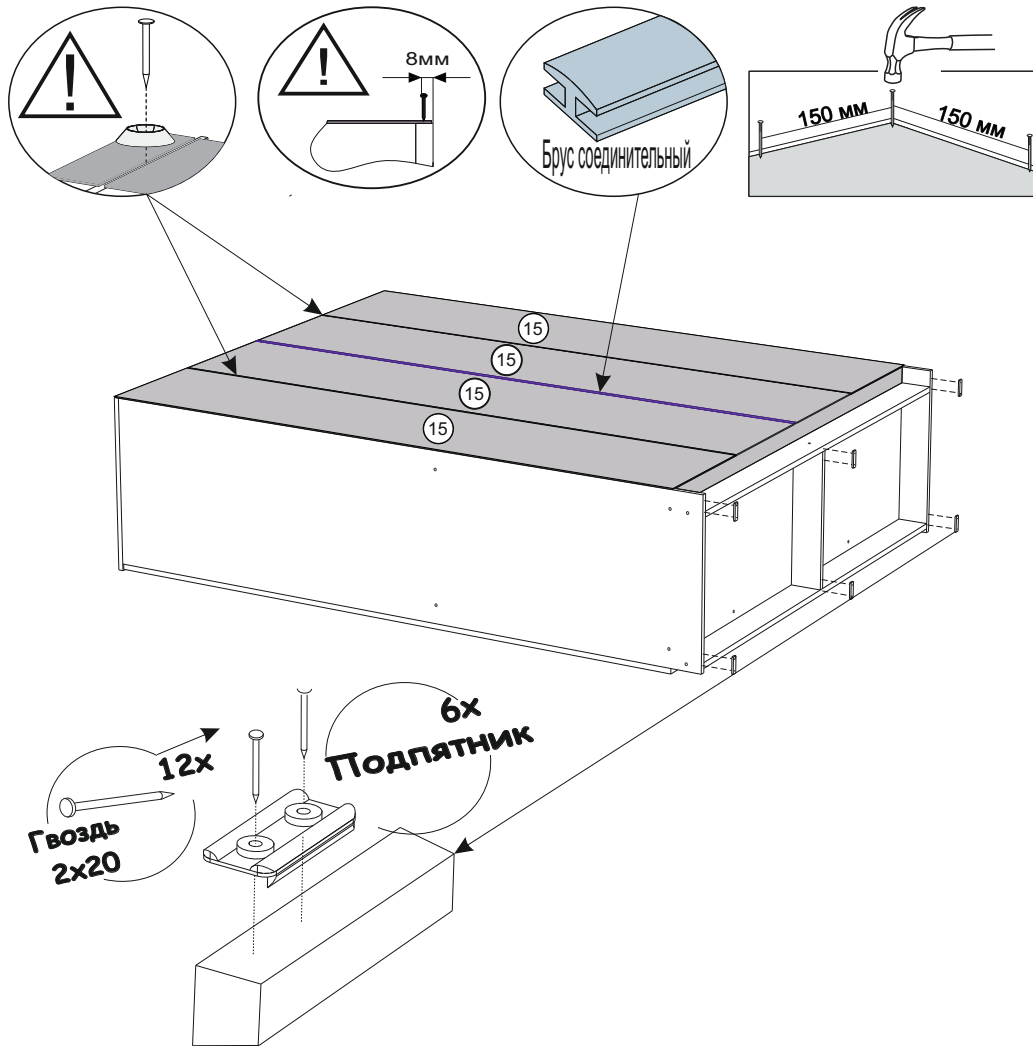
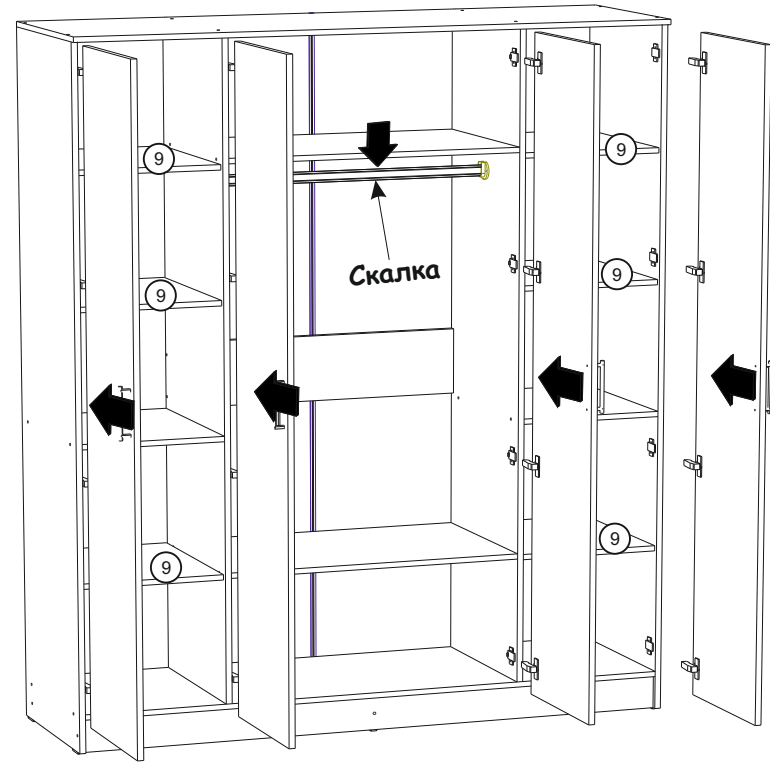
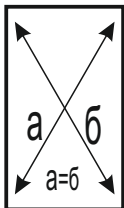


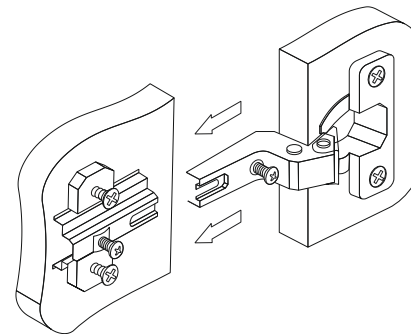
Рис.6



**ВАЖНО!!!**



Замерьте диагонали собранного каркаса. Они должны быть равными(+1,2мм). Только после этого можете закрепить заднюю стенку ЛДВП при помощи гвоздей!



Установка и регулировка петель

