



ТЭКС

Мебельная компания

Схема сборки изделия

Катрин-4

1160*620*425



КОМПЛЕКТАЦИЯ			
1	Боковина	1140*405	2 шт.
2	Планка	568*100	3 шт.
3	Ящик	542*106	6 шт.
4	Ящик	384*106	12 шт.
5	Крышка	620*435	1 шт.
6	ЛДВП	1038*295	2 шт.
7	ЛДВП	540*403	6 шт.
8	фасад	170*596	6шт.
9	Планка	568*80	1шт.
10	Планка	565*30	1 шт.
фурнитура			
Еврошуруп			20 шт.
Эксцентрик			28 шт.
Пятка			4 шт.
Направляющая на 400			6 шт.
Шуруп 3,5*16			48 шт.
Ручки с-19/128			6 шт.
Шурупы к ручкам 25-30			12 шт.
Шайба			12 шт.
Гвозди			130 шт.
Евроключ			1 шт.
Заглушка			8 шт.
Брус соединительный 1038			1 шт.
Шуруп 3,5*30			3 шт.

Общие положения

1.1 Прежде чем начать сборку изделия, внимательно изучите настоящую инструкцию.

1.2 Сборку изделия необходимо проводить согласно схемам, предоставленным на рисунках упаковочной ведомости, комплектации фурнитуры.

1.3 Изделия следует собирать на ровном полу, покрытому тканью или бумагой, для работы необходимо иметь молоток, деревянный брусок, отёрнутый тканью, отвёртки (плоскую и крестовидную) угольник на 90 градусов, рулетку.

1.4 Перед началом сборки ознакомьтесь с назначением каждой детали по рисункам.

1.5 Все изделия набора выполнены из щитовых деталей: стенок горизонтальных, стенок вертикальных, дверей и полок. Изделия собирают по одной схеме:

- сборка каркаса из горизонтальных (крышек, вязок) и стенок вертикальных с креплением стенок задних (ЛДВП);
- навеска дверей и крепление ручек;
- установка кронштейнов, полкодержателей, штангодержателей и размещение на них соответственно полок и штанг;
- сборка и установка ящиков

2. Порядок сборки изделия

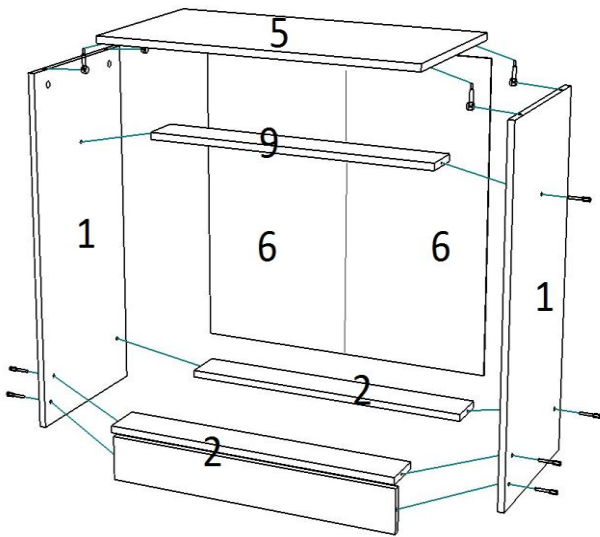
2.1 К деталям **1** повернуть направляющие колёсиком к переду в засверленные отверстия шурупом 3.5*16.

2.1 Детали **1,2,9** скрепить еврошурупом между собой (как показано на рисунке)

2.2 К полученной конструкции из деталей **1,2,9** прикрепить крышку **5** с помощью эксцентриков

2.2 Прикрепить гвоздями или шурупами к задним кромкам каркаса из деталей **1,2,5** стенку **6** из ЛДВП.

Внимание!!! Во избежание перекоса створок, после того как секция собрана в коробку, необходимо измерить диагонали, они должны быть одинаковыми. Только после этого можно прибавать заднюю стенку используйте это примечание при сборке каждой секции или её части.



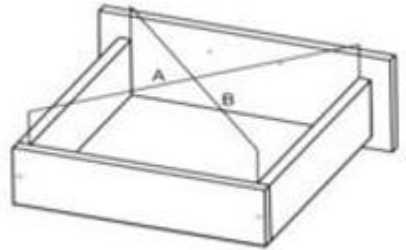
Сборка ящика

3.1 Снять детали 3,4 евроинтами.

3.2 Ввернуть эксцентрики в фасад (деталь 8).

3.3 Скрепить замком деталь 8 и 4.

3.4 Полик 7 из ЛДВП вставить в пропил фасада (предварительно измерив диагональ собранного ящика) прибить гвоздями к корпусу ящика.



3.5 На деталь 4 установить роликовые направляющие так, чтобы ролики были направлены к детали 3.

3.6 Вкатить ящик в направляющие. Привернуть ручки

