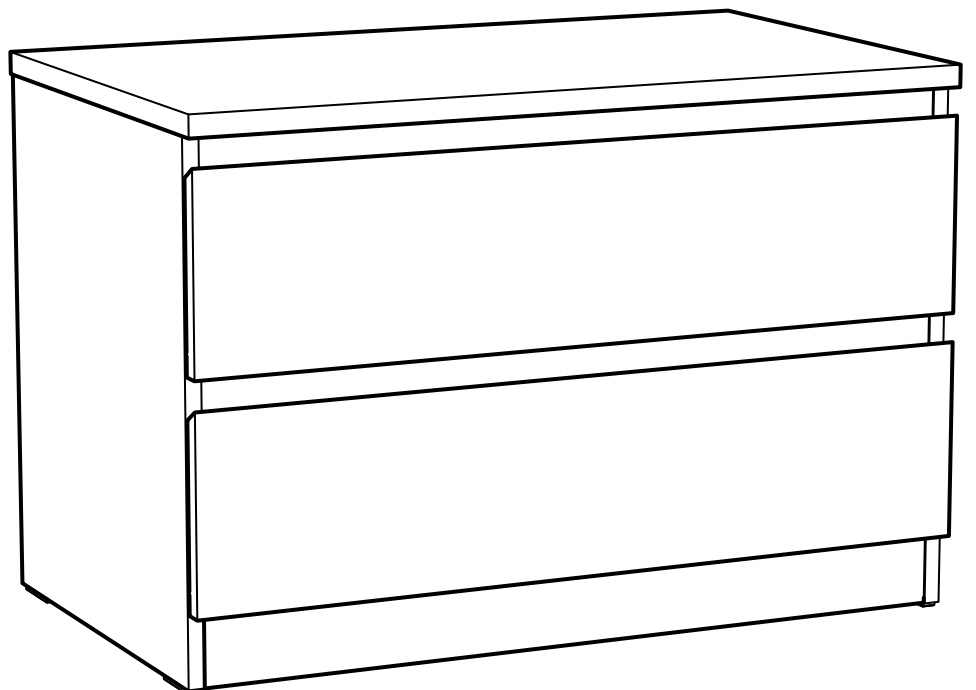
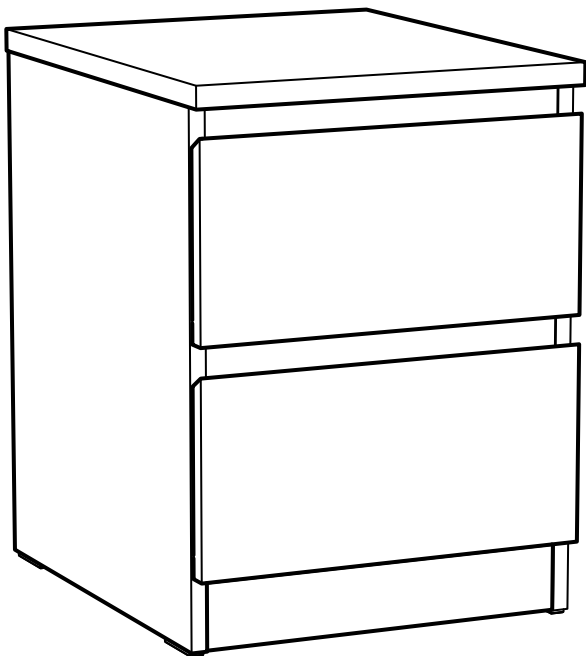
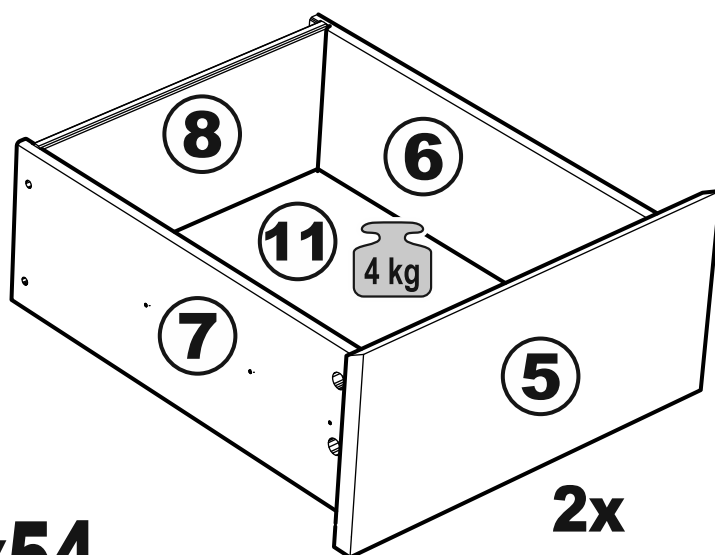
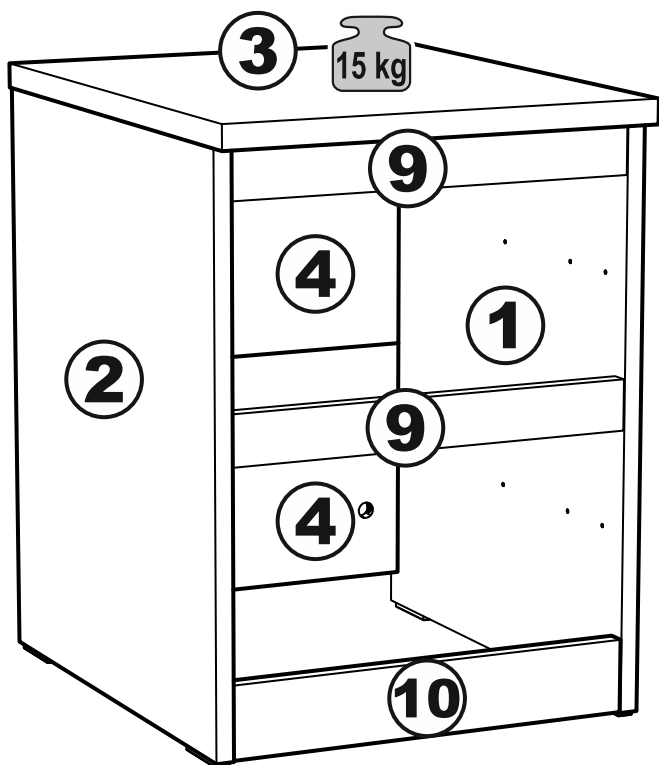


МАЛЬТА

тумба 2 ящика 40x54

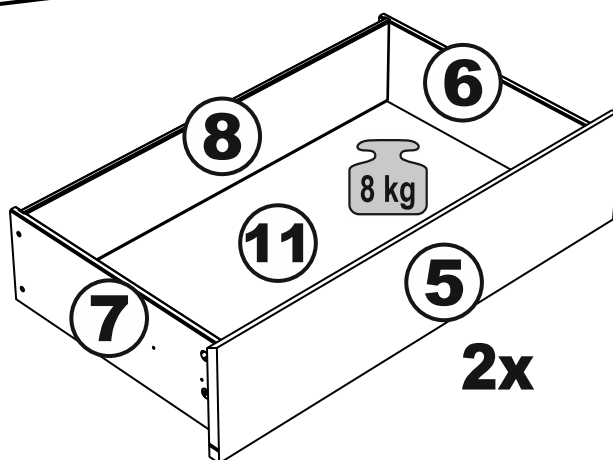
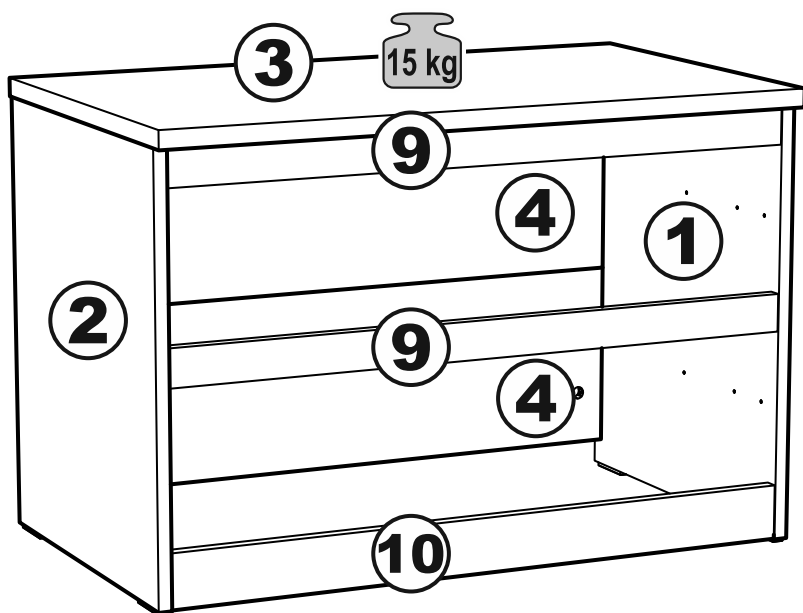
комод 2 ящика 80x54





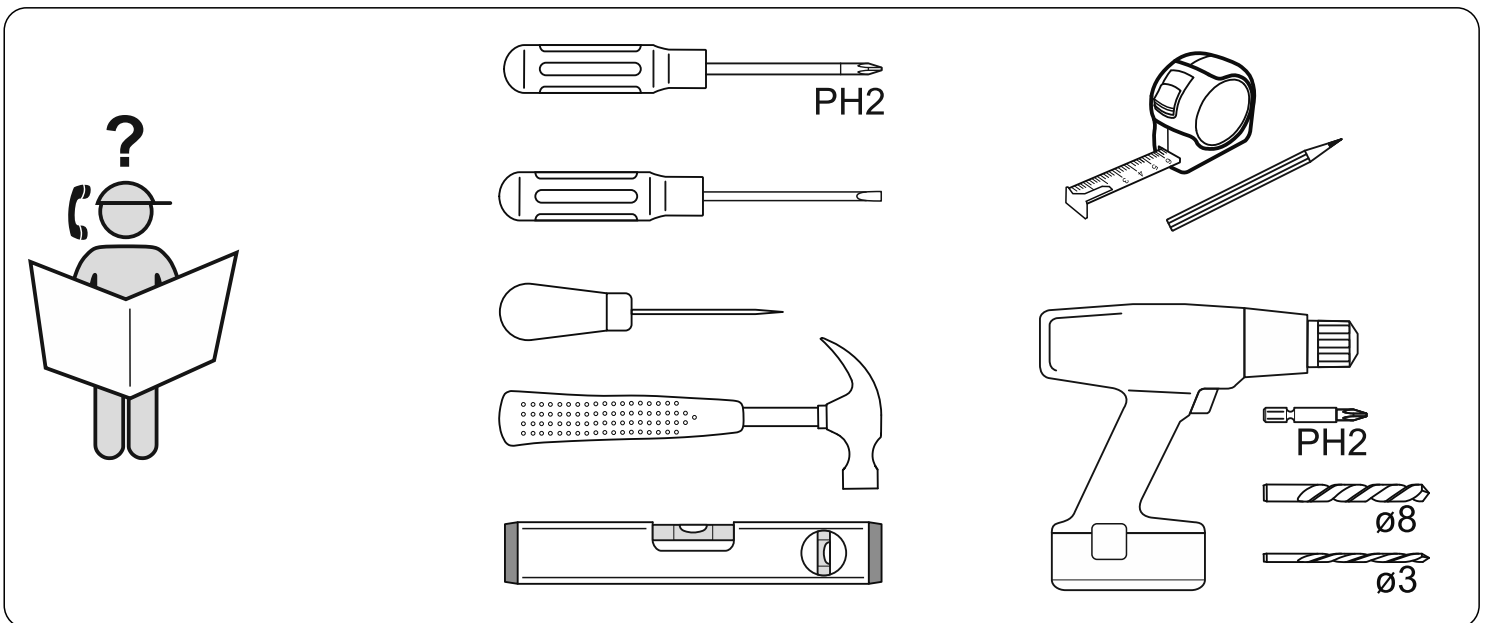
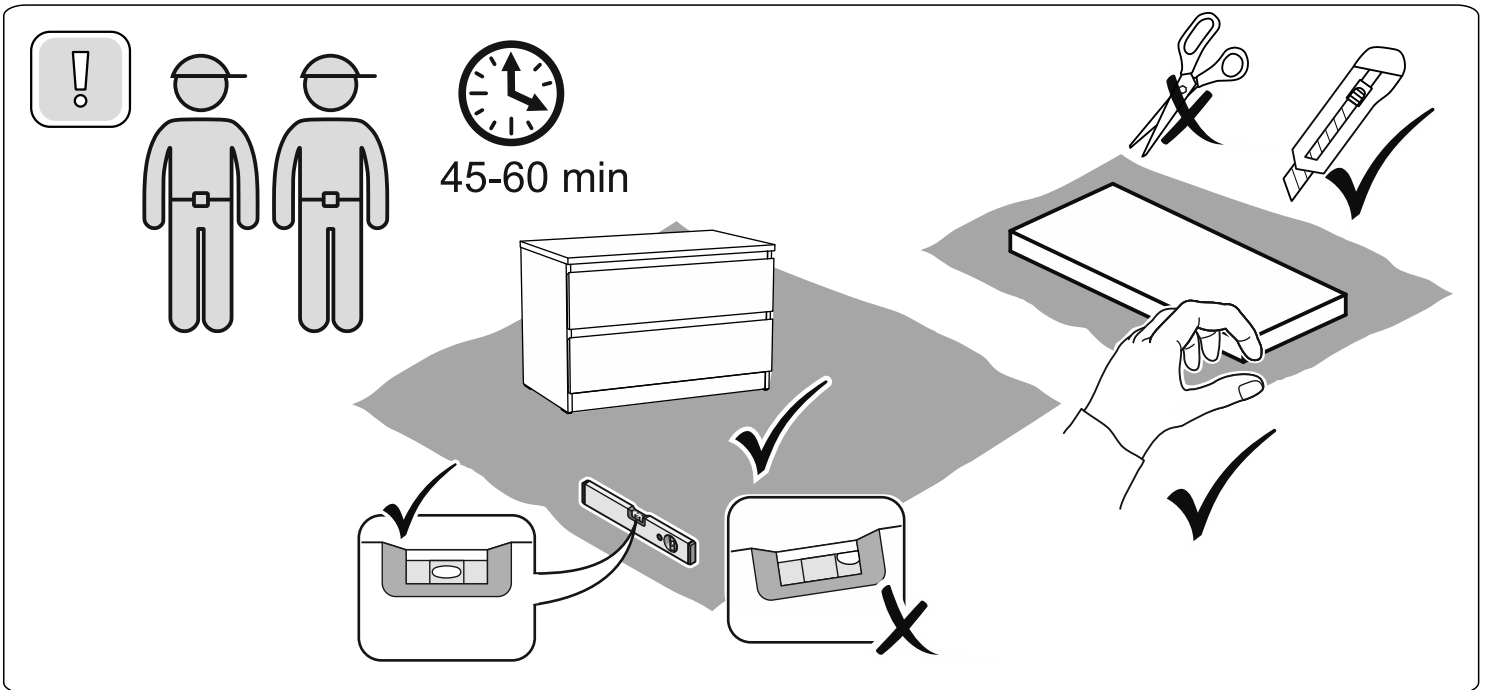
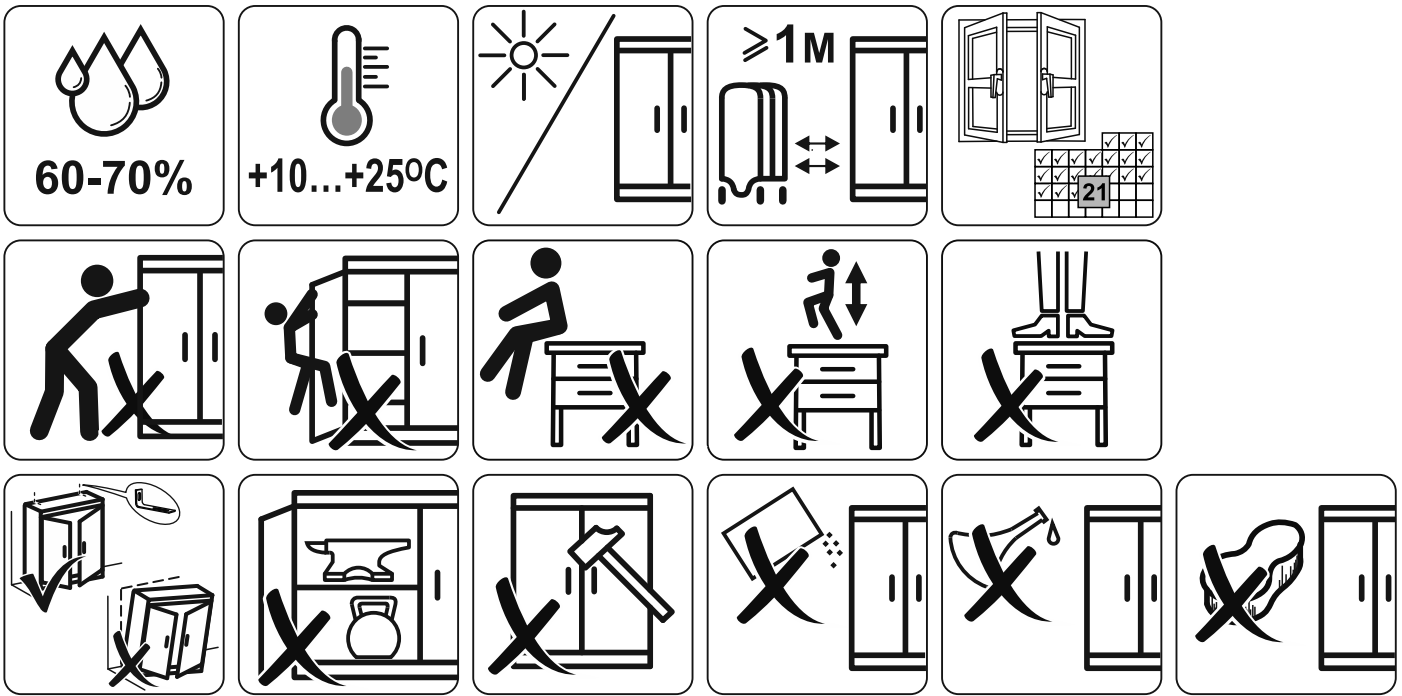
тумба 2 ящика 40х54

№ поз.	Наименование	Кол-во	Габаритные размеры, мм
1	боковая стенка правая	1	518×458×16
2	боковая стенка левая	1	518×458×16
3	крышка	1	403×480×22
4	задняя стенка	2	368×224×16
5	фасад ящика	2	397×195×19
6	боковая стенка ящика правая	2	432×156×12
7	боковая стенка ящика левая	2	432×156×12
8	задняя стенка ящика	2	325×156×12
9	цоколь фасадный	2	368×45×16
10	цоколь	1	368×65×16
11	дно ящика	2	330×420×3

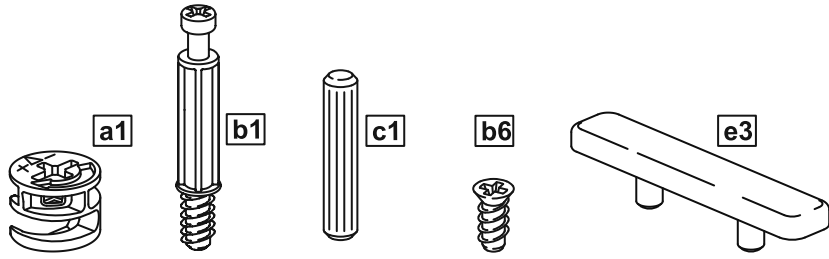


комод 2 ящика 80х54

№ поз.	Наименование	Кол-во	Габаритные размеры, мм
1	боковая стенка правая	1	518×458×16
2	боковая стенка левая	1	518×458×16
3	крышка	1	803×480×22
4	задняя стенка	2	768×224×16
5	фасад ящика	2	797×195×19
6	боковая стенка ящика правая	2	432×156×12
7	боковая стенка ящика левая	2	432×156×12
8	задняя стенка ящика	2	725×156×12
9	цоколь фасадный	2	768×45×16
10	цоколь	1	768×65×16
11	дно ящика	2	730×420×3



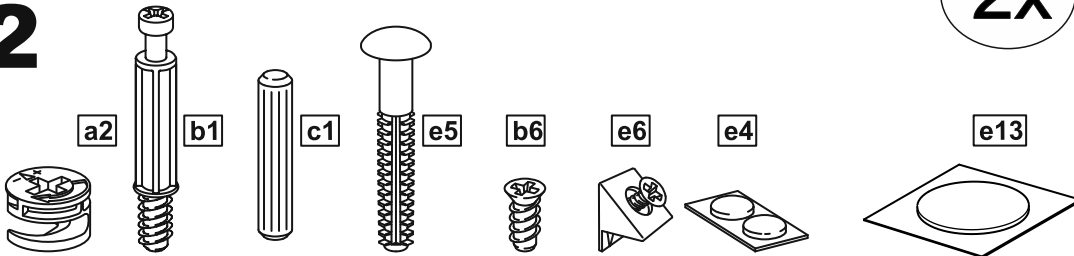
1



a1: $\varnothing 15 \times 12$ 10x
 b1: 10x
 c1: $\varnothing 6 \times 30$ 22x
 b6: $\varnothing 5 \times 11$ 12x
 e3: 4x

2

2x



a2: $\varnothing 15 \times 10$ 4x
 b1: 4x
 c1: $\varnothing 6 \times 30$ 4x
 e5: $\varnothing 6,8 \times 40$ 4x
 b6: $\varnothing 5 \times 11$ 6x
 e6: 1x
 e4: 1x
 e13: $\varnothing 20 \times 0,9$ 4x

f2

f3

b8

$\varnothing 5/16 \times 1$

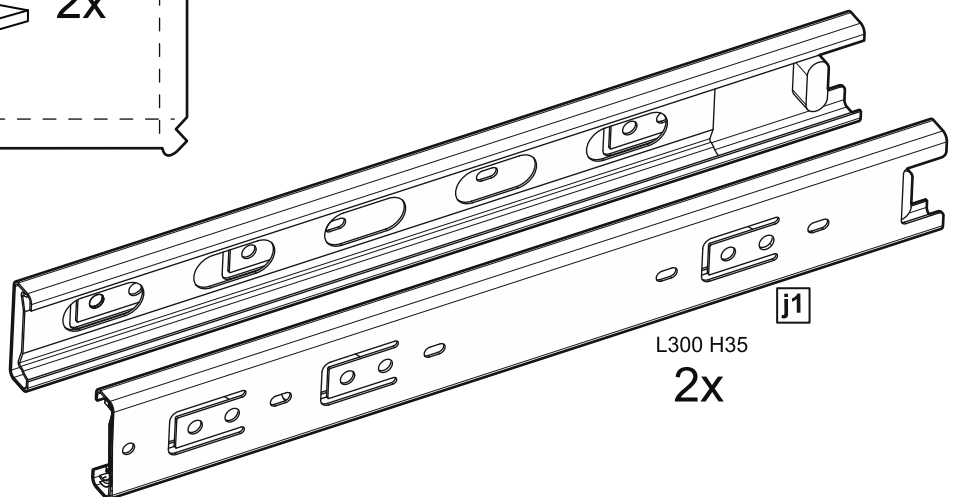
$\varnothing 4 \times 16$

4x

2x

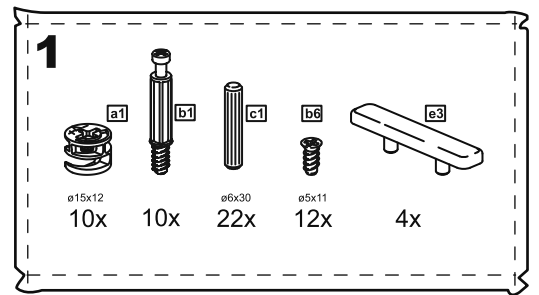
75x15

2x

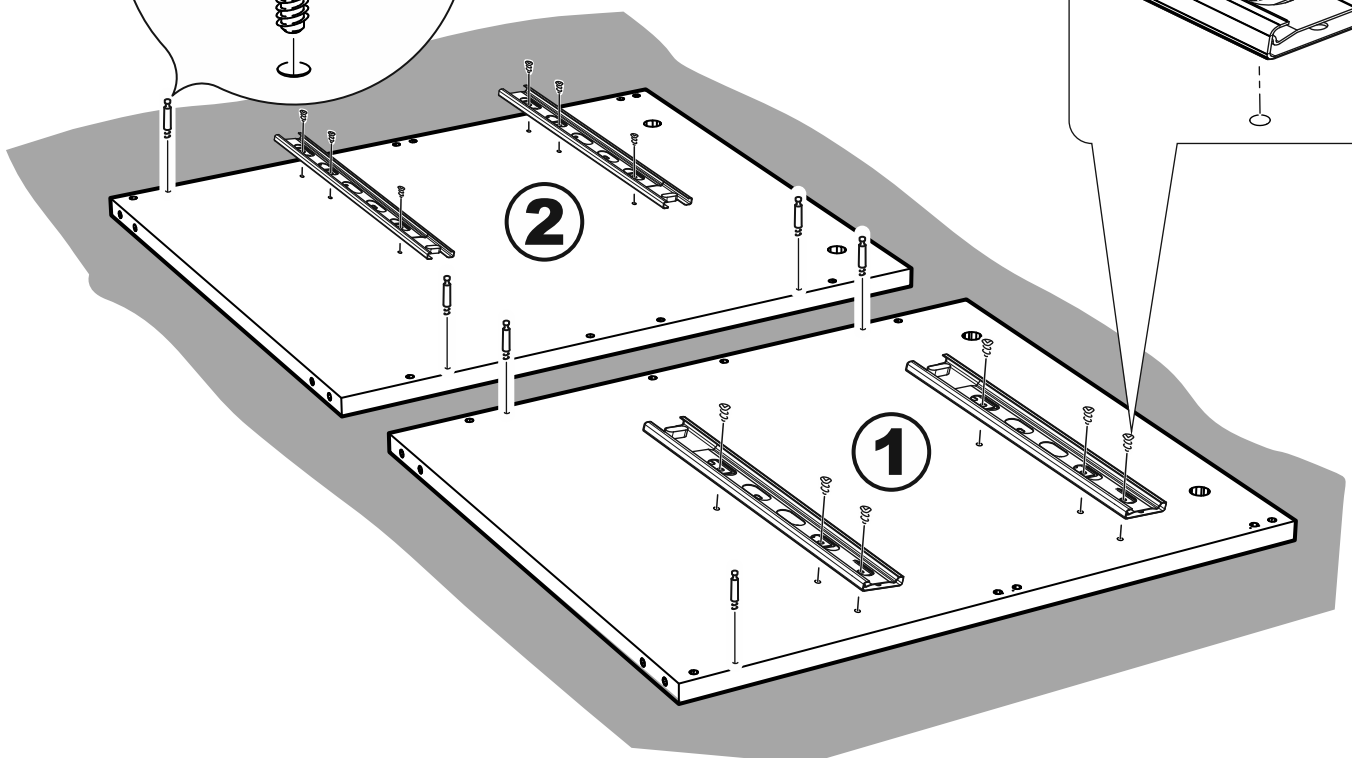
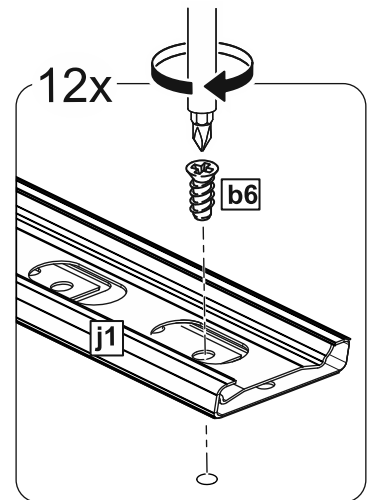
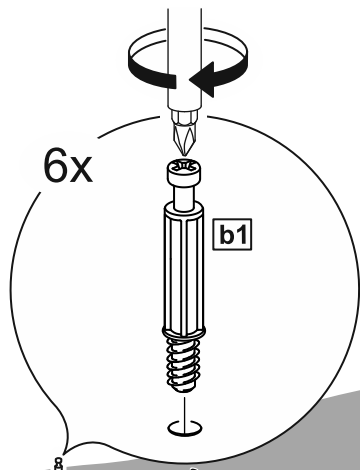
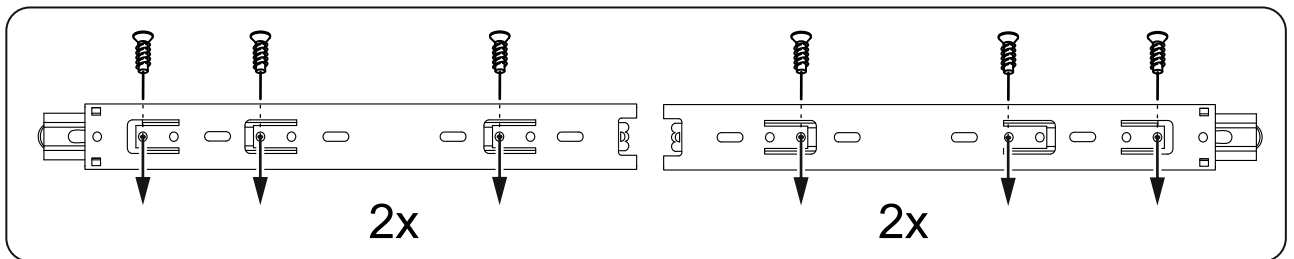
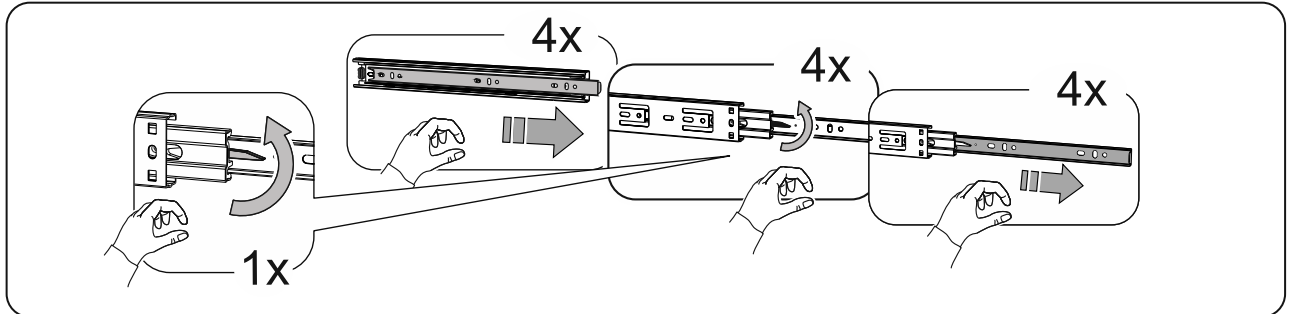


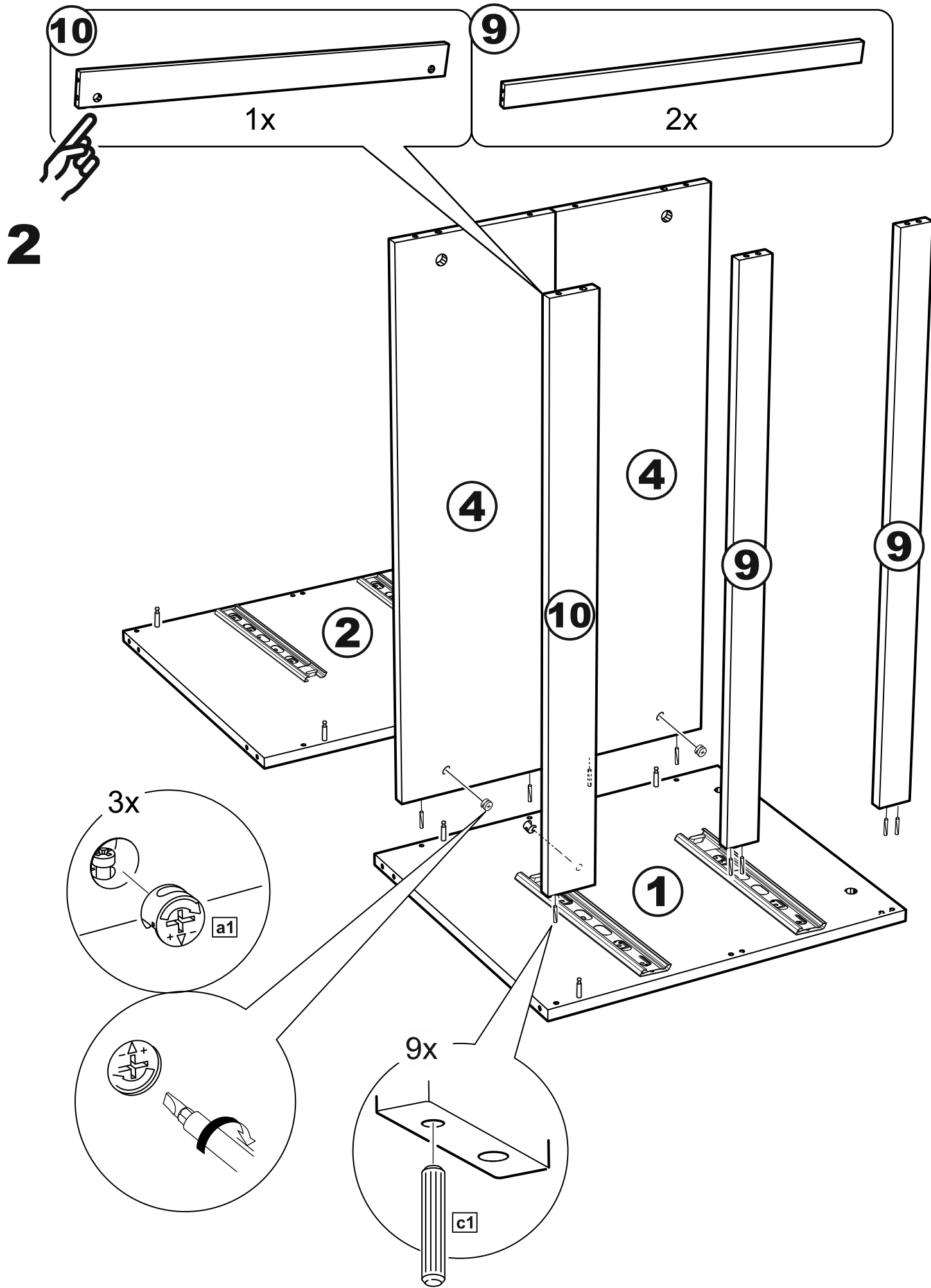
L300 H35

2x

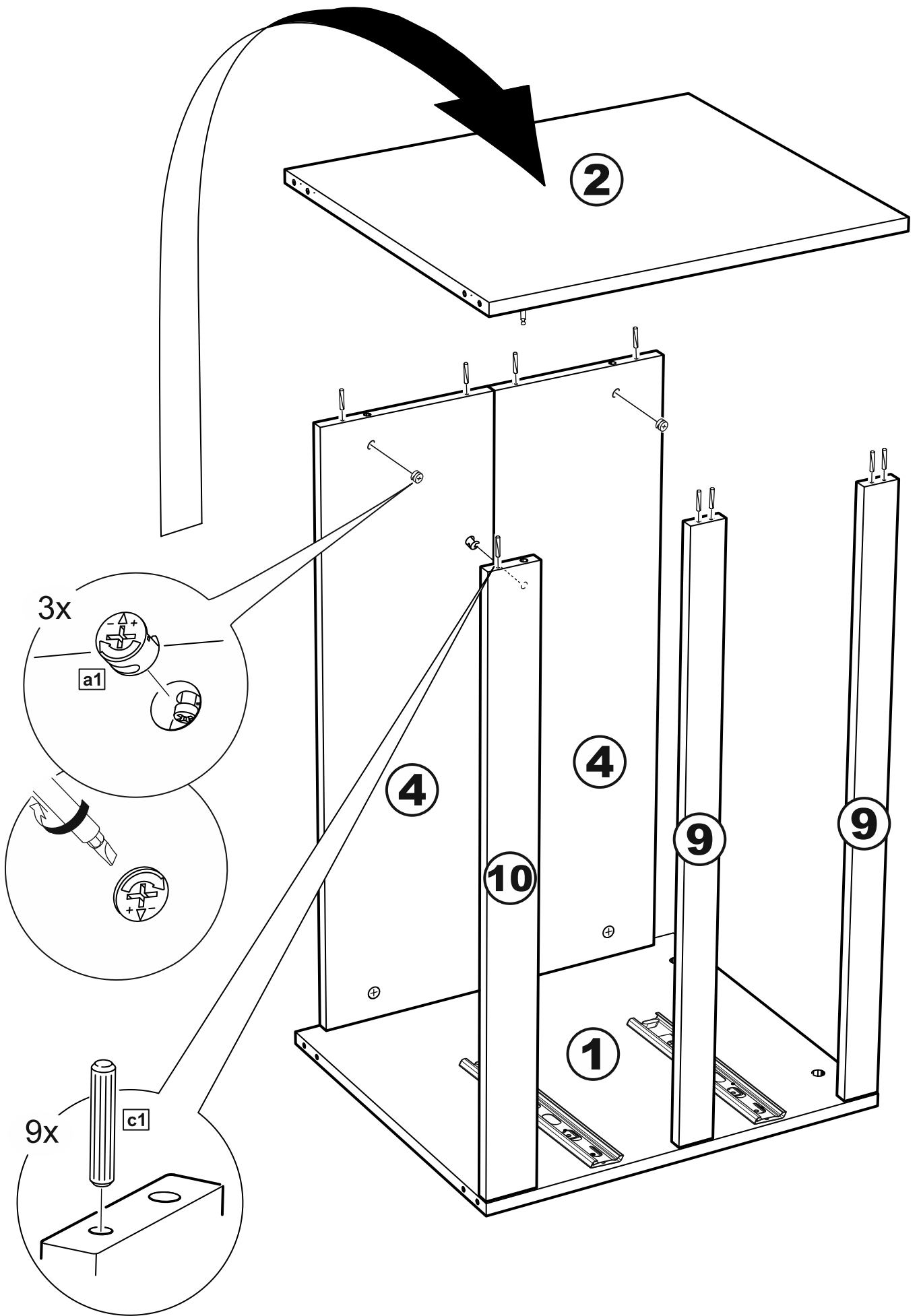


1

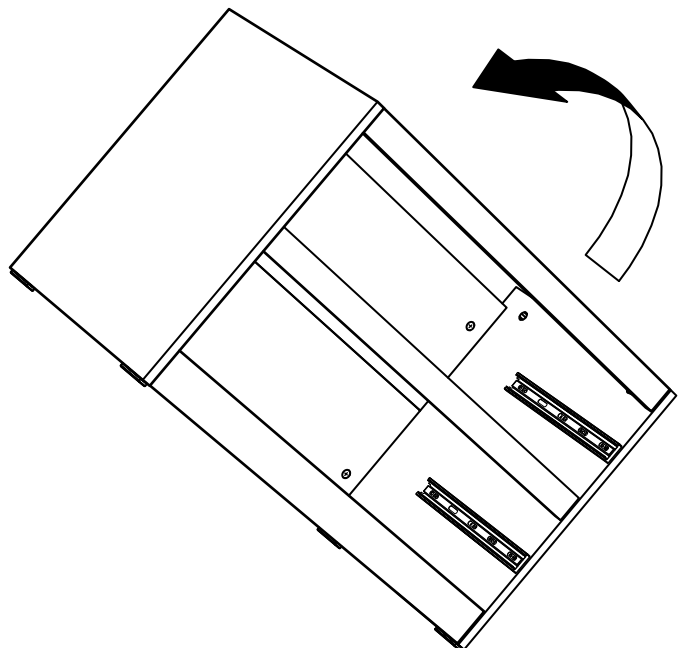
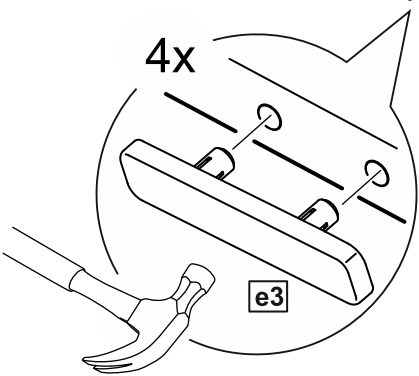
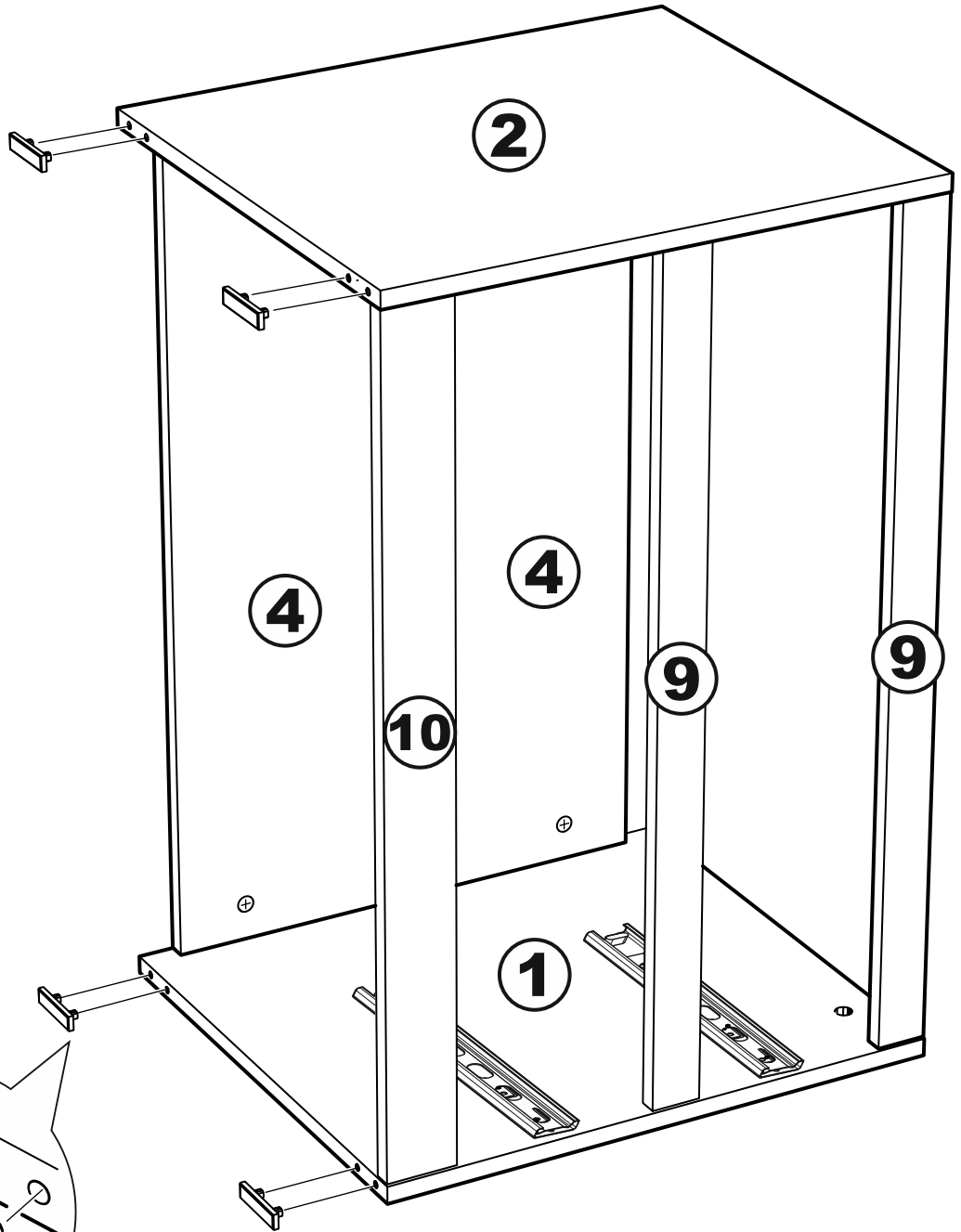




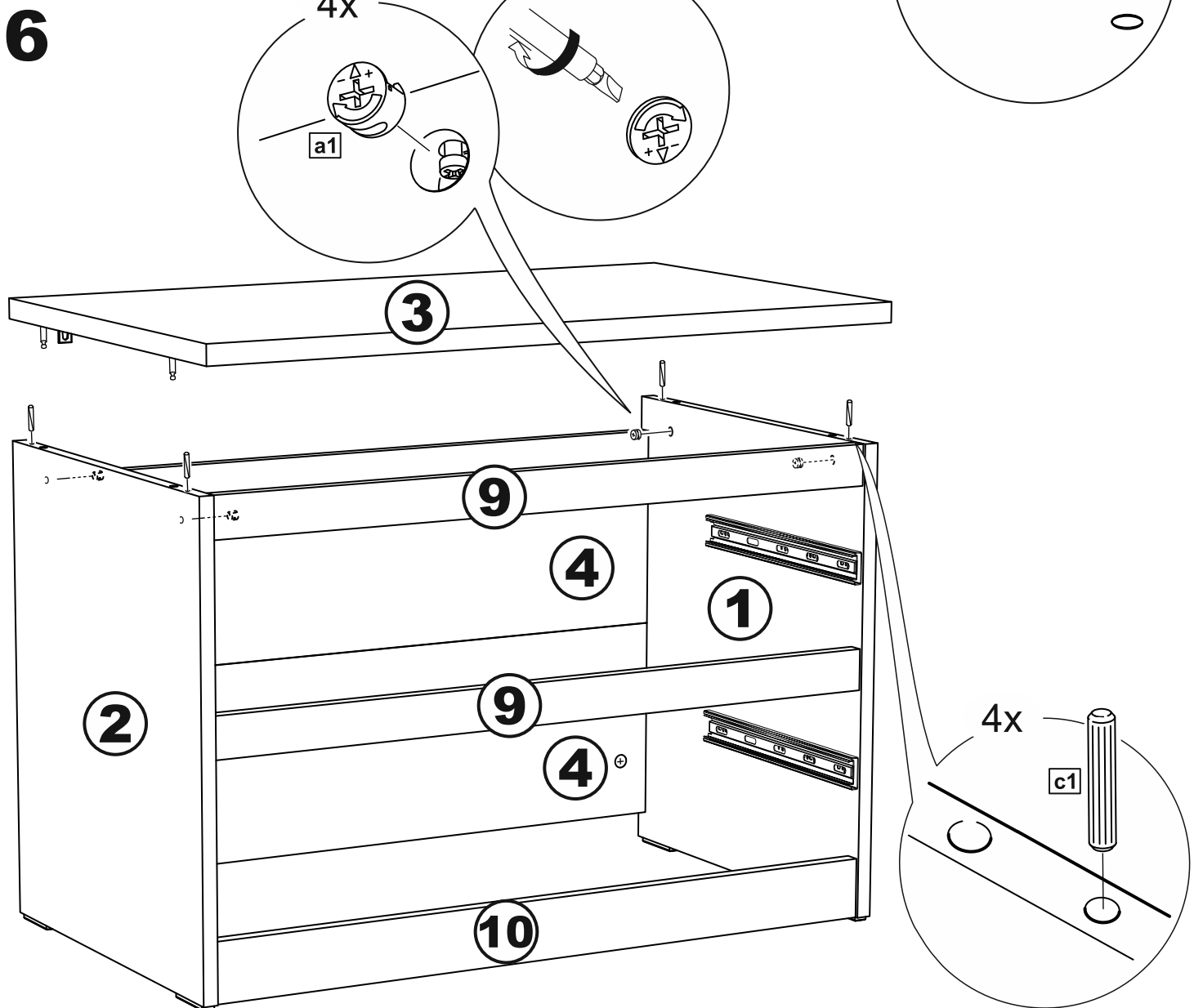
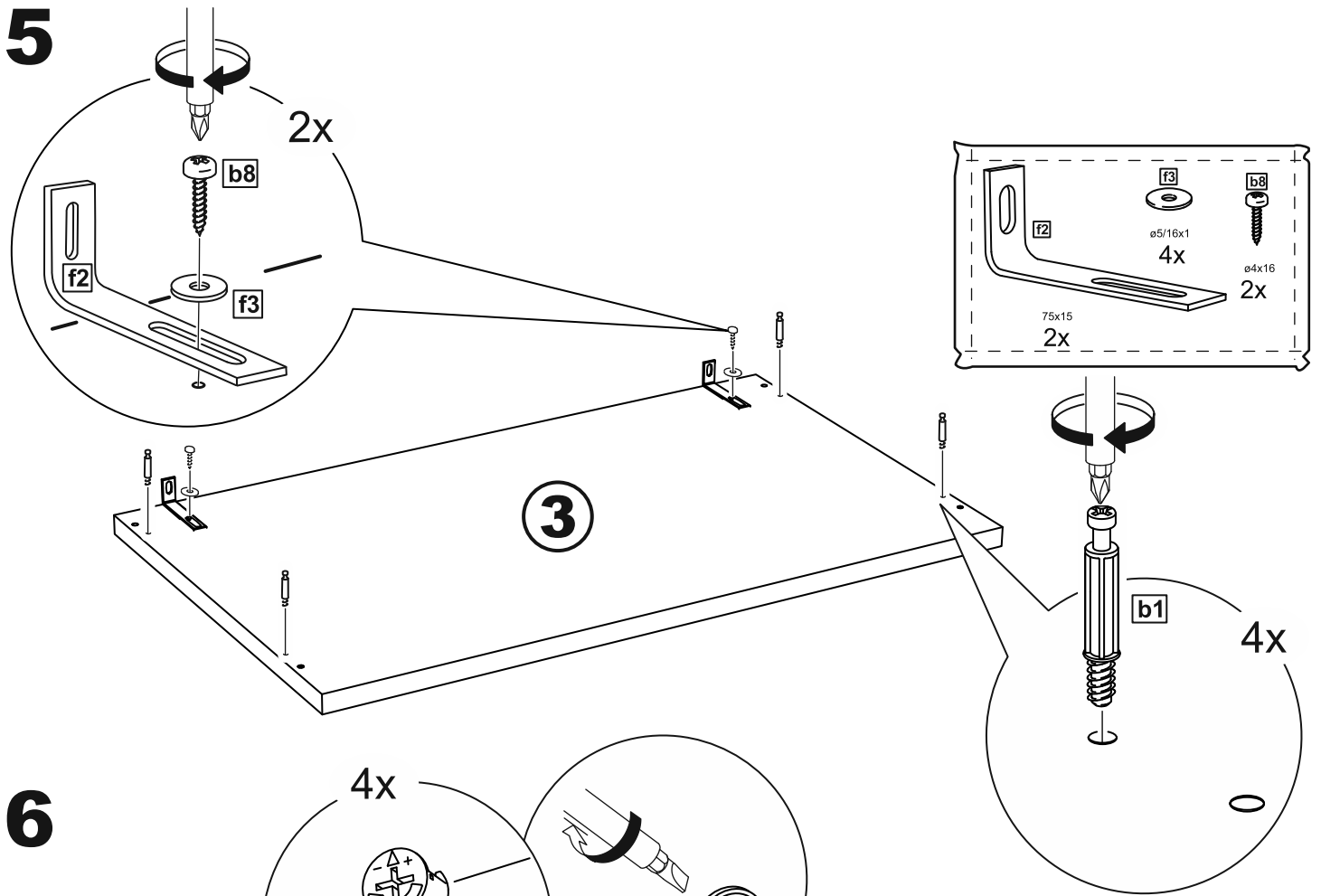
3



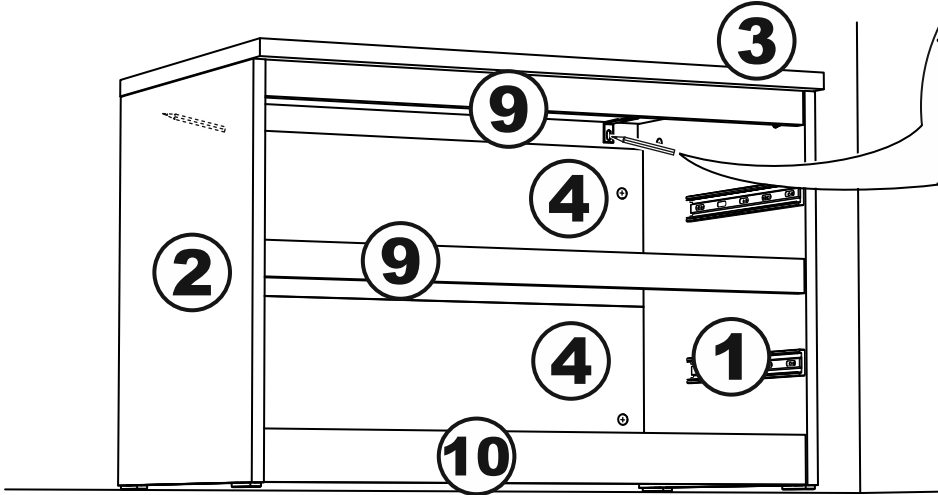
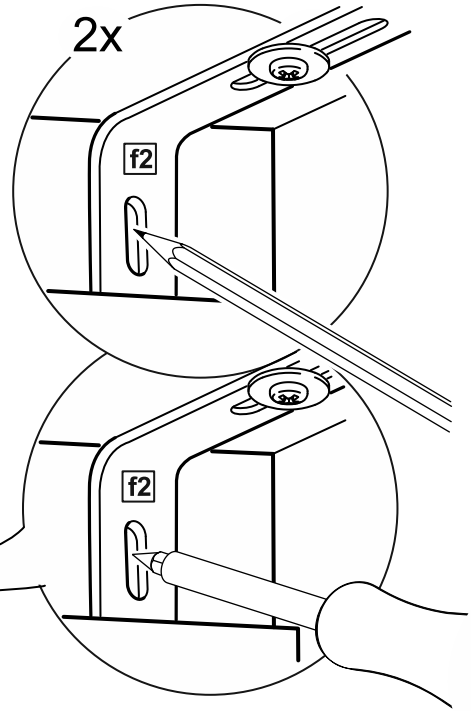
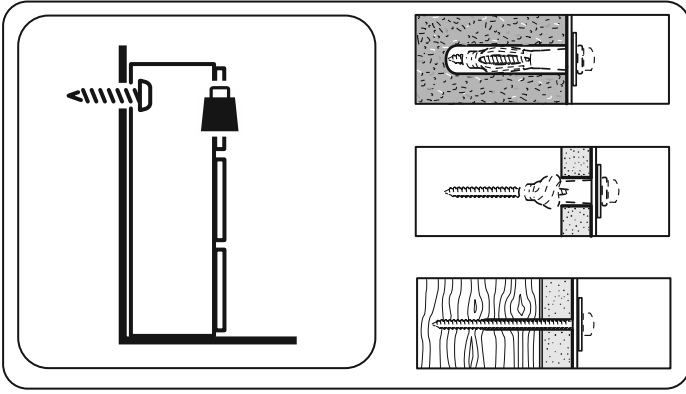
4



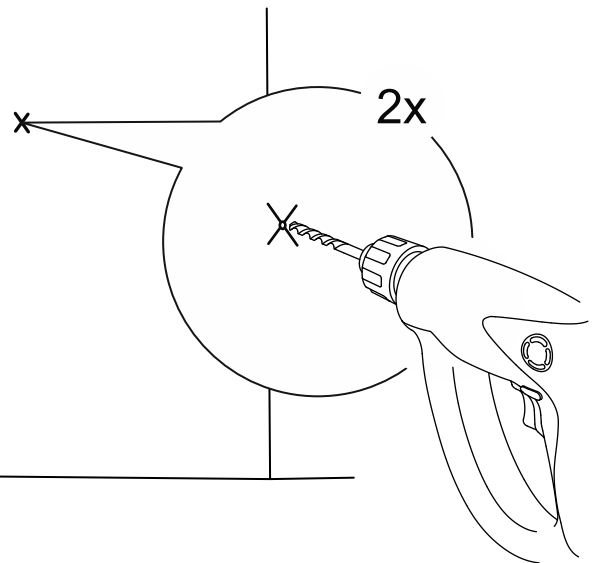
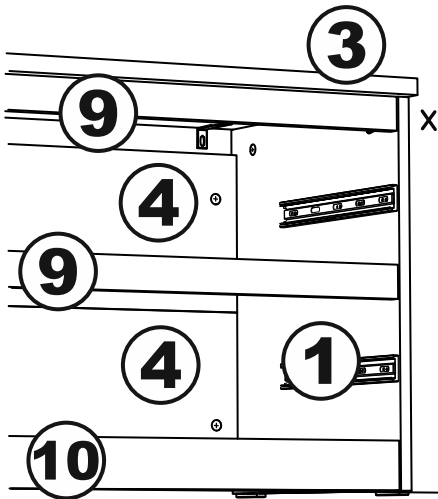
9



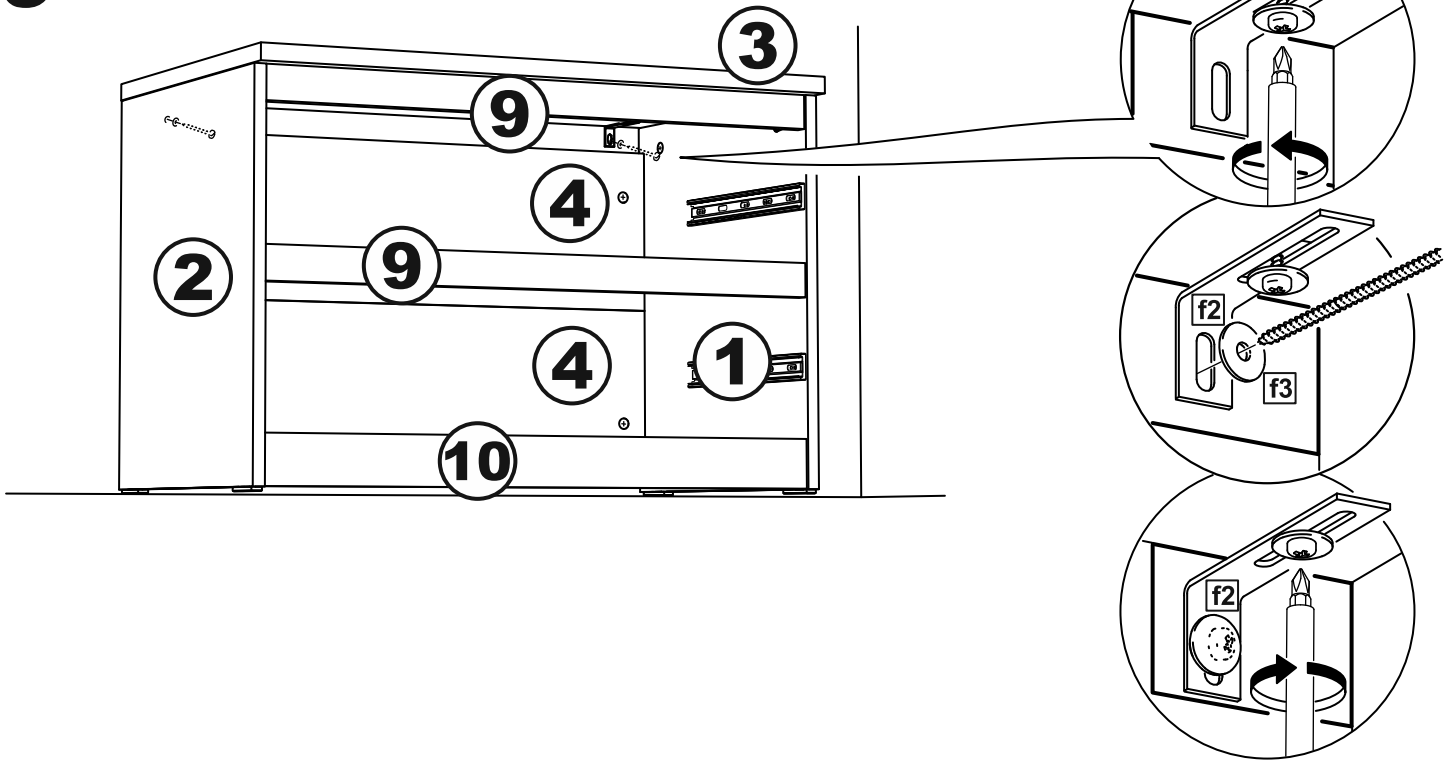
7

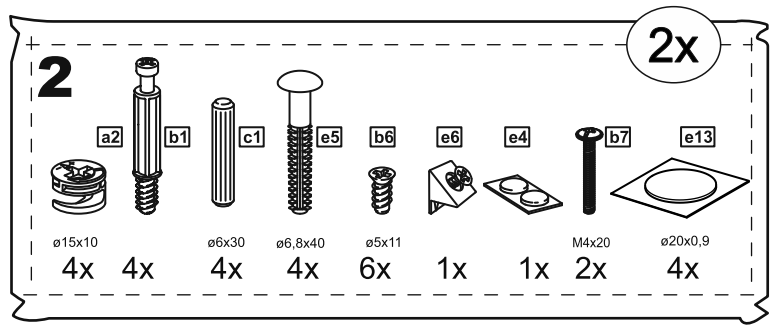
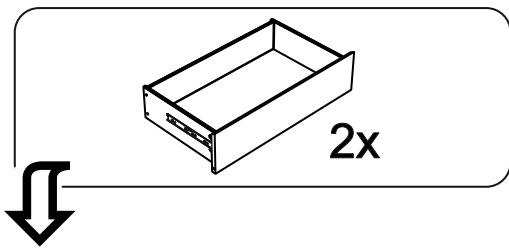


8

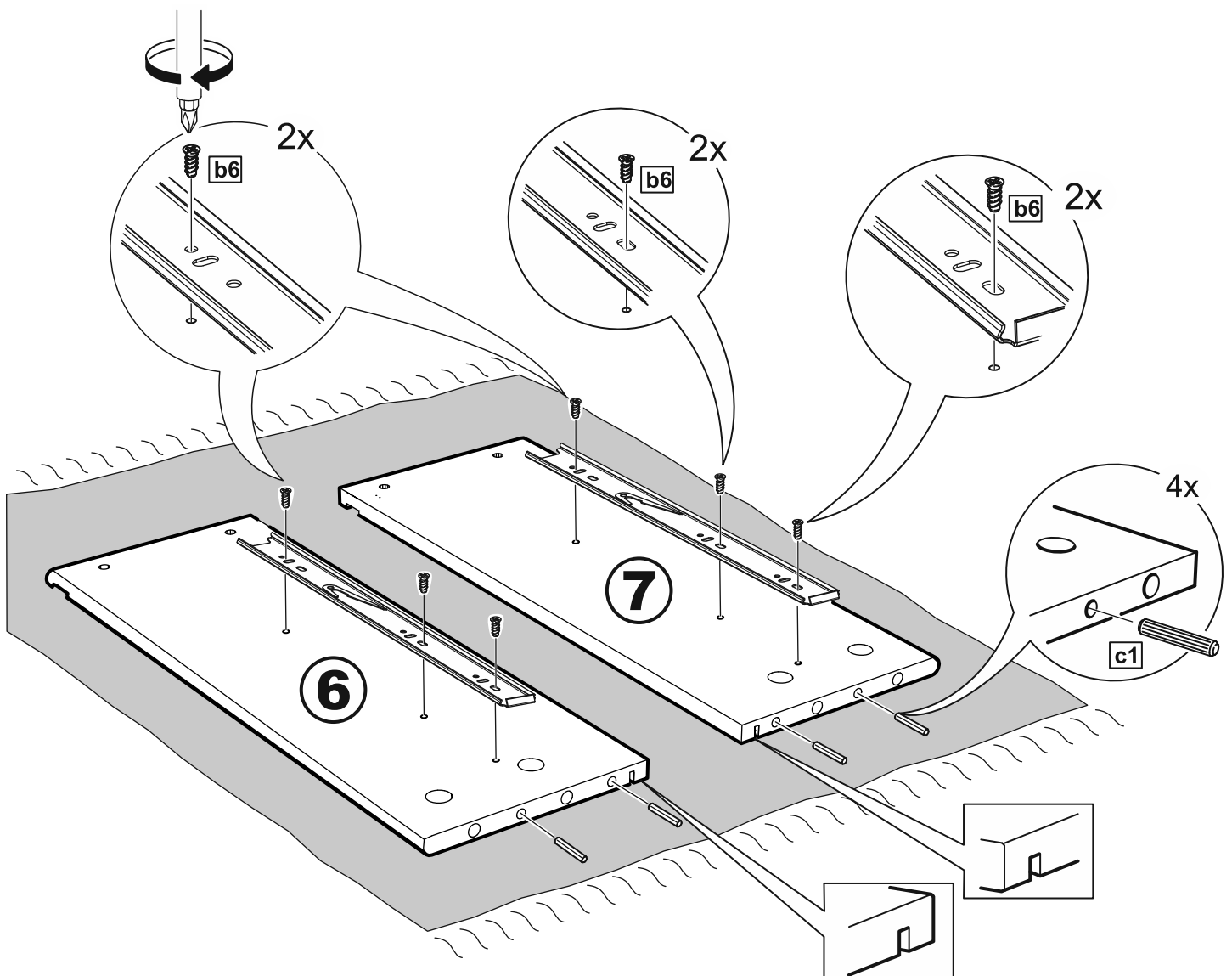


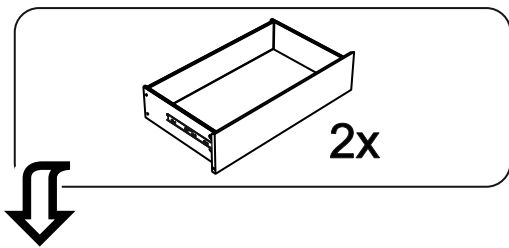
9



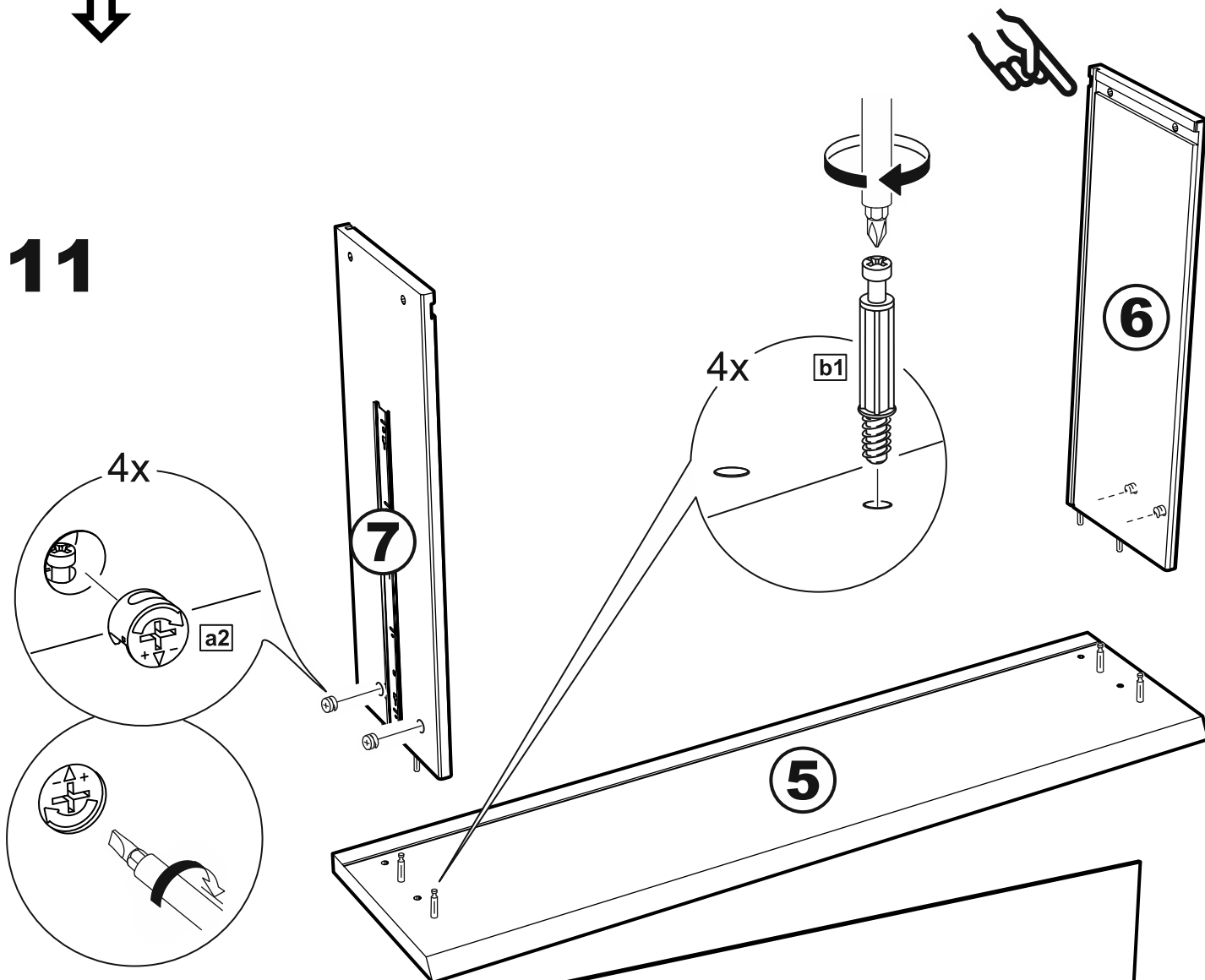


10

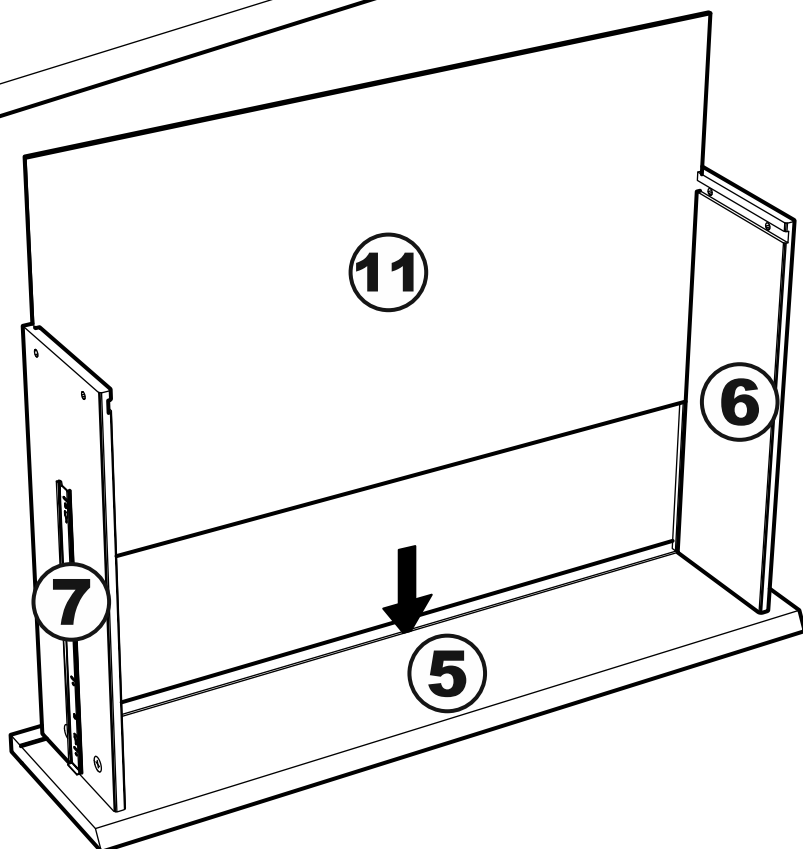




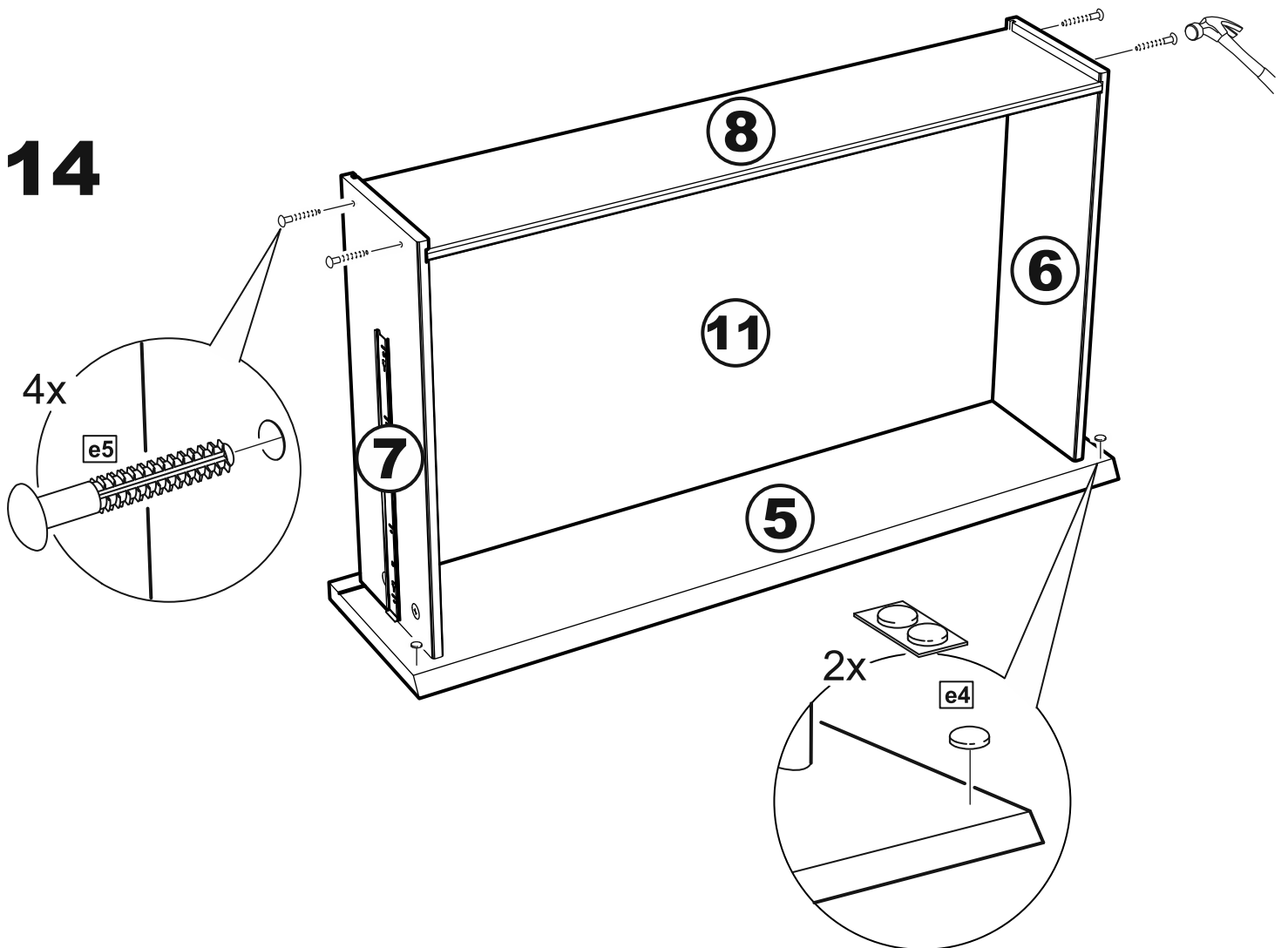
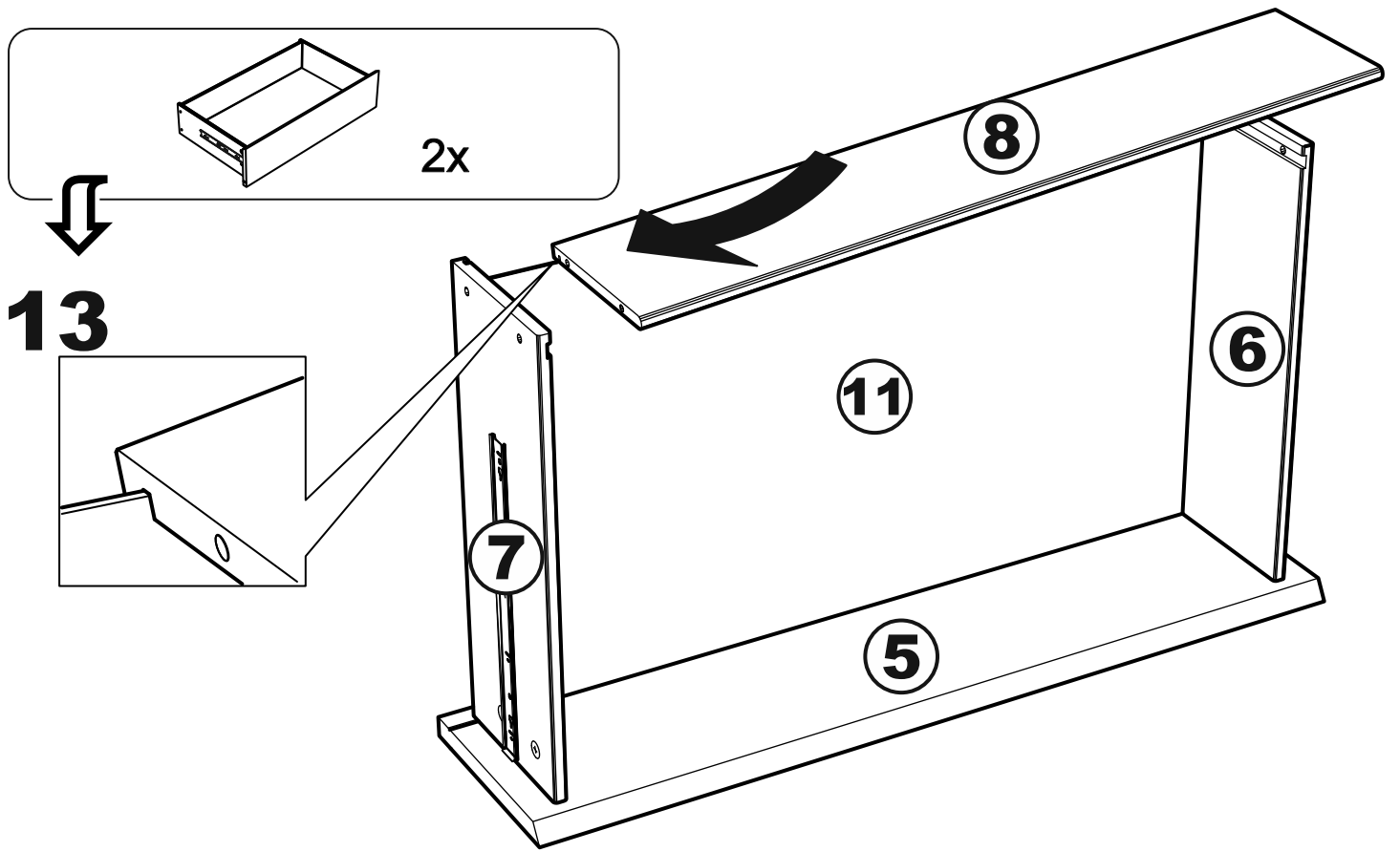
11



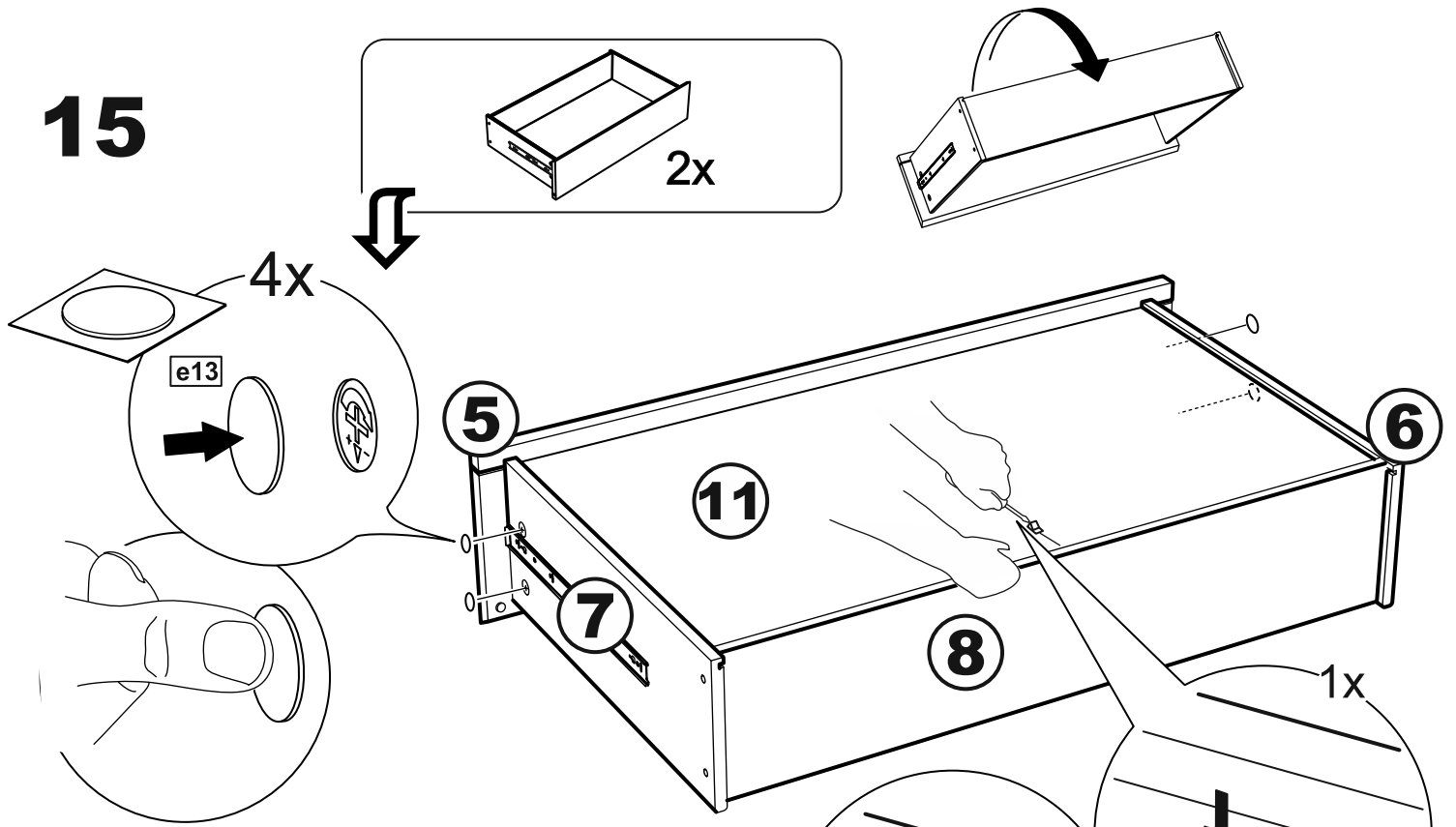
12



14



15



16

