

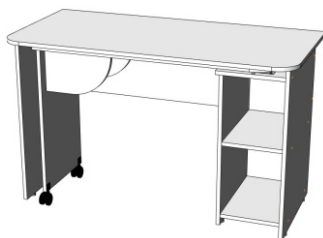
Код производителя указан на упаковке в соответствии к буквой:
 А - ООО «МК БТС», г. Пенза, ул. Карпинского, д/д.99, офис 3
 Б - ООО «Мебелони», Пензенская область, г. Пенза, ул. Рябова, стр. 7Д

Инструкция по сборке и эксплуатации мебели

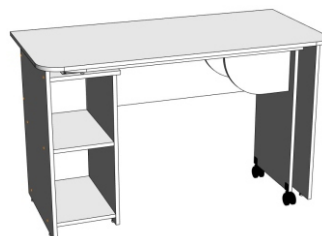
Набор мебели для детской комнаты

Письменный стол ПС-03

13-16.006

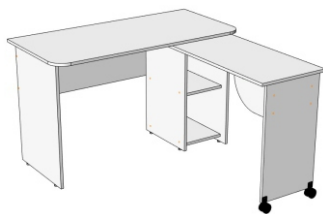


правый / сложенный

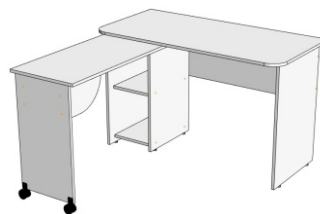


левый / сложенный

Габаритные размеры
 Ширина: 1230 мм
 Глубина сложенного: 591 мм
 Глубина разложенного: 1344 мм
 Высота: 750 мм



правый / разложенный



левый / разложенный

Модуль
универсальный,
собирается на левую
и на правую стороны

ОБЩИЕ ТЕХНИЧЕСКИЕ УКАЗАНИЯ

Настоятельно рекомендуем перед началом сборки внимательно ознакомьтесь с данной инструкцией, проверить наличие всех деталей и фурнитуры согласно комплектующим ведомостям, убедиться в их качестве (отсутствие царапин, сколов, вмятин и т.д.) т.к. претензии по количеству комплектующих и качеству изделия после сборки не принимаются

Сборку советуем производить вдвоём на ровной поверхности, в качестве подкладочного материала рекомендуем использовать гофрокартон от упаковок.

Производитель оставляет за собой право вносить изменения не нарушающих внешнего вида и габаритных размеров изделия (замена крепёжной фурнитуры, ножек, ручек и т. д. на аналоги).

Правила эксплуатации

Для длительного сохранения эксплуатационных и эстетических качеств мебели необходимо соблюдать следующие правила по уходу за мебелью во время ее эксплуатации:

- эксплуатировать мебель в сухом, проветриваемом помещении с температурой воздуха от +10 С до +40 С и относительной влажностью воздуха не более 70%
- в процессе эксплуатации мебели возможно ослабление крепёжной фурнитуры - необходимо ее поправлять
- при эксплуатации изделий имеющие декоративные решения в виде стекла или зеркал необходимо помнить, что эксплуатация стекла и зеркал с трещиной сопряжено с риском получения травм. Следует немедленно заменить стекло/зеркало при появлении трещин.
- не допускать скопления влаги на поверхностях изделия во избежание набухания щитов и отклейки кромок
- беречь поверхности от механических повреждений, не ставить на поверхность горячие предметы
- при чистке использовать влажную ткань с применением специальных средств по уходу за мебелью с последующей протиркой поверхностей насухо
- не допускайте попадания на поверхность веществ, таких как растворители, бензин, обезжиривающие средства и др.

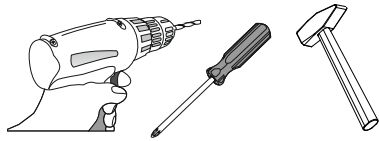
Гарантийные обязательства

- Изготовитель гарантирует соответствие мебели требованиям ГОСТ 16371-2014, ТР ТС 025/2012, при соблюдении условий транспортировки, хранения, сборки (для мебели, поставляемой в разобранном виде), эксплуатации.
- Срок службы изделия - 5 лет (при соблюдении условий эксплуатации мебели).
- Гарантийный срок эксплуатации мебели - 18 месяцев.

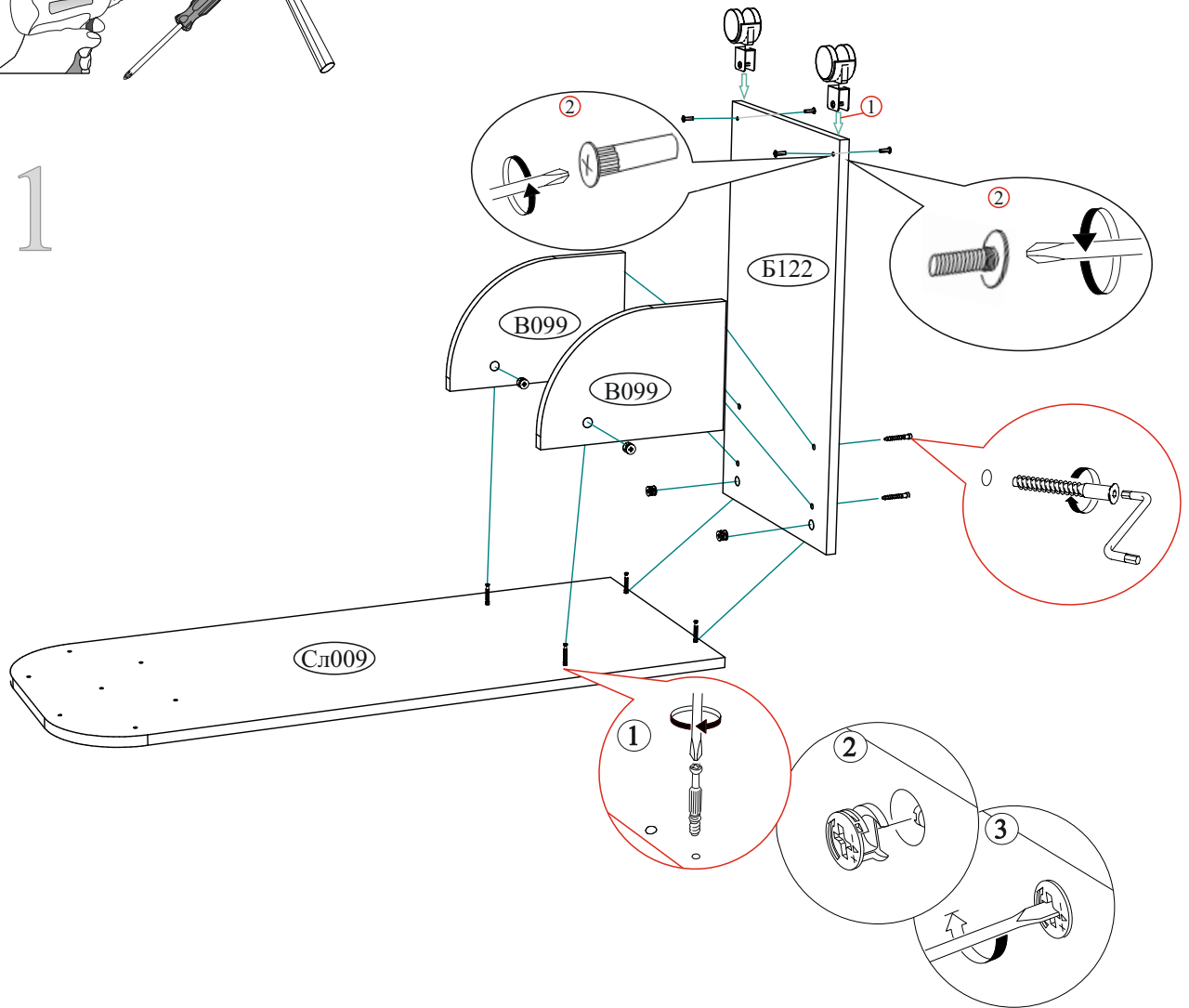
EAC	Набор мебели для детской комнаты Письменный стол ПС-03 13-16.006	Срок службы изделия - 5 лет Срок гарантии - 18 месяцев
Соответствует требованиям ТР ТС 025/2012	Производитель в соответствии с буквой А - ООО «МК БТС», г. Пенза, ул. Карпинского, д/д.99, офис 3 Б - ООО «Мебелони», Пензенская область, г. Пенза, ул. Рябова, стр. 7Д	
Дата изготовления _____		

Поз.	Наименование	Длина	Ширина	Кол-во	Упаковка				
Б120	Боковина	723	490	1	Стол	Евровинт 6x50 	Евроключ 	Заглушка для евровинта белая 	Заглушка для эксцентрика белая 
Б121	Боковина	723	490	1	Стол	22 шт.	1 шт.	22 шт.	8 шт.
Б122	Боковина	652	358	1	Стол	Стяжка межсекционная 5x16 	Футорка для шурупа 4x16 	Шкант 8x30 	Эксцентриковая стяжка 
В098	Вязка	260	422	2	Стол	2 шт.	4 шт.	4 шт.	8 шт.
В099	Вязка	200	300	2	Стол	Саморез с пресс-шайбой 4x16 	Опора подпятник регулируемая 	Механизм поворотный 	Колесная опора скоба 40 мм 
Пр060	Перегородка	665	424	1	Стол	8 шт.	6 шт.	1 шт.	2 шт.
Сл008	Столешница	1230	591	1	Стол				
Сл009	Столешница	1040	420	1	Стол				
Сл010	Столешница	278	472	1	Стол				
Ц019	Царга	354	1130	1	Стол				

Необходимый инструмент для сборки.
Рекомендуем сборку производить вдвоем.



1



Уважаемый покупатель!

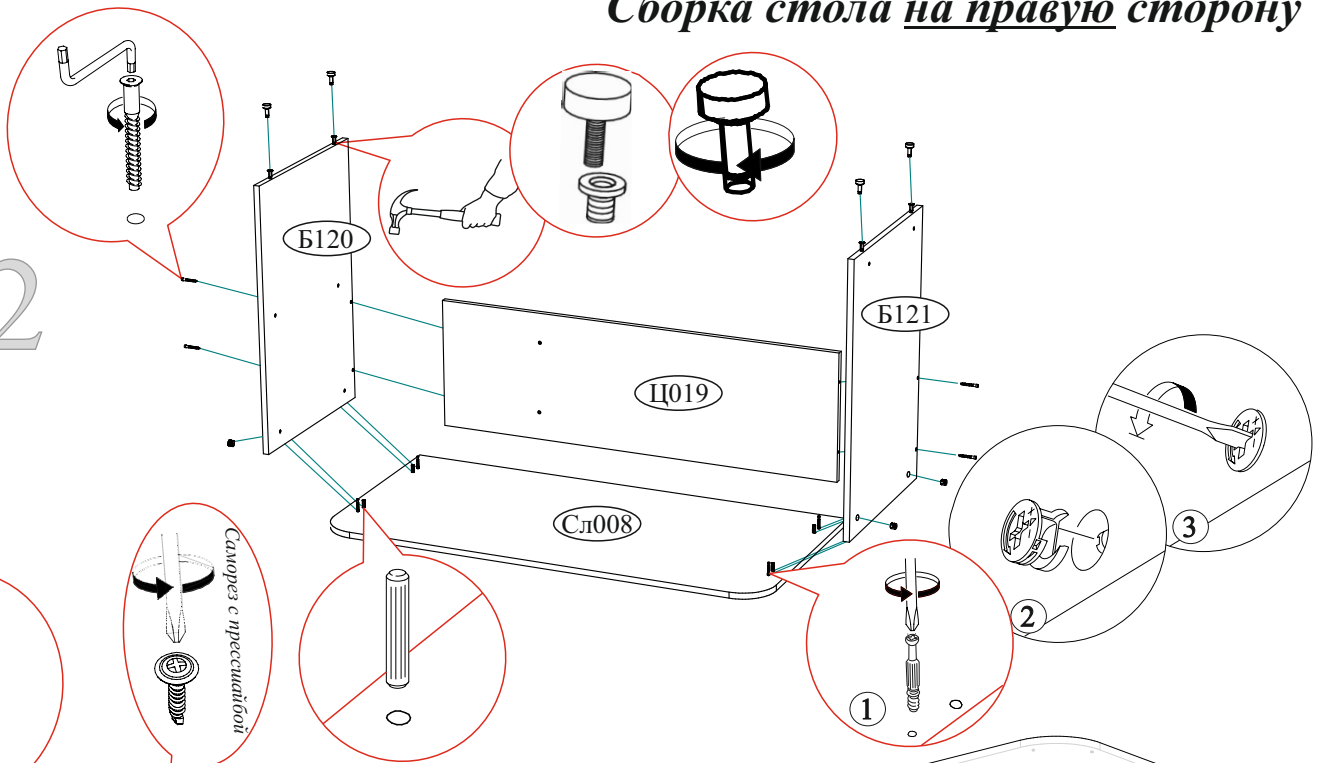
Убедительная просьба сохранять упаковку до полной сборки изделия!

В случае обнаружения брака/дефекта обязательно сфотографировать выявленный дефект и этикетку на упаковке. На фотографии должно быть четко видно: наименование изделия, дату изготовления и номер бригады. Претензии по качеству без фотографии этикетки не принимаются.

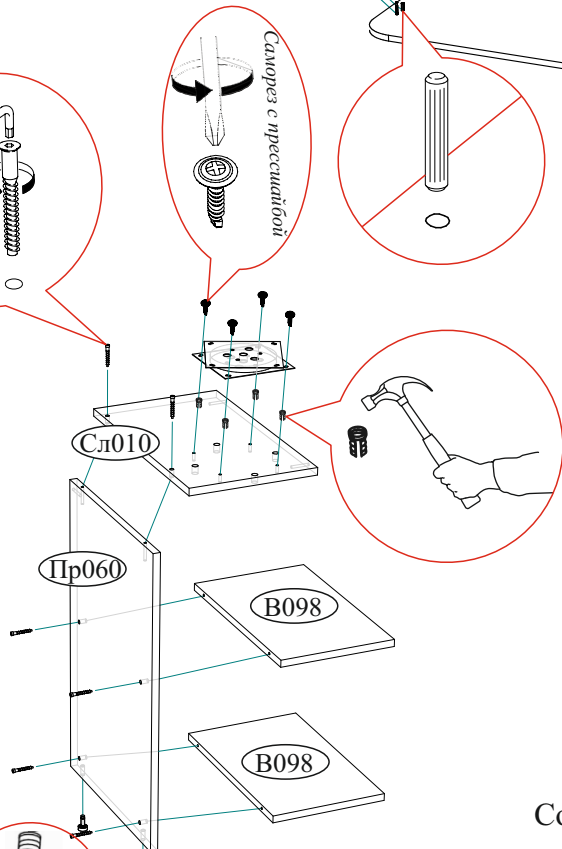
ERIC	ПС-01 СТОЛ ПИСЬМЕННЫЙ СОНОМА		Дата изготовления 01.01.2016	Бригада 1
Цвет:	1/1		Стол	
 X82VT30LY2UW1F 15743-01 00519495 18 0001		Срок службы 5 лет. Гарантия 24 мес. 02-13.008		

Сборка стола на правую сторону

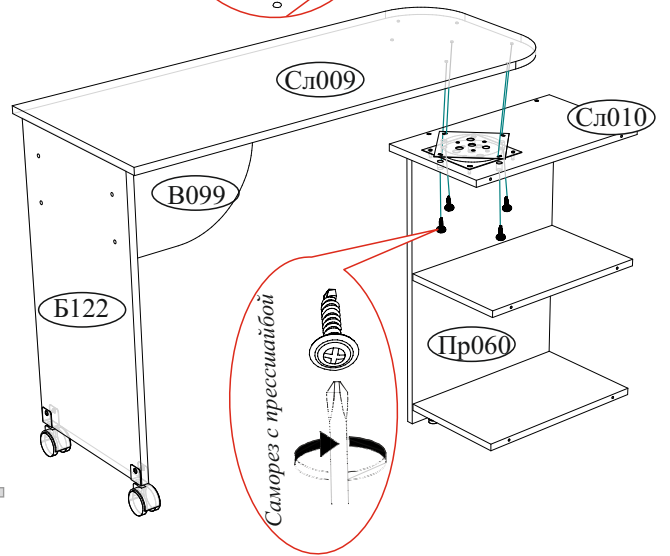
2



3



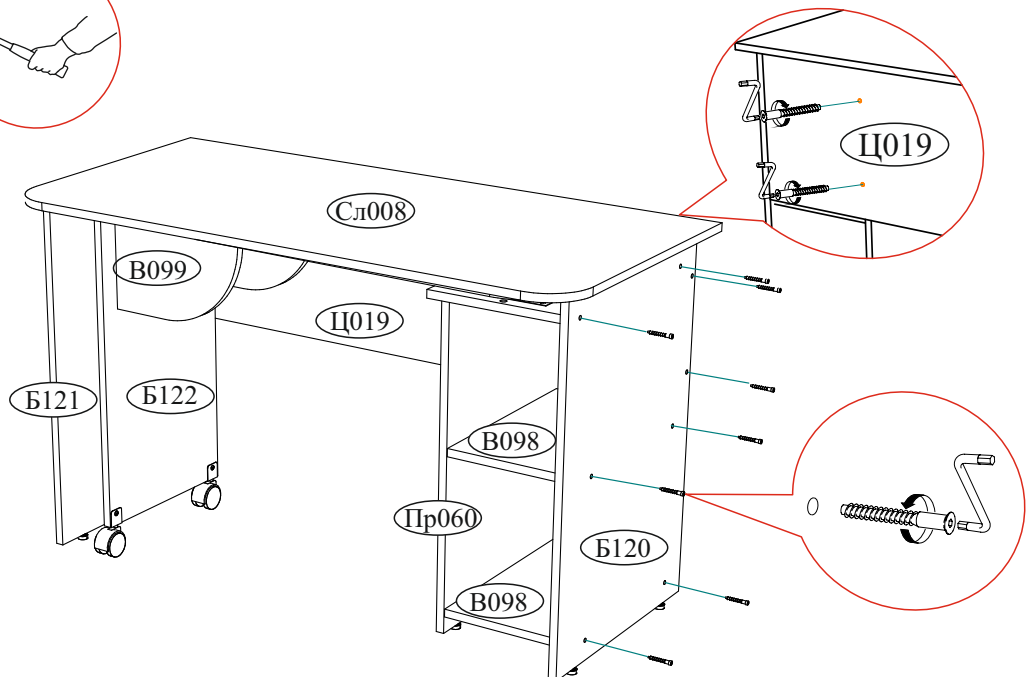
4



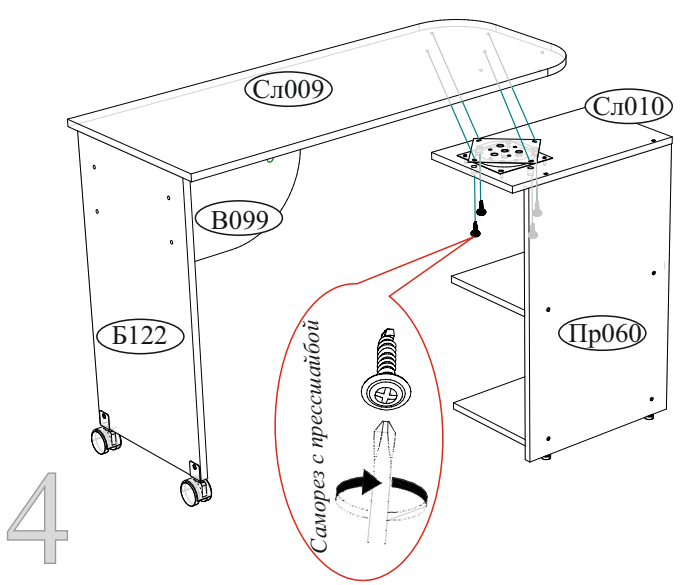
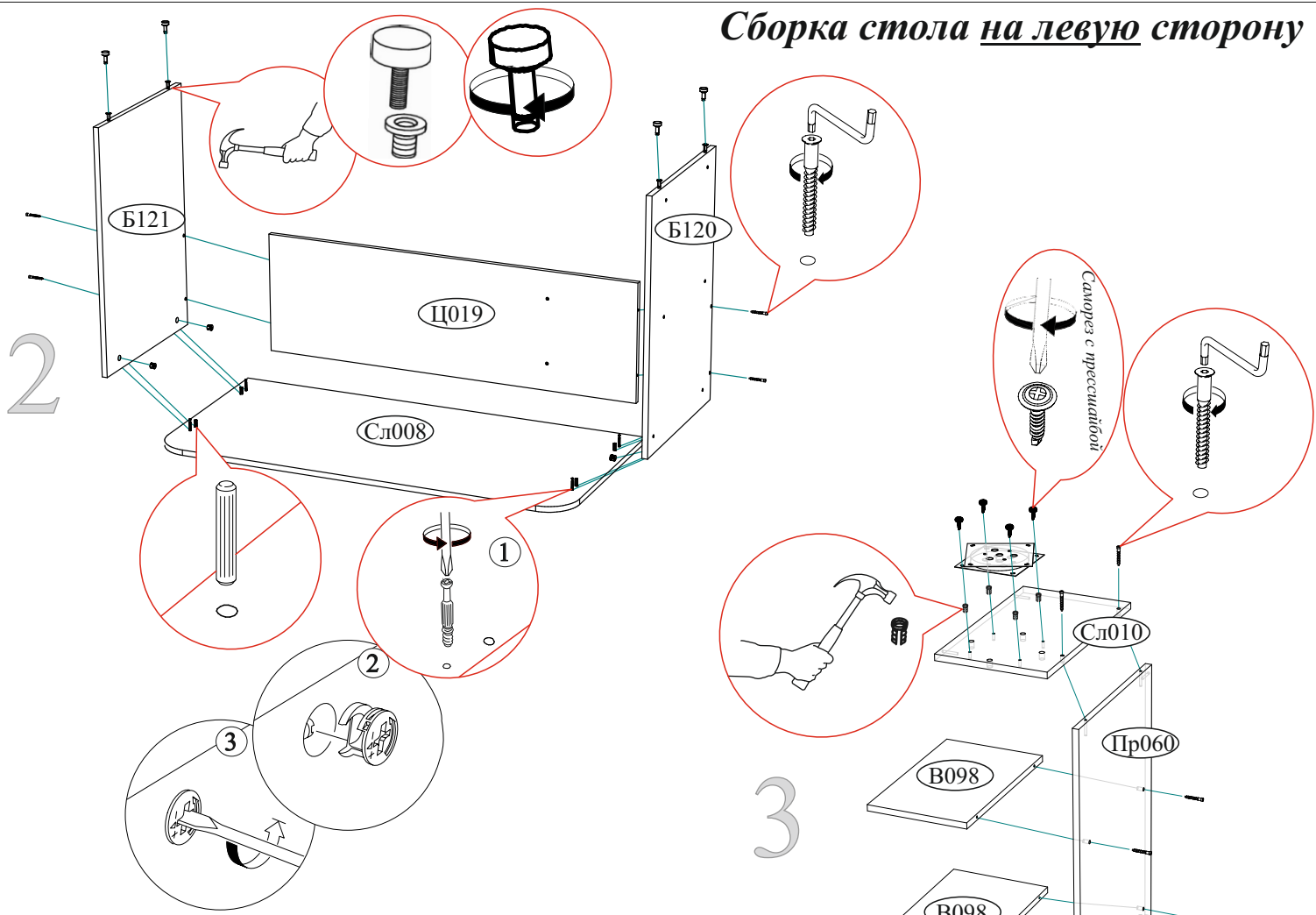
Совместить отверстия на Сл010 и механизме поворотном.

Закрепить Сл009 с механизмом поворотным через отверстия в Сл010 шурупом с прессшайбой 4x16 -4шт.

5



Сборка стола на левую сторону



Совместить отверстия на Сл010 и механизме поворотном.

Закрепить Сл009 с механизмом поворотным через отверстия в Сл010 шурупом с прессшайбой 4x16 -4шт.

