

ГАРАНТИЙНЫЕ ОБЯЗАТЕЛЬСТВА

Предприятие-изготовитель гарантирует соответствие изделия требованиям **ГОСТ 16371-52014** при соблюдении условий транспортирования и хранения. Гарантийный срок эксплуатации-24 месяца. Срок исчисляется со дня продажи.

Гарантия не распространяется на мебель, имеющую механические повреждения (вырывы, царапины и др.), утолщение щитов от влаги (разбухание), возникшие от неправильного ухода, а также не имеющую штампа ОТК. В случае обнаружения производственных дефектов предприятие обязуется устранить их путем замены отдельных деталей.

Срок службы изделия - 5 лет.

ВНИМАНИЕ

Фирма - изготовитель оставляет за собой право вносить незначительные изменения в конструкцию изделия, не влияющие на качество продукции или улучшающие его.

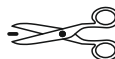
УВАЖАЕМЫЙ ПОКУПАТЕЛЬ

Для удобства транспортирования и предотвращения повреждения изделия, вся мебель поставляется в разобранном виде. Настоятельно рекомендуем доверять сборку профессионалам. Не утилизируйте упаковки пока изделие полностью не собрано! Фирма - изготовитель не несет ответственности за неисправности, являющиеся результатом нарушения правил транспортирования и хранения, а также в случае несоблюдения рекомендаций по сборке, уходу и эксплуатации.

ПРАВИЛА УХОДА И ЭКСПЛУАТАЦИИ

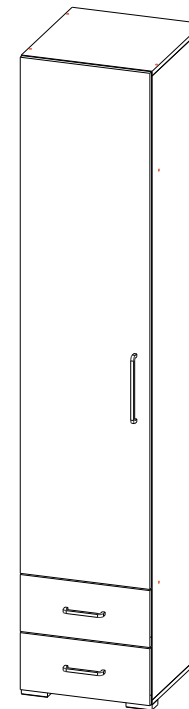
Для сохранения мебели в хорошем состоянии в течение длительного срока необходимо соблюдать следующие правила:

1. Беречь поверхность мебели от механических повреждений.
2. Во избежании набухания щитов не допускать скопления воды на поверхности.
3. Поверхности мебели и лицевую фурнитуру можно чистить влажной тканью с применением хозяйственного мыла с последующей протиркой насухо.
4. Следить, чтобы температура посуды или приборов, находящихся в контакте с поверхностью мебели, не превышала 120°C.
5. Если расстояние между боковыми поверхностями мебели и газовой или электрической плитами меньше 25мм, то обязательно применение прокладки из асбестового листа.
6. **ЗАПРЕЩАЕТСЯ:** применять эфир, бензин, ацетон и другие растворители. Использовать для чистки наждачную бумагу, соду и другие средства, содержащие абразивные материалы.



ТАКС
МЕБЕЛЬНАЯ КОМПАНИЯ

Модульная программа спальни «Теана» Пенал с ящиками



(ВхШхГ)
2200x450x500

Инструкция по сборке изделия,
правила эксплуатации, гарантийный талон



Дата выпуска – 2021 год.
Срок службы – 5 лет
Гарантийный срок
эксплуатации – 24 месяца.
Произведено в России



Юр. адрес: 440015, г. Пенза,
ул. Литвинова, д.56, корп. 2
Фактич. адрес: 440015, г. Пенза,
ул. Литвинова, д.56, корп. 2

Изготовитель
ООО «МКТ»
ИНН 5835130030

Модульная программа
спальни «Теана»
Пенал с ящиками

Декларация о соответствии:
ЕАЭС N RU Д-РУ.МН33.В.00309/19
от 13.12.2019 г.

Перед началом сборки необходимо проверить наличие всех деталей и фурнитуры!

Спецификация на панели и профили				
Поз.	Наименование	Длина	Ширина	Кол-во
1	Бок левый	2148	480	1
2	Бок правый	2148	480	1
3	Крышка/Дно	450	480	2
4	Вязка	418	480	2
5	Полка	415	475	3
6	Задняя панель ящика	393	128	2
7	Бок ящика левый	434	128	2
8	Бок ящика правый	434	128	2
9	Фасад	1776	446	1
10	Фасад ящика	196	446	2
11	ЛДВП	2176	446	1
12	Дно ящика ЛДВП	391	453	2

Фурнитура

	Еврошуруп 6.3x50	20шт		Полкодержатель металлический	12шт
	Стяжка эксцентриковая	8 компл		Опора 20 мм	4шт
	Петля накладная	3шт		Ручка-скоба LS(034) 01/02/224	1шт
				Ручка-скоба LS(034) 01/02/128	2шт
	Гвоздь	55шт		Ключ	1шт
	Шуруп 3.5x16	45шт		Направляющая роликовая 450	2шт
	Заглушка для евровинта	8шт			

Необходимый инструмент для сборки:

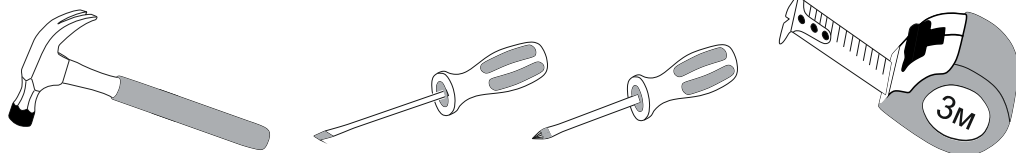


Рис.1

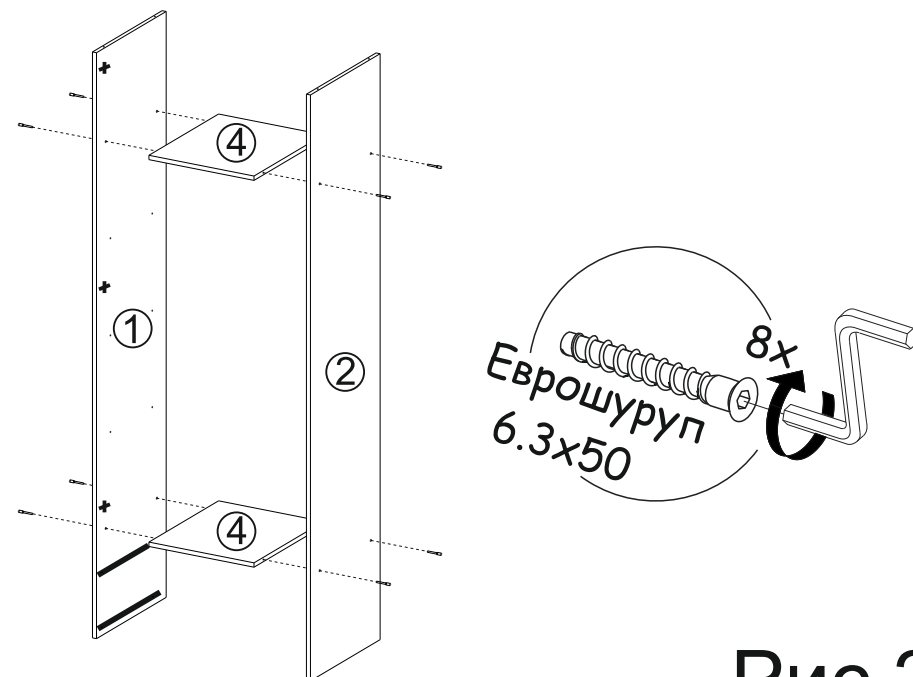
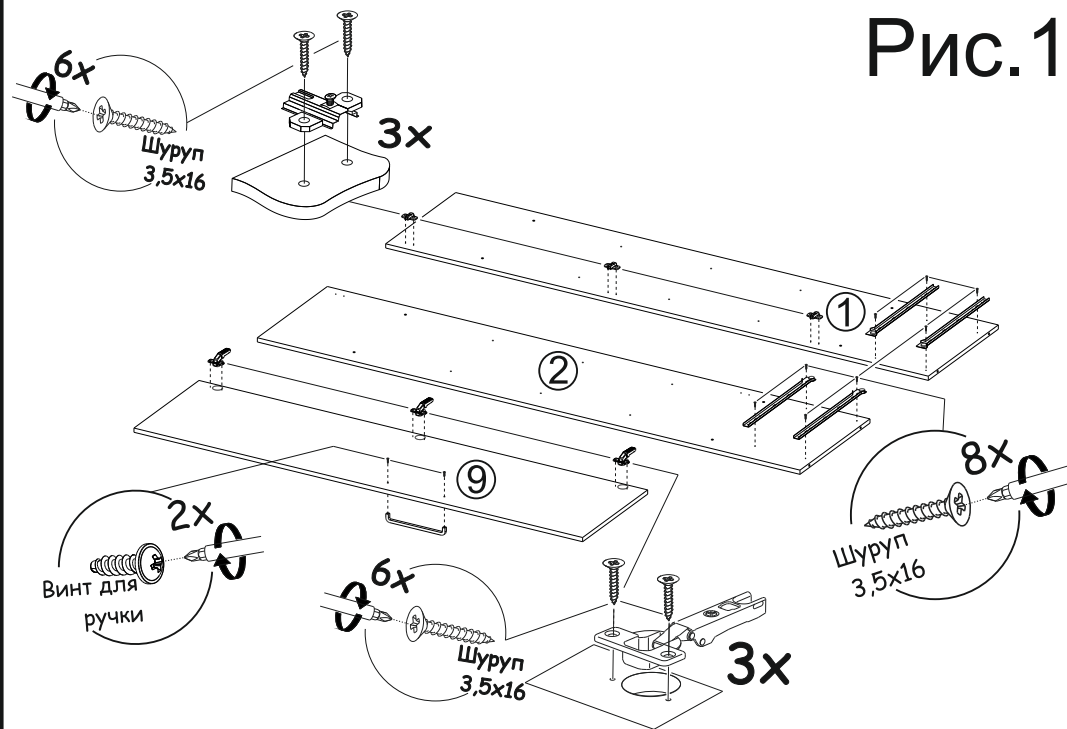


Рис.2

Рис.3

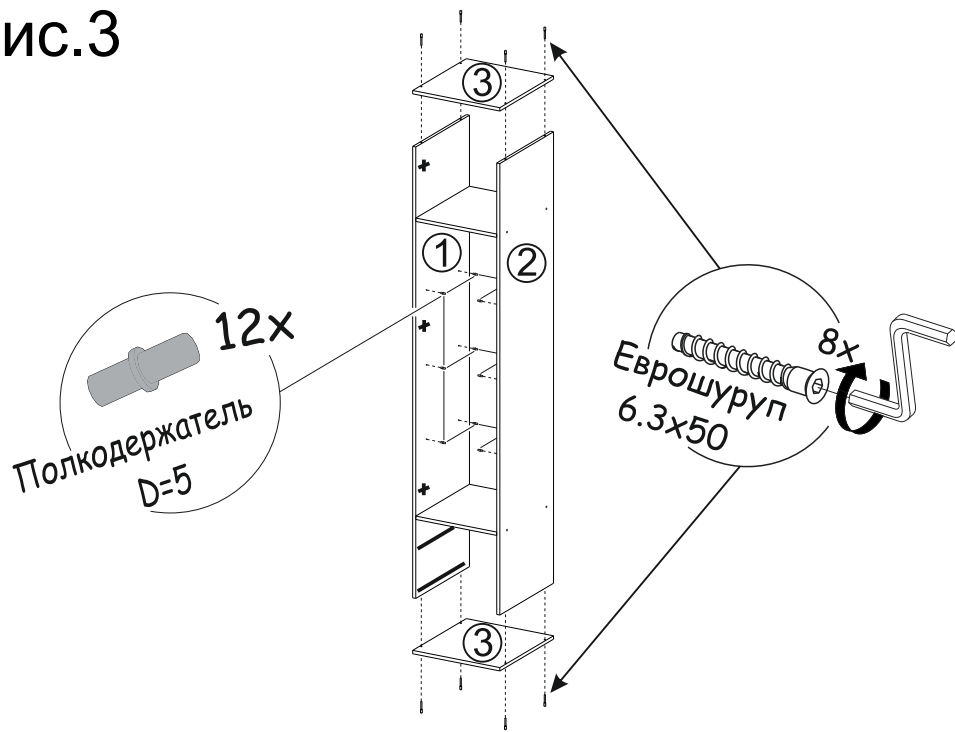
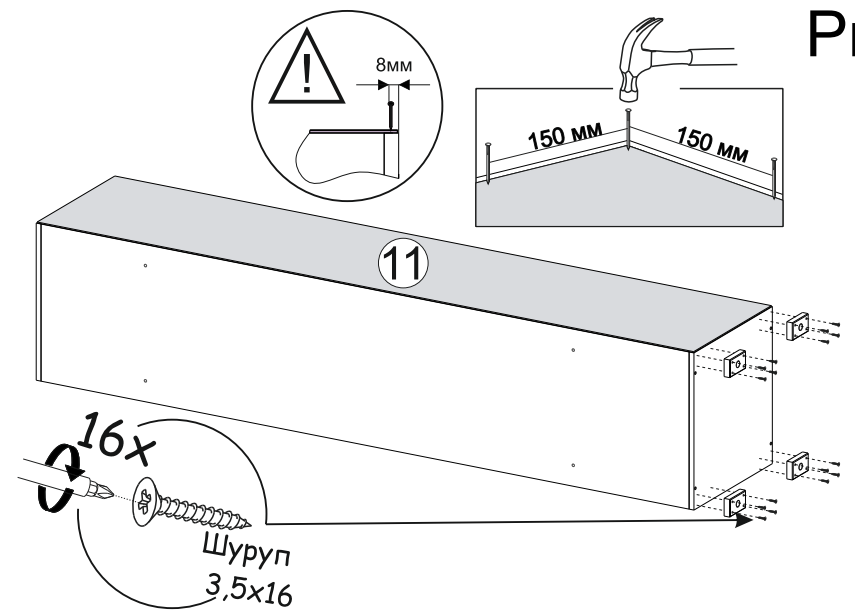


Рис.4



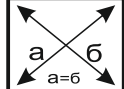
ВАЖНО!!!  Замерьте диагонали собранного каркаса. Они должны быть равными (+/-1,2мм). Только после этого можете закрепить заднюю стенку ЛДВП при помощи гвоздей!

Рис.5

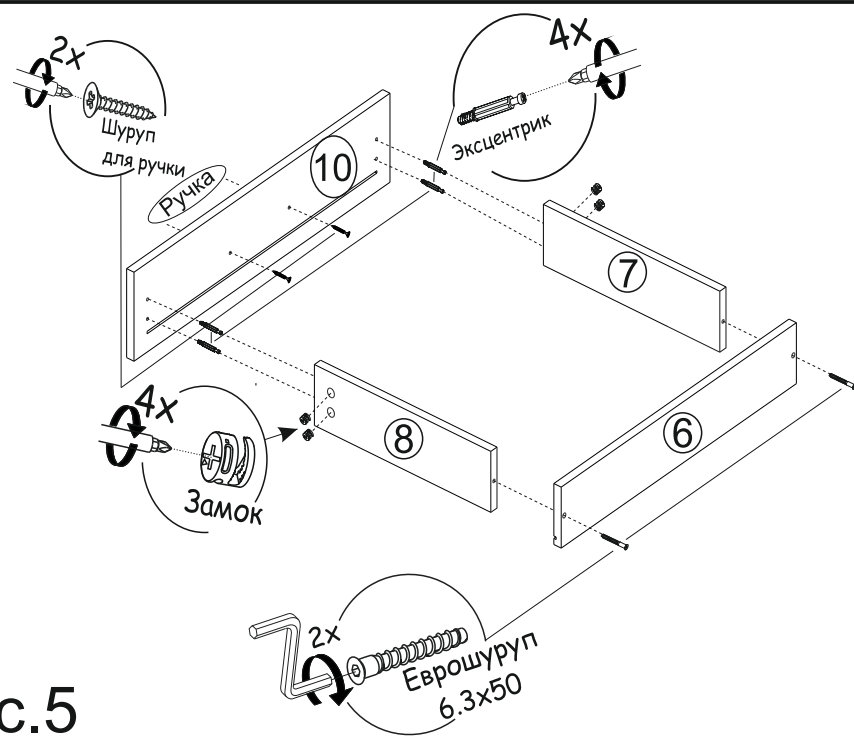


Рис.6

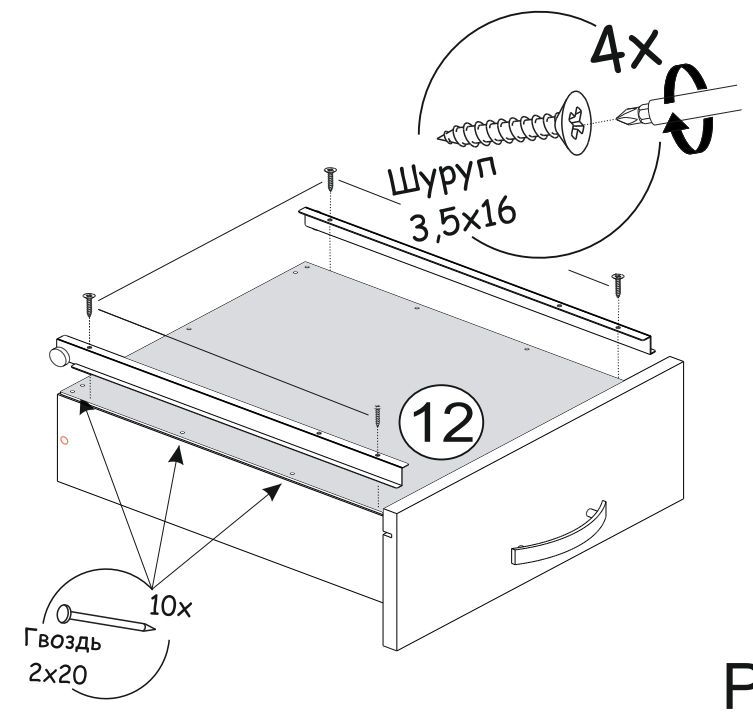


Рис.7

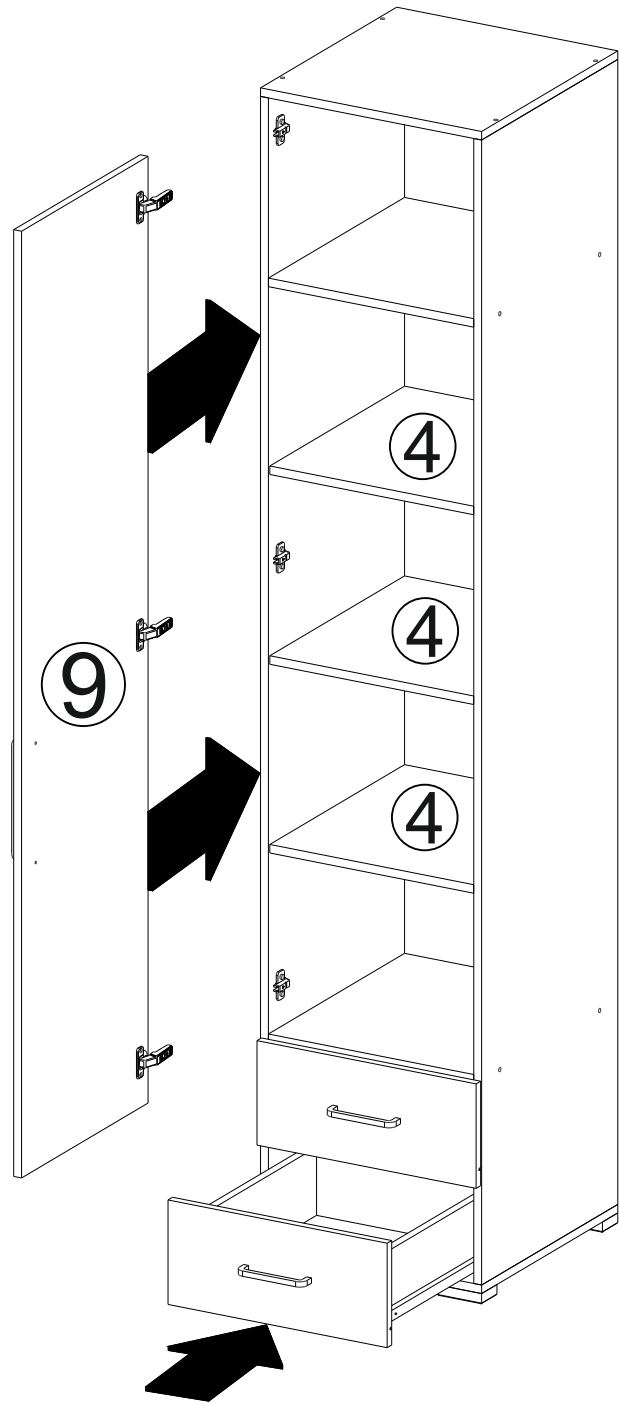


Рис.8

Установка и
регулировка
петель

