

Код производителя указан на упаковке в соответствии к буквой:

А - ООО «ЕС-МЕБЕЛЬ», 440034, Россия, г. Пенза, ул. Калинина, д. 135Б, лит. А, оф.5

Б - ООО «ДАК-МЕБЕЛЬ», 440004, Россия, г. Пенза, ул. Рябова, д.9

В - ООО «МК БТС», 440600, г. Пенза, ул. Карпинского, д. 99, офис 3

Инструкция по сборке и эксплуатации мебели

Набор мебели для прихожей «Шанель»

Шкаф многоцелевого назначения

18-15.011

Габаритные размеры

Ширина: 1500 мм

Глубина: 372 мм

Высота: 2176 мм

1 ящик:

максимальная нагрузка

на ящик - 10 кг.



ВНИМАНИЕ!!!

Закрепить мебель к стене

*Прихожая универсальная,
собирается на правую и на левую стороны*

ОБЩИЕ ТЕХНИЧЕСКИЕ УКАЗАНИЯ

Настоятельно рекомендуем перед началом сборки внимательно ознакомиться с данной инструкцией, проверить наличие всех деталей и фурнитуры согласно комплектующим ведомостям, убедиться в их качестве (отсутствие царапин, сколов, вмятин и т.д.) т.к. претензии по количеству комплектующих и качеству изделия после сборки не принимаются

Сборку советуем производить вдвоем на ровной поверхности, в качестве подкладочного материала рекомендуем использовать гофрокартон от упаковок.

Производитель оставляет за собой право вносить изменения не нарушающих внешнего вида и габаритных размеров изделия (замена крепежной фурнитуры, ножек, ручек и т.д. на аналоги).

Правила эксплуатации

Для длительного сохранения эксплуатационных и эстетических качеств мебели необходимо соблюдать следующие правила по уходу за мебелью во время ее эксплуатации:

- эксплуатировать мебель в сухом, проветриваемом помещении с температурой воздуха от +10 С до +40 С и относительной влажностью воздуха не более 70%
- в процессе эксплуатации мебели возможно ослабление крепежной фурнитуры - необходимо ее поправлять
- при эксплуатации изделий имеющие декоративные решения в виде стекла или зеркал необходимо помнить, что эксплуатация стекла и зеркал с трещиной сопряжено с риском получения травм. Следует немедленно заменить стекло/зеркало при появлении трещин.
- не допускать скопления влаги на поверхностях изделия во избежание набухания щитов и отклейки кромок
- беречь поверхности от механических повреждений, не ставить на поверхность горячие предметы
- при чистке использовать влажную ткань с применением специальных средств по уходу за мебелью с последующей протиркой поверхностей насухо
- не допускайте попадания на поверхность веществ, таких как растворители, бензин, обезжиривающие средства и др.

Гарантийные обязательства

- Изготовитель гарантирует соответствие мебели требованиям ГОСТ 16371-2014, ТР ТС 025/2012, при соблюдении условий транспортировки, хранения, сборки (для мебели, поставляемой в разобранном виде), эксплуатации.
- Срок службы изделия - 5 лет (при соблюдении условий эксплуатации мебели).
- Гарантийный срок эксплуатации мебели - 24 месяца.



Набор мебели для прихожей «Шанель»

Шкаф многоцелевого назначения

18-15.011



Срок службы изделия - 5 лет

Срок гарантии - 24 месяца

Соответствует требованиям
ТР ТС 025/2012

Производитель в соответствии с буквой

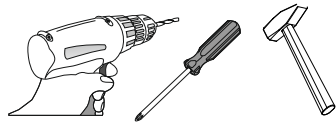
А - ООО «ЕС-МЕБЕЛЬ», 440034, Россия, г. Пенза, ул. Калинина, д. 135Б, лит. А, оф.5

Б - ООО «ДАК-МЕБЕЛЬ», 440004, Россия, г. Пенза, ул. Рябова, д.9

В - ООО «МК БТС», 440600, г. Пенза, ул. Карпинского, д. 99, офис 3

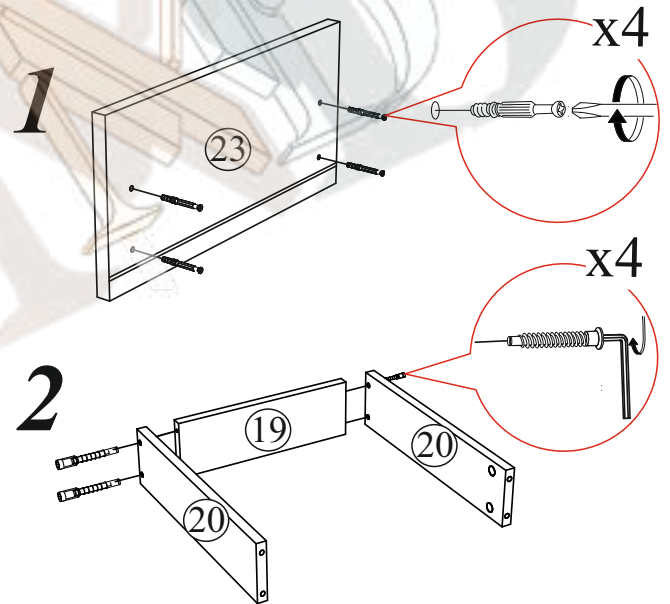
Дата изготовления _____

Поз.	Наименование	Длина	Ширина	Кол-во	Упаковка
21	Створка	2118	196	1	Боковины
2	Боковина	2124	352	1	Боковины
3	Боковина	2124	352	1	Боковины
15	Боковина	930	160	2	Боковины
29	ЛДВП	467	214	1	Боковины
27	ЛДВП	396	233	2	Боковины
1	Створка	2118	396	1	Створки
7	Щиток	644	400	1	Створки
12	Боковина	462	352	1	Створки
13	Боковина	446	352	1	Створки
14	Крышка	402	372	1	Створки
23	Фасад	221	396	1	Створки
25	Зеркало	2114	392	1	Створки
9	Крышка	602	372	1	Крышки
10	Крышка	602	372	1	Крышки
11	Вязка	568	352	2	Крышки
17	Крышка	220	372	1	Крышки
18	Вязка	186	352	2	Крышки
19	Вязка ящика	310	142	1	Крышки
20	Бок ящика	300	142	2	Крышки
24	Полка	368	158	2	Крышки
26	ЛДВП	596	357	6	Крышки
28	ЛДВП	338	304	1	Крышки
Фурнитура				1	Крышки
Штанга выдвигная 300 мм.				1	Крышки
Направляющие шариковые 300 мм				1	Крышки
4	Вязка	556	898	1	Вязки
5	Боковина	908	352	1	Вязки
6	Крышка	899	320	1	Вязки
8	Вязка	680	352	1	Вязки
22	Створка	678	214	1	Вязки
31	Брус соединительный 568 мм			5	Вязки
32	Брус соединительный 368 мм			1	Вязки
30	Труба D25 мм. 674 мм			2	Вязки



Необходимый инструмент для сборки.
Рекомендуем сборку производить вдвоем.

Гвоздь 2x20 90 шт.	Евровинт 6x50 41 шт.	Евроключ 1 шт.	Петля 4-х шарнирная накладная 9 шт.
Полкодержатель (хром) 12 шт.	Футорка для шурупа 4x16 3 шт.	Эксцентриковая стяжка 10 шт.	Шкант 8x30 2 шт.
Заглушка для эксцентрика 8 шт.	Заглушка для евровинта 16 шт.	Заглушка технологическая Ф8 10 шт.	Шуруп 4x16 72 шт.
Шуруп 4x25 10 шт.	Эксцентриковая стяжка усиленная 8 шт.	Навес 2 шт.	Крючок (венге) 3 шт.
Втулка торцевая D 25 мм. 4 шт.	Шайба торцевая D25 мм. (REAL) 4 шт.	Навес угловой с заглушкой 2 шт.	Опора прямоугольная 20 мм. 6 шт.
Направляющая шариковая 300мм 1 компл.	Штанга выдвигная 300 мм 1 шт.	Ручка BTS №41 1 шт.	Крад-шайба для гвоздя 2 шт.



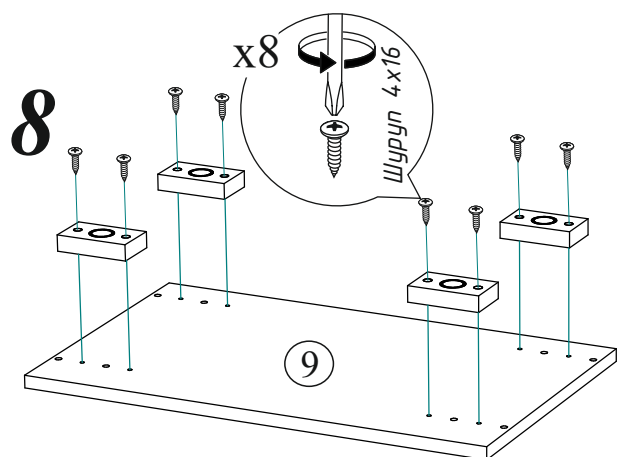
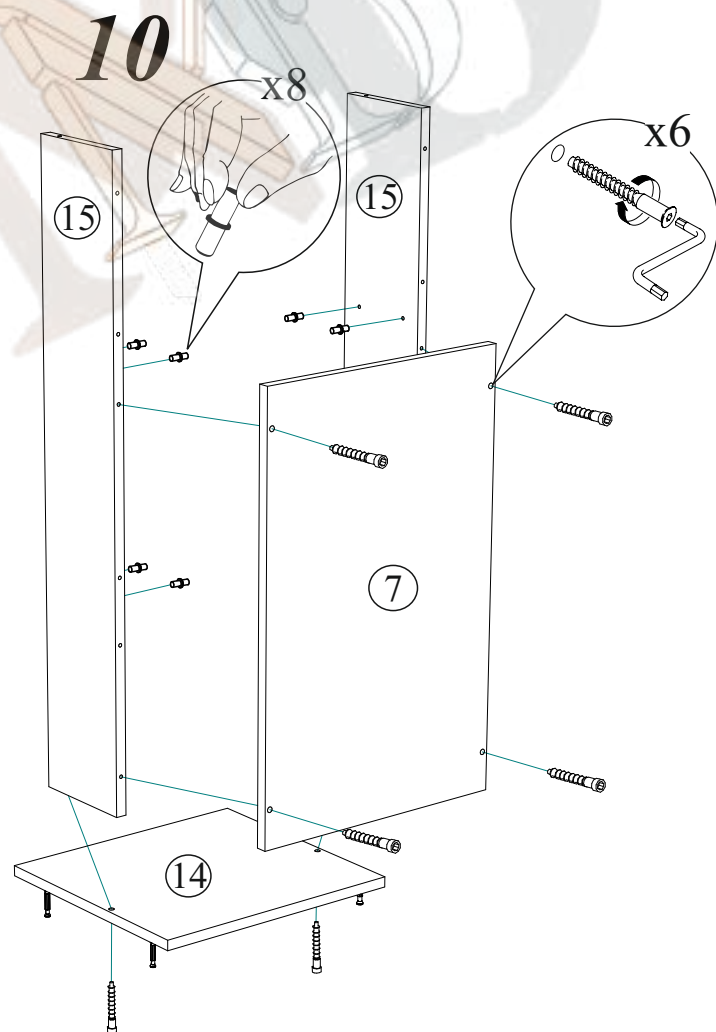
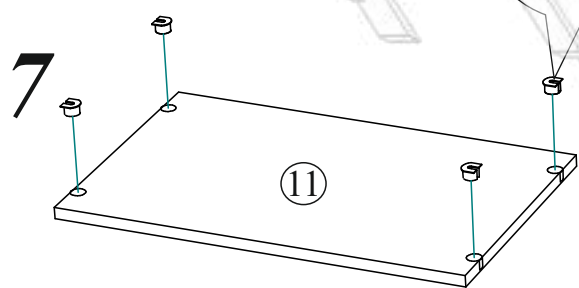
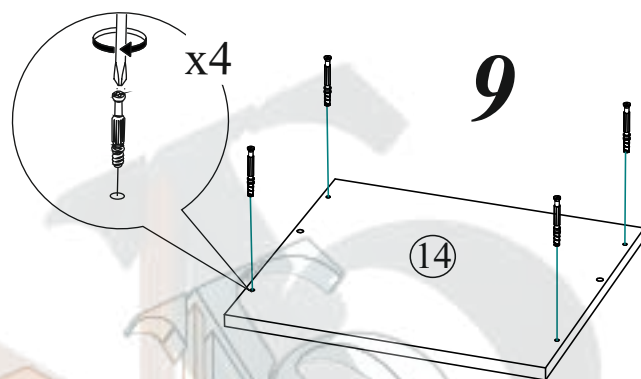
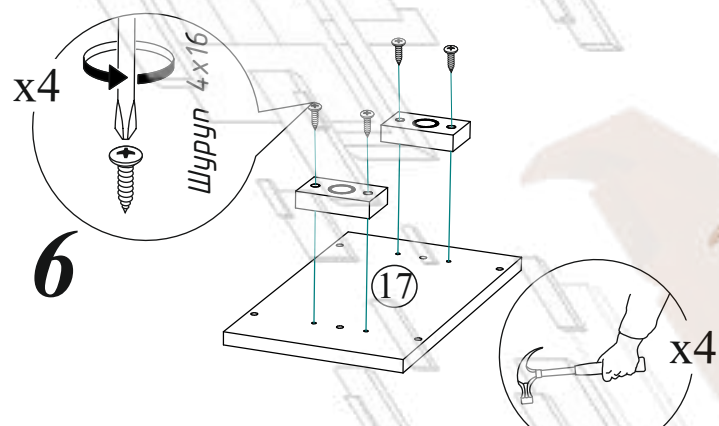
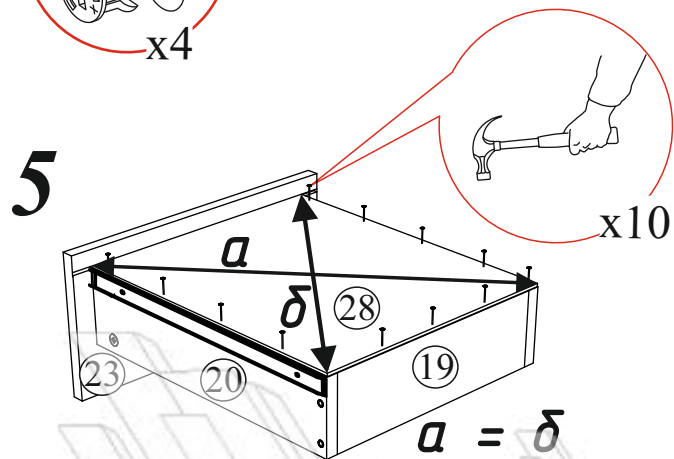
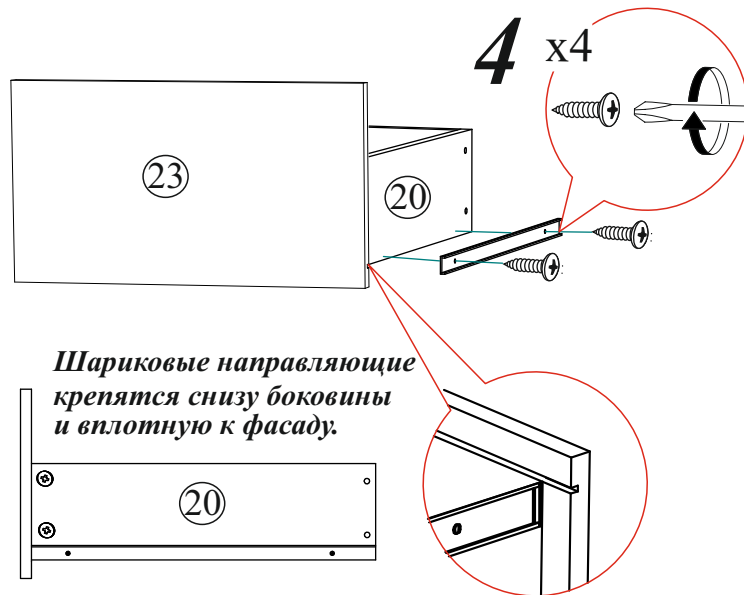
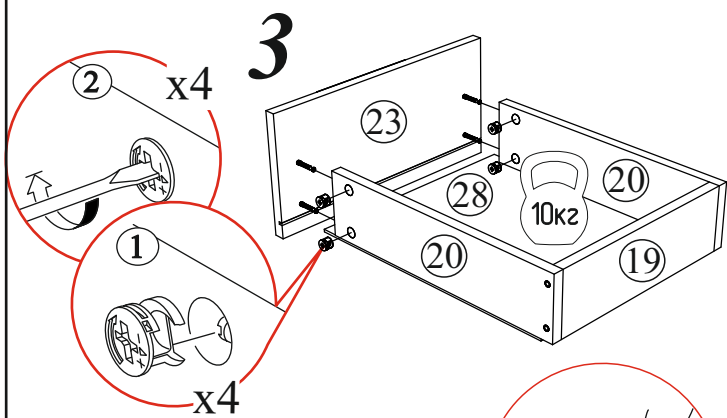
Качество мебели зависит от качества сборки.
Рекомендуем доверить сборку специалистам.

Уважаемый покупатель!

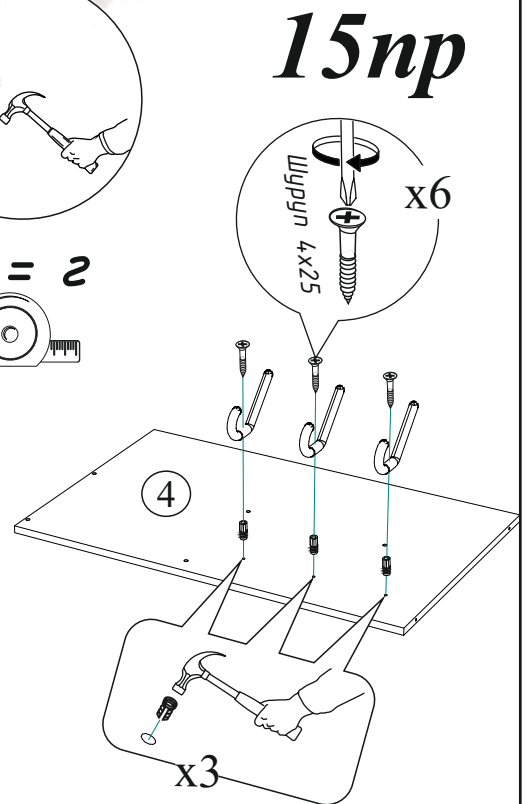
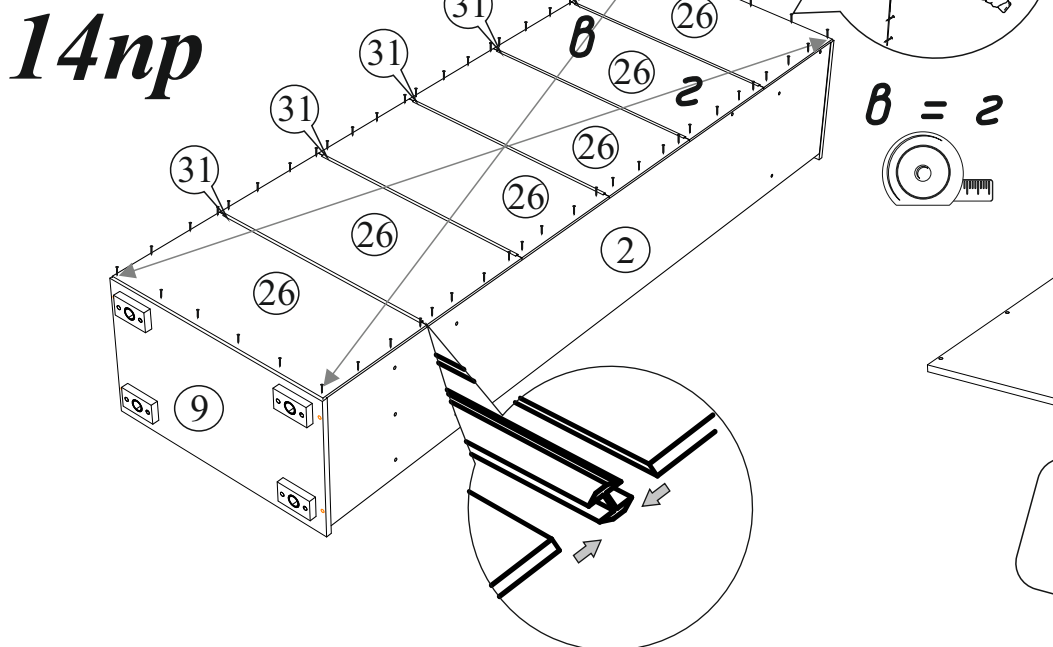
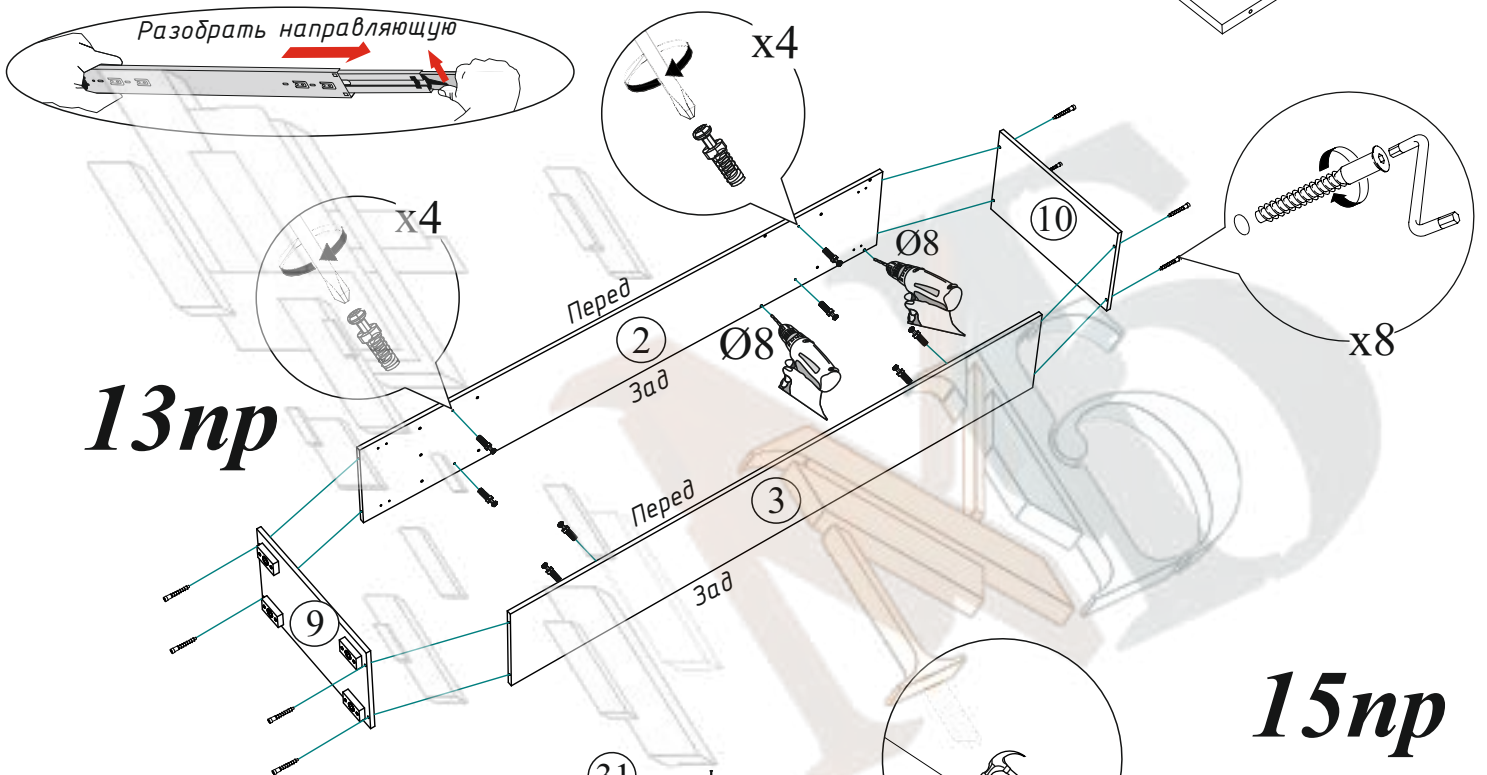
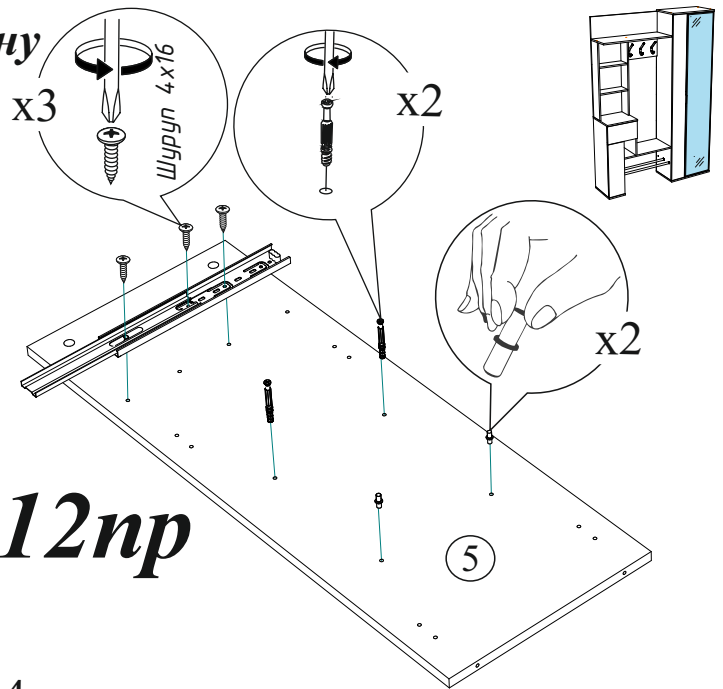
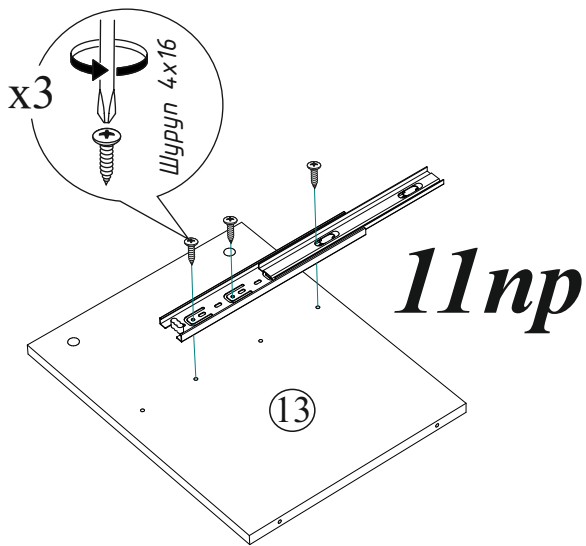
Убедительная просьба сохранять упаковку до полной сборки изделия!

В случае обнаружения брака/дефекта обязательно сфотографировать выявленный дефект и этикетку на упаковке. На фотографии должно быть четко видно: наименование изделия, дату изготовления и номер бригады. Претензии по качеству без фотографии этикетки не принимаются.

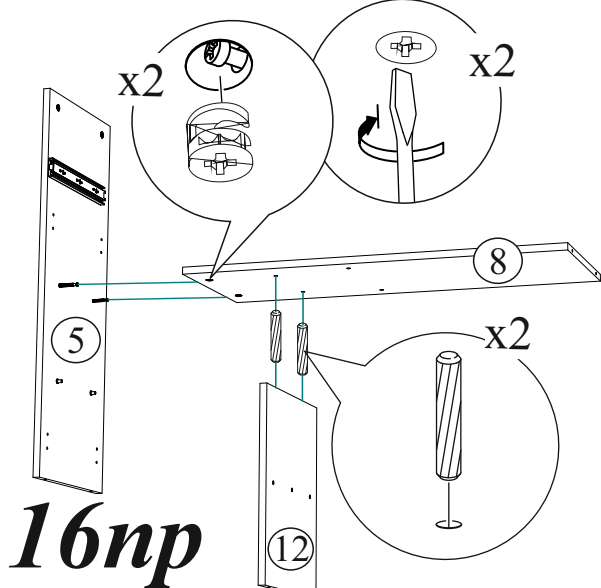
		<small>Производитель в соответствии с базой: А - ООО "ЕС-МЕБЕЛЬ", 440034, Россия, г. Пенза, ул. Калинина, д.135Б, лит.А, оф.5 В - ООО "ДАКМЕБЕЛЬ", 440004, Россия, г. Пенза, ул. Рабочая, д.9</small>	
Центральная секция Либерти ЦС-02		Дата изготовления 01.01.2018	
Цвет: сонома/ венге		Тумба	
		1/5	
12595V5K1AYZTT9 18075-01 00491019 18 0001		Срок службы 5 лет.1 гарантия 24 мес.	
		02-102.003	
			Бригада 1



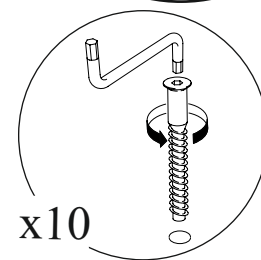
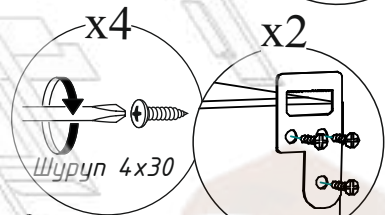
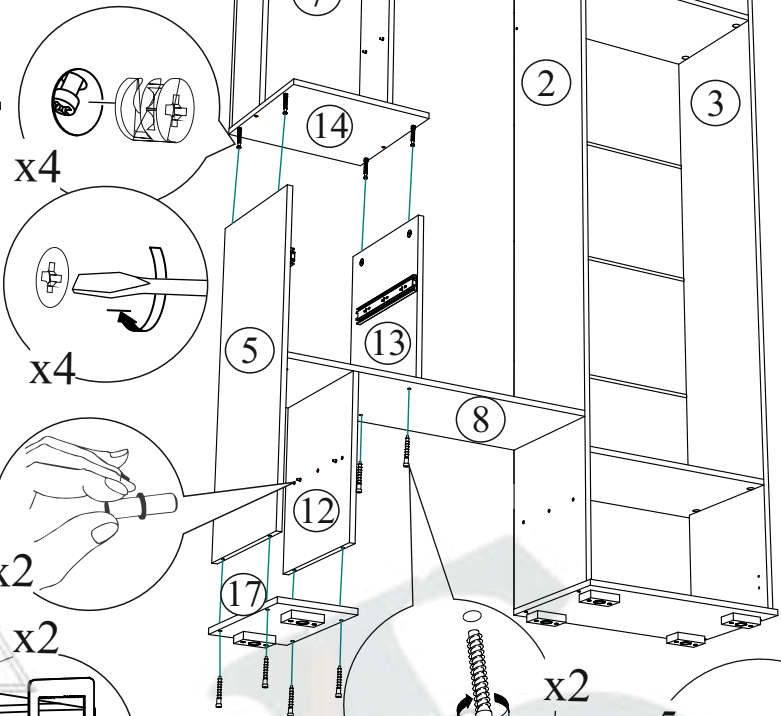
Сборка прихожей на правую сторону



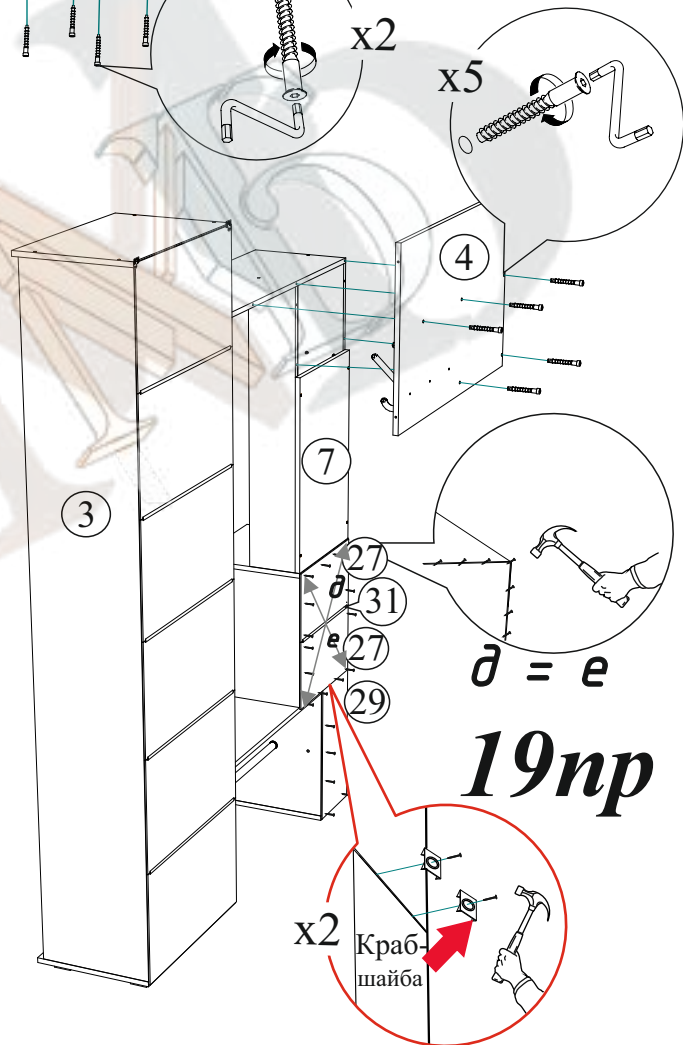
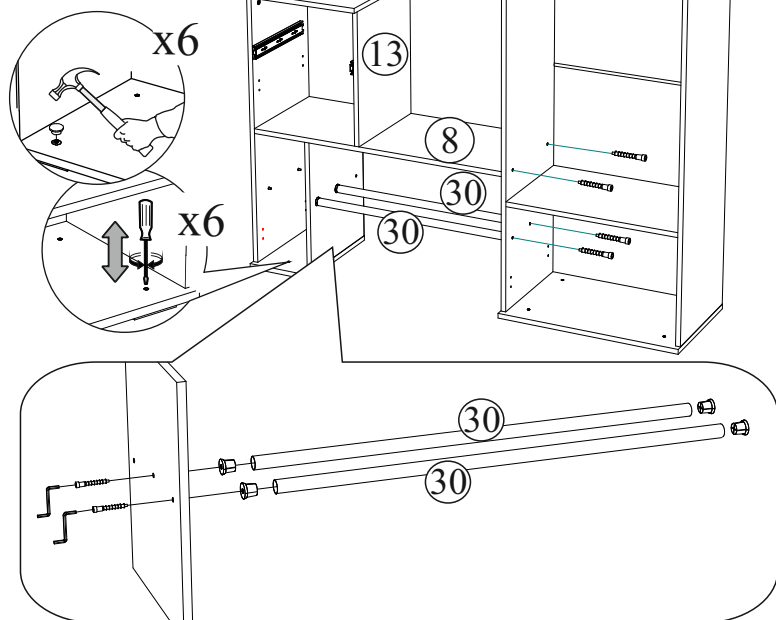
Сборка прихожей на правую сторону



17пр

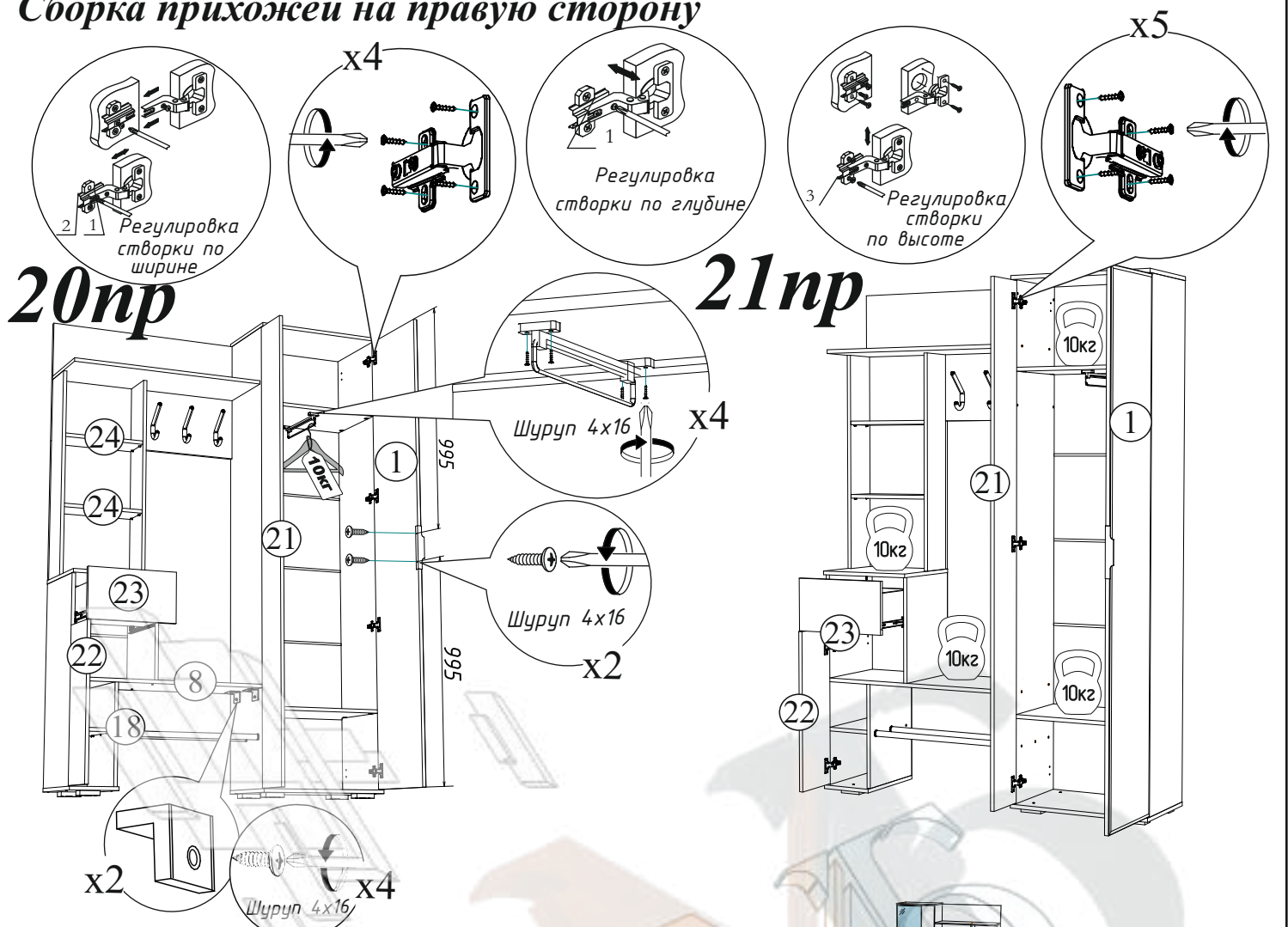


18пр

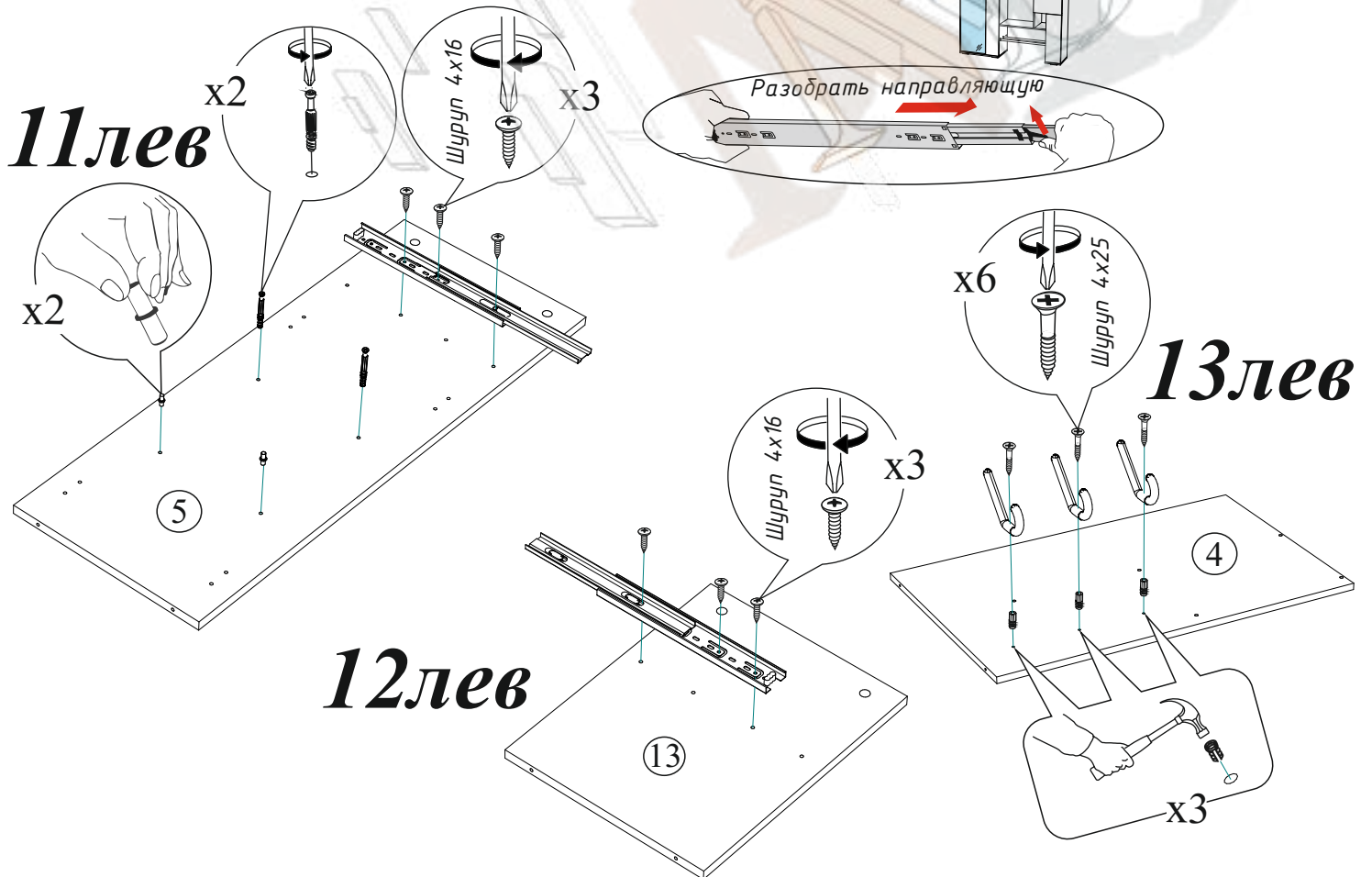


ВНИМАНИЕ!!!
Закрепить мебель к стене

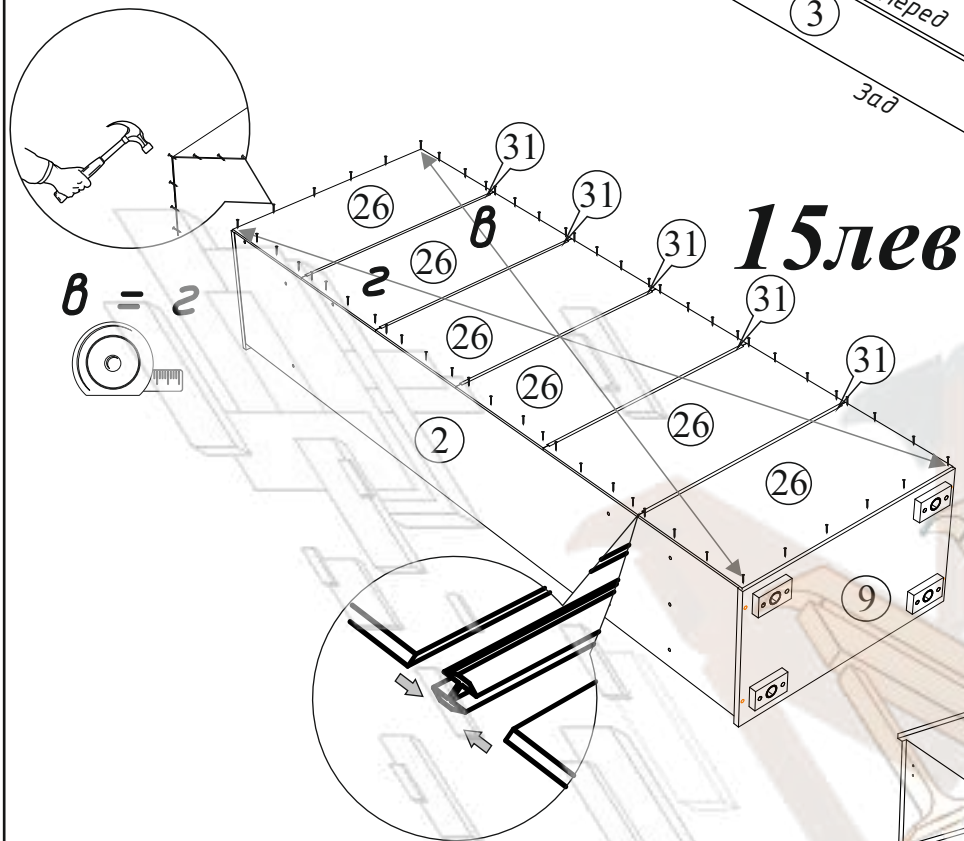
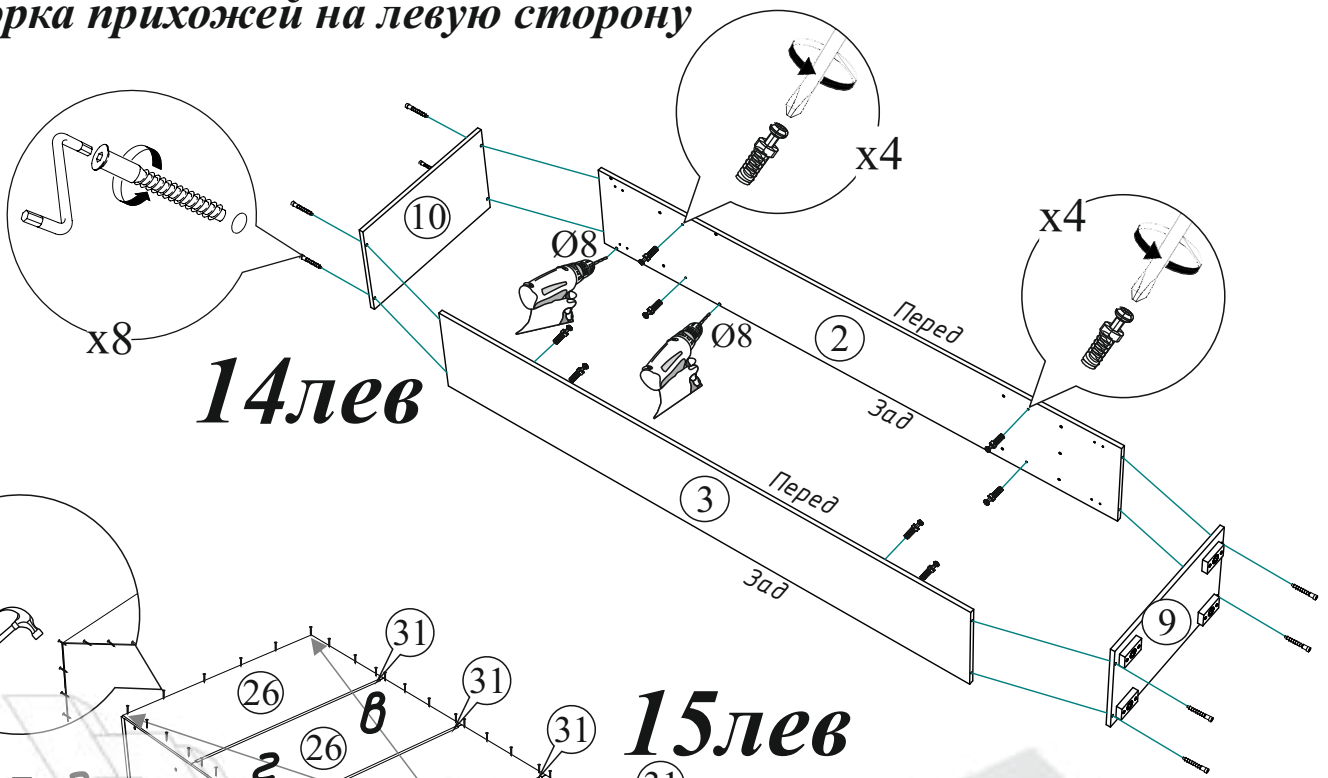
Сборка прихожей на правую сторону



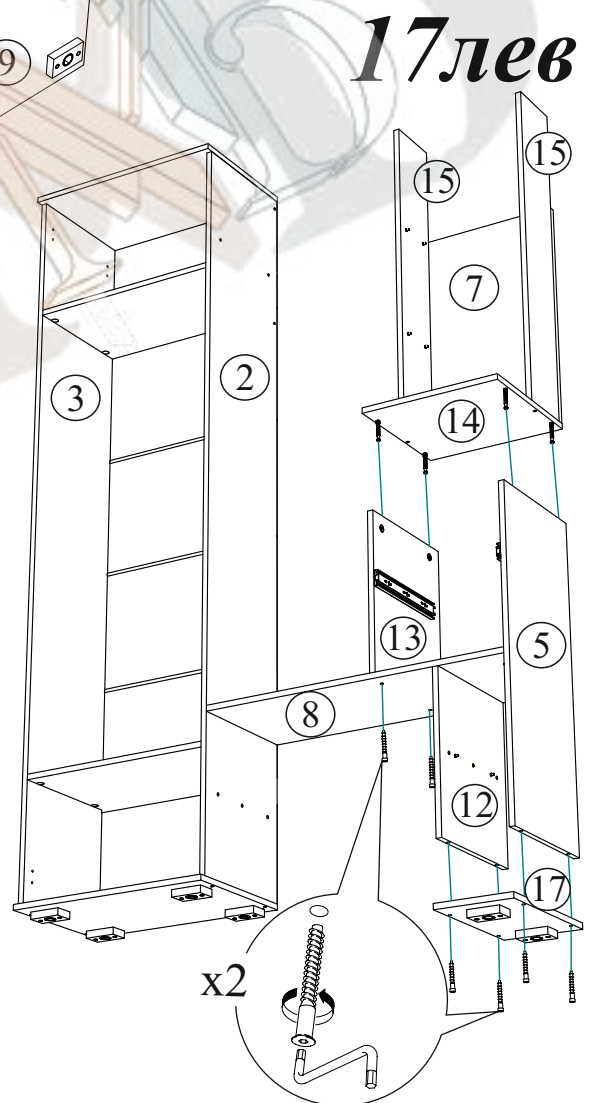
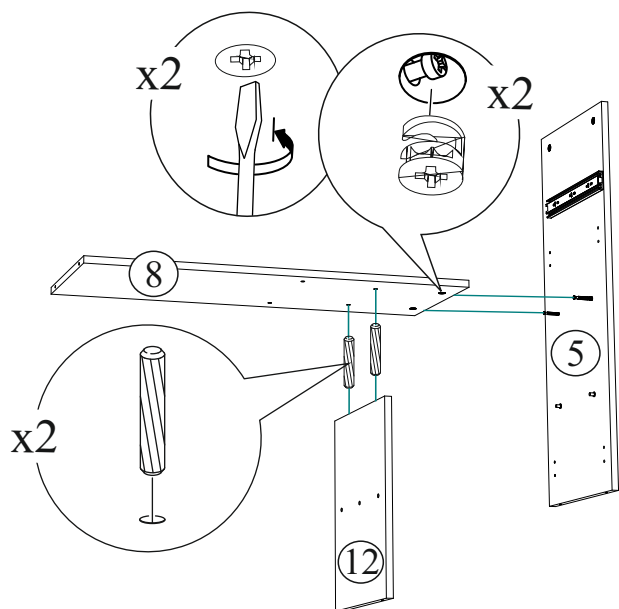
Сборка прихожей на левую сторону



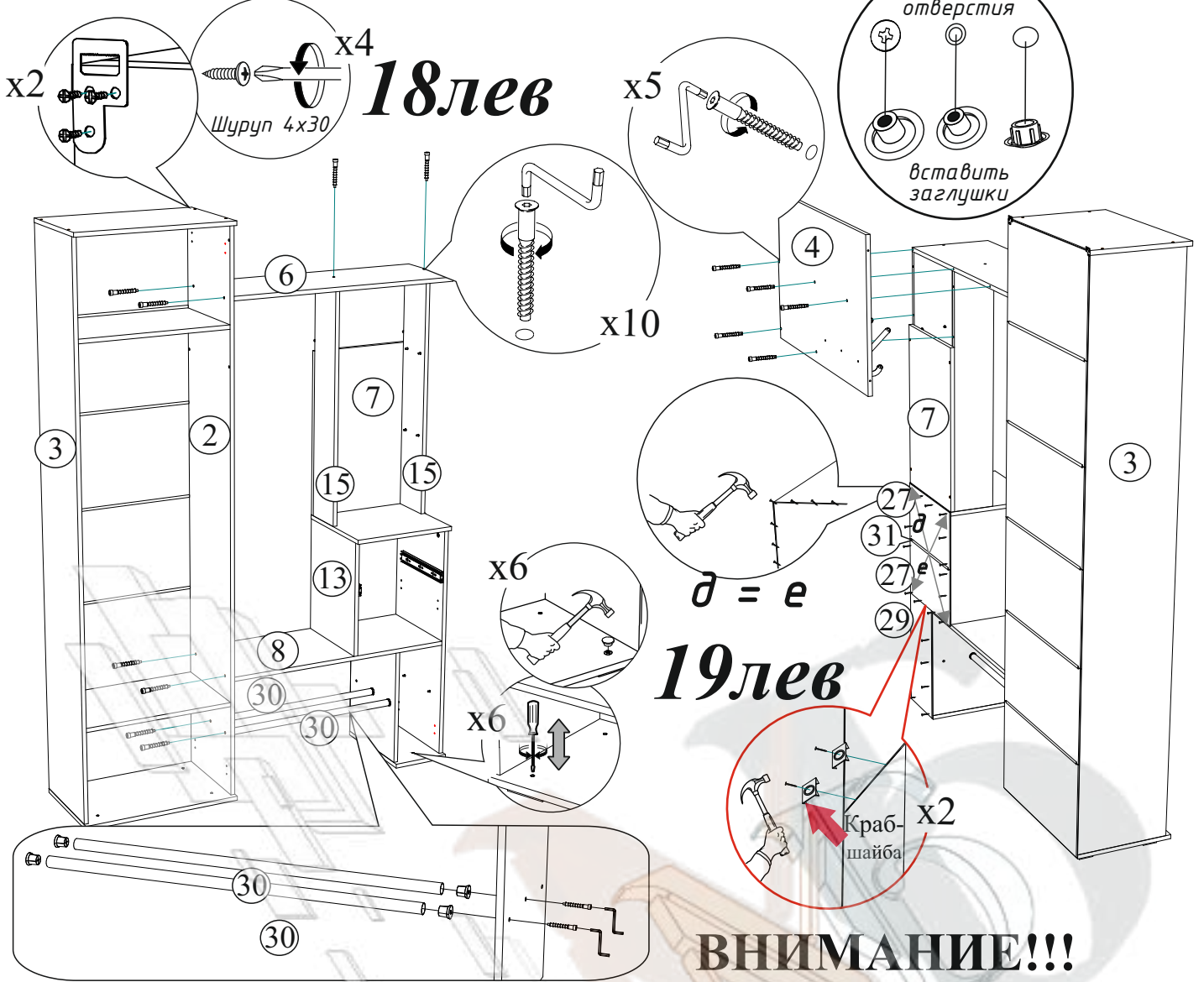
Сборка прихожей на левую сторону



16лев



Сборка прихожей на левую сторону



ВНИМАНИЕ!!!
Закрепить мебель к стене



Уважаемый покупатель!

Выражаем Вам искреннюю благодарность за выбор нашей мебели!