

ГАРАНТИЙНЫЕ ОБЯЗАТЕЛЬСТВА

Предприятие-изготовитель гарантирует соответствие изделия требованиям **ГОСТ 16371-52014** при соблюдении условий транспортирования и хранения. Гарантийный срок эксплуатации-24месяца.Срок исчисляется со дня продажи.

Гарантия не распространяется на мебель, имеющую механические повреждения(вырывы,царапины и др.),утолщение щитов от влаги(разбухание), возникшие от неправильного ухода,не имеющую штампа ОТКа так же на фурнитуру.В случае обнаружения производственных дефектов предприятие обязуется устранить их путем замены отдельных деталей.

Срок службы изделия- 5лет.

ВНИМАНИЕ

Фирма -изготовитель оставляет за собой право вносить незначительные изменения в конструкцию изделия,не влияющие на качество продукции или улучшающие его.

УВАЖАЕМЫЙ ПОКУПАТЕЛЬ

Для удобства транспортирования и предотвращения повреждения изделия, вся мебель поставляется в разобранном виде.Настоятельно рекомендуем доверять сборку профессионалам.Не утилизируйте упаковки пока изделие полностью не собрано! Фирма-изготовитель не несет ответственности за неисправности,являющиеся результатом нарушения правил транспортирования и хранения,а также в случае несоблюдения рекомендаций по сборке ,уходу и эксплуатации.

ПРАВИЛА УХОДА И ЭКСПЛУАТАЦИИ

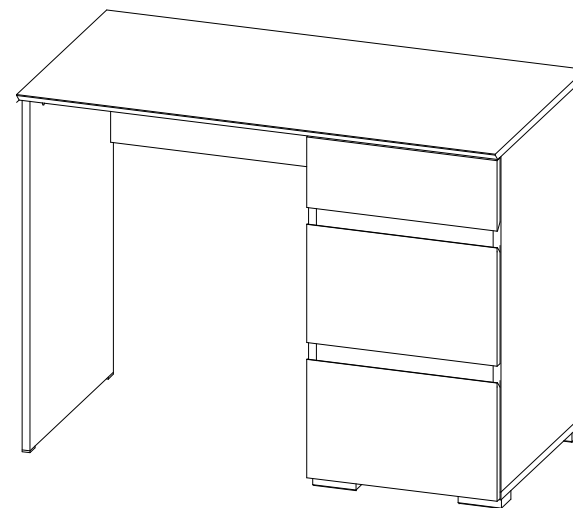
Для сохранения мебели в хорошем состоянии в течение длительного срока необходимо соблюдать следующие правила:

- 1.Беречь поверхность мебели от механических повреждений.
- 2.Во избежании набухания щитов не допускать скопления воды на поверхности.
- 3.Поверхности мебели и лицевую фурнитуру можно чистить влажной тканью с применением хозяйственного мыла с последующей протиркой насухо.
- 4.Следить,чтобы температура посуды или приборов ,находящихся в контакте с поверхностью мебели,не превышала 120°С.
- 5.Если расстояние между боковыми поверхностями мебели и газовой или электрической плитами меньше 25мм,то обязательно применение прокладки из асбестового листа.

6.ЗАПРЕЩАЕТСЯ: применять эфир, бензин, ацетон и другие растворители. Использовать для чистки наждачную бумагу,соду и другие средства,содержащие абразивные материалы .



Спальня «Плейона» Стол косметический



(ВхШхГ)
750x996x515

Инструкция по сборке изделия,
правила эксплуатации,гарантийный талон

 ТЭКС МЕБЕЛЬНАЯ КОМПАНИЯ	Дата выпуска –2023 год. Срок службы –5лет Гарантийный срок эксплуатации –24месяца. Произведено в России	 Юр.адрес: 440015,г.Пенза, ул.Литвинова,д.56,корп. 2 Фактич.адрес: 440015,г.Пенза, ул.Литвинова,д.56,корп. 2
Изготовитель ООО "МКТ" ИНН5835130030	Спальня "Плейона" стол косметический	Декларация о соответствии: ЕАЭС N РУД-RU.МН33.В.00309/19 от13.12.2019г.

Перед началом сборки необходимо проверить наличие всех деталей и фурнитуры!

Спецификация на панели и профили

Поз.	Наименование	Готовая деталь		Кол-во
		Длина	Ширина	
1	Боковина левая	734	478	1
2	Боковина левая	698	478	1
3	Боковина правая	698	478	1
4	Крышка	998	515	1
5	Низ	400	478	1
6	Планка	250	580	1
7	Планка	80	368	2
8	Боковина ящика левая	434	100	1
9	Боковина ящика правая	434	100	1
10	Боковина ящика левая	434	140	2
11	Боковина ящика правая	434	140	2
12	Задняя панель ящика	344	100	1
13	Задняя панель ящика	344	140	2
14	ЛДВП (Задняя стенка)	712	396	1
15	ЛДВП (Дно ящика)	342	452	3
16	Фасад ящика	246	396	2
17	Фасад ящика	147	396	1

Фурнитура

Внешний вид	Наименование	Кол-во
	Евровинт 6.3x50мм	14 шт
	Стяжка эксцентриковая	27 шт
	Направляющие (роликовые 450)	3 комп
	Шуруп 3.5x16мм	40 шт
	Ключ для евровинта	1шт
	Опора 20 мм	4 шт
	Гвоздь	43 шт
	Подпятник	2 шт
	Заглушка евровинта (белая)	2 шт

Необходимый инструмент для сборки:

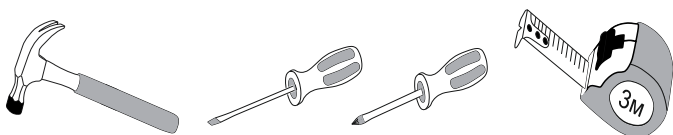


Рис.1

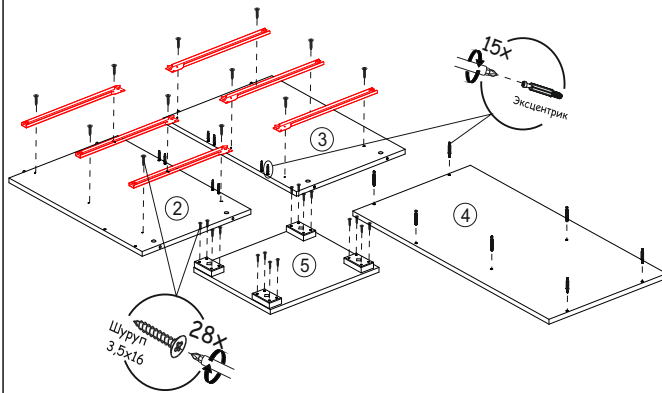


Рис.3

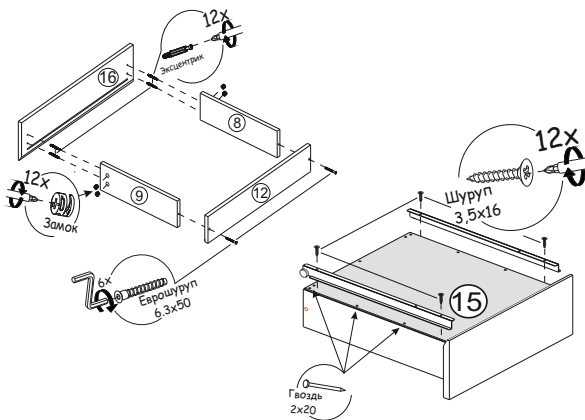


Рис.4

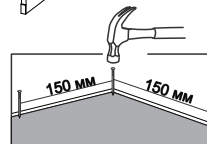
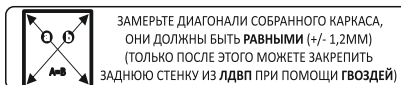
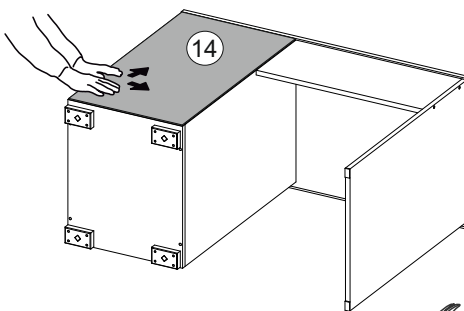


Рис.2

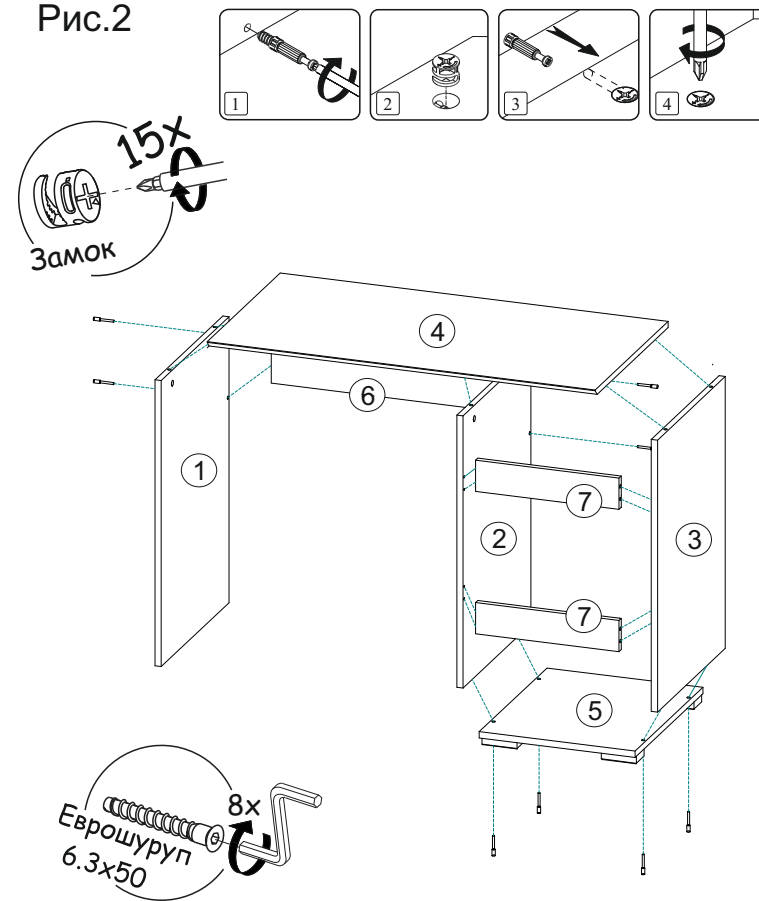


Рис.5

