

Дуб сонома/Дуб молочный			
1	крышка	1100*500	1
2	планка	1078*200	1
3	низ	700*350	1
4	цоколь	84*700	1
5	цоколь	84*334	2
6	боковина	1234*330	2
7	крышка	700*330	1
8	вязка	340*304	2
Ясень шимо/Венге цаво			
9	боковина	734*430	1
10	фасад	1246*346	1
11	Щит верх	584*350	1
12	Щит низ	434*350	1
13	полка	315*320	3
ЛДВП			
14		1260*345	1

1	Петля накладная	2
2	Эксцентрик	10
3	Шуруп 3,5*16	8
4	Еврошуруп	32
5	Евроключ	1
6	Заглушка Темная	2
7	Заглушка Светлая	6
8	Подпятник	6
9	Гвозди	50
10	Полкодержатель	12
11	Шкант	2
12	Ручка К-11	1



Мебельная компания

Схема сборки изделия
Компьютерный стол
Квартет-6
1350*1450*500

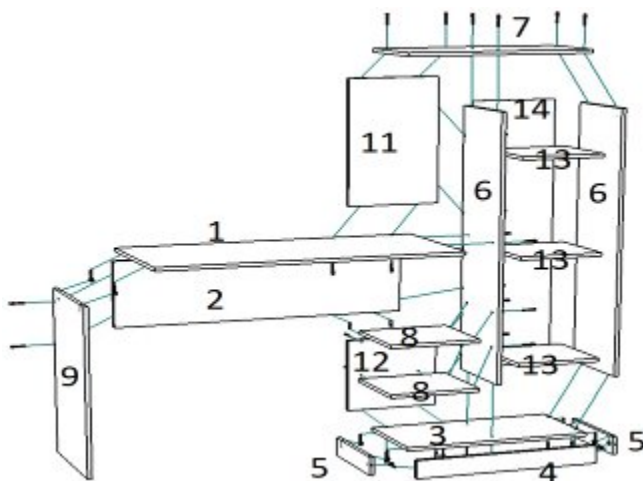


Общие положения

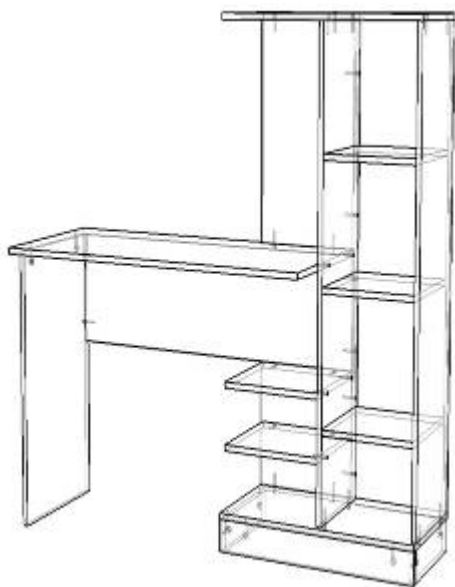
Сборку изделий должен производить квалифицированный сборщик.
Прежде, чем начать сборку изделия, внимательно изучите настоящую инструкцию.

Сборку изделия необходимо проводить согласно схемам, представленным на рисунках, перечню комплектации фурнитуры.

Изделие следует собирать на ровном полу, покрытом тканью или бумагой. Перед началом сборки ознакомьтесь с назначением каждой детали по рисункам.



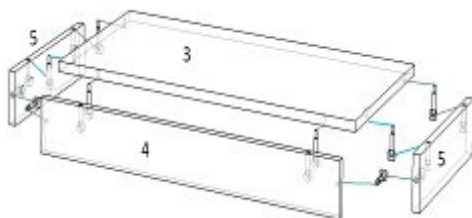
Прибить подпятники к деталям 5 и 9.
Еврошурупами и эксцентриками скрепить детали 1,2,3,6,7,8,9,11 и 12, как показано на рисунке (рис. 1).
С помощью эксцентриковой стяжки прикрепить детали 4 и 5 к детали 3 (рис. 2).

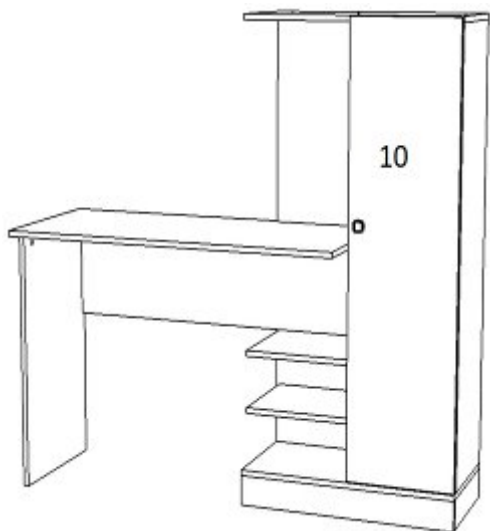


Прикрепить фасад 10 к боковине 6 с помощью петель и шурупов.
Отрегулировать петли, как показано на рисунке. Установить ручку.

В готовые отверстия детали 6 вставить полкодержатели и установить полки 13.

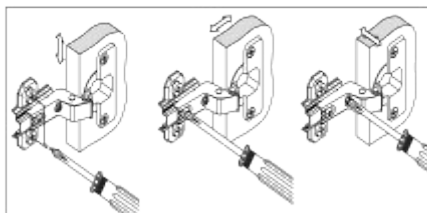
Вставить заглушки на видимые еврошурупы.







Регулирование зазоров и положения дверей с петлями

Регулирование по высоте Регулирование глубины Регулирование наклона



	<p>Дата выпуска – 2020 год . Срок службы – 5 лет Гарантийный срок эксплуатации – 24 мес. Произведено в России.</p>	
<p>Изготовитель ООО «МКТ» ИНН 5835130030</p>	<p>Мебель для жилых и общих комнат Стол компьютерный Квартет-6</p>	
<p>Юр.адрес: 440015, г.Пенза, ул.Литвинова, д.56, к.2 Фактич.адрес: 440015, г.Пенза, ул.Литвинова, д.56, к.2</p>	<p>Декларация о соответствии: ЕАЭС N RU Д- RU.МНЗЗ.В.00309/19 от 13.12.2019</p>	



Вырезать и приклеить