

## ГАРАНТИЙНЫЕ ОБЯЗАТЕЛЬСТВА

Предприятие-изготовитель гарантирует соответствие изделия требованиям **ГОСТ 16371-52014** при соблюдении условий транспортирования и хранения. Гарантийный срок эксплуатации-24 месяца. Срок исчисляется со дня продажи.

Гарантия не распространяется на мебель, имеющую механические повреждения (вырывы, царапины и др.), утолщение щитов от влаги (разбухание), возникшие от неправильного ухода, а также не имеющую штампа ОТК. В случае обнаружения производственных дефектов предприятие обязуется устранить их путем замены отдельных деталей.

**Срок службы изделия - 5 лет.**

### ВНИМАНИЕ

Фирма - изготовитель оставляет за собой право вносить незначительные изменения в конструкцию изделия, не влияющие на качество продукции или улучшающие его.

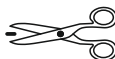
### УВАЖАЕМЫЙ ПОКУПАТЕЛЬ

Для удобства транспортирования и предотвращения повреждения изделия, вся мебель поставляется в разобранном виде. Настоятельно рекомендуем доверять сборку профессионалам. Не утилизируйте упаковки пока изделие полностью не собрано! Фирма - изготовитель не несет ответственности за неисправности, являющиеся результатом нарушения правил транспортирования и хранения, а также в случае несоблюдения рекомендаций по сборке, уходу и эксплуатации.

### ПРАВИЛА УХОДА И ЭКСПЛУАТАЦИИ

Для сохранения мебели в хорошем состоянии в течение длительного срока необходимо соблюдать следующие правила:

1. Беречь поверхность мебели от механических повреждений.
2. Во избежании набухания щитов не допускать скопления воды на поверхности.
3. Поверхности мебели и лицевую фурнитуру можно чистить влажной тканью с применением хозяйственного мыла с последующей протиркой насухо.
4. Следить, чтобы температура посуды или приборов, находящихся в контакте с поверхностью мебели, не превышала 120°C.
5. Если расстояние между боковыми поверхностями мебели и газовой или электрической плитами меньше 25мм, то обязательно применение прокладки из асбестового листа.
6. **ЗАПРЕЩАЕТСЯ:** применять эфир, бензин, ацетон и другие растворители. Использовать для чистки наждачную бумагу, соду и другие средства, содержащие абразивные материалы.



Дата выпуска – 2021 год.  
Срок службы – 5 лет  
Гарантийный срок  
эксплуатации – 24 месяца.  
Произведено в России



Юр. адрес: 440015, г. Пенза,  
ул. Литвинова, д.56, корп. 2  
Фактич. адрес: 440015, г. Пенза,  
ул. Литвинова, д.56, корп. 2

Изготовитель  
ООО "МКТ"  
ИНН 5835130030

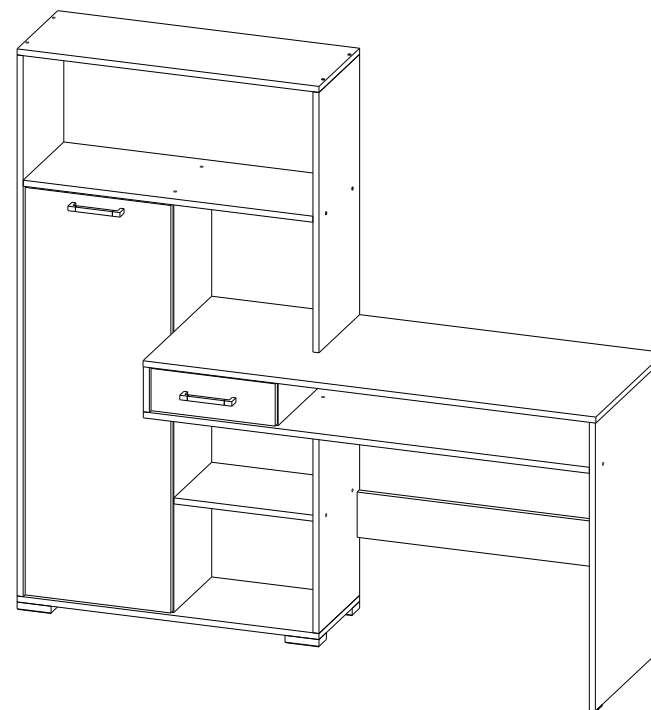
Стол компьютерный  
«Квартет-8»

Декларация о соответствии:  
ЕАЭС N RU Д-РУ.МН33.В.00309/19  
от 13.12.2019 г.



**ТЭКС**  
МЕБЕЛЬНАЯ КОМПАНИЯ

## Стол компьютерный «Квартет-8»



(ВхШхГ)  
**1490x1608x504**

Инструкция по сборке изделия,  
правила эксплуатации, гарантийный талон

**Перед началом сборки необходимо проверить наличие всех деталей и фурнитуры!**

Спецификация на панели и профили									
Поз.	Наименование	Длина	Ширина	Кол-во	Поз.	Наименование	Длина	Ширина	Кол-во
1	Боковина левая	1434	296	1	14	Щит	120	1166	1
2	Боковина правая	1088	276	1	15	Планка	120	790	1
3	Боковина стола правая	764	496	1	16	Полка	373	266	2
4	Боковина верх	690	296	1	17	Задняя панель ящика	293	86	1
5	Боковина низ	592	296	1	18	Передняя панель ящика	261	86	1
6	Боковина малая левая	120	496	1	19	Боковина ящика левая	384	86	1
7	Боковина малая правая	120	460	1	20	Боковина ящика правая	384	86	1
8	Крышка	800	296	1	21	Фасад ящика (без пропила)	112	329	1
9	Низ	800	296	1	22	Фасад	1080	386	1
10	Вязка	768	296	1	23	Дно ящика ЛДВП	291	398	1
11	Вязка	376	276	1	24	Стенка задняя ЛДВП	395	1115	1
12	Крышка	1200	500	1	25	Стенка задняя ЛДВП	395	620	1
13	Вязка	1182	496	1					

### Фурнитура

	Еврошуруп 6.3x50	50шт		Опора 20мм	5шт
	Ключ	1шт		Подпятник	2шт
	Гвозди	40шт		Ручка С18/128	2шт
	Стяжка эксцентриковая	12 компл		Полкодержатель металлический	8шт
	Петля внутренняя	2шт		Шайба пластиковая 3мм	5шт
	Шуруп 3.5x16	42шт		Направляющая роликовая 400	1шт
	Заглушка для евровинта	20шт			

Необходимый инструмент для сборки:

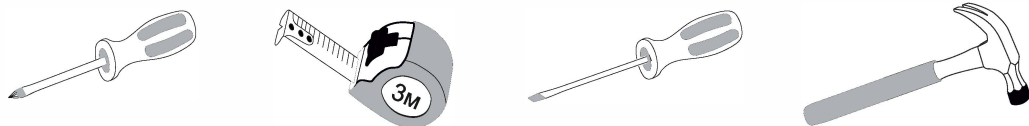


Рис.1

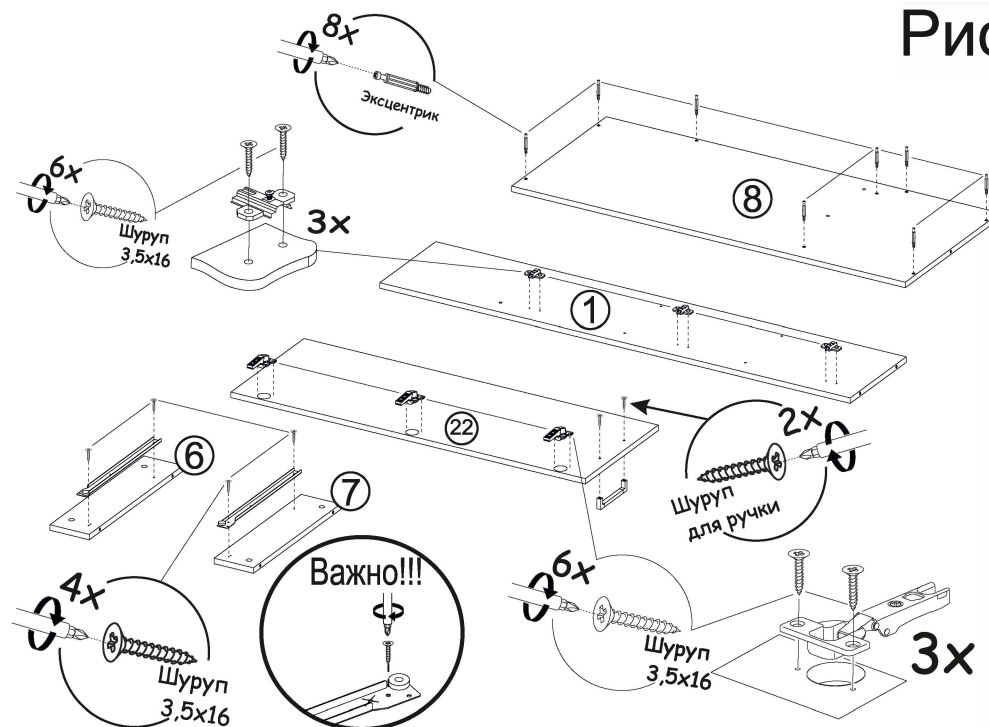


Рис.2

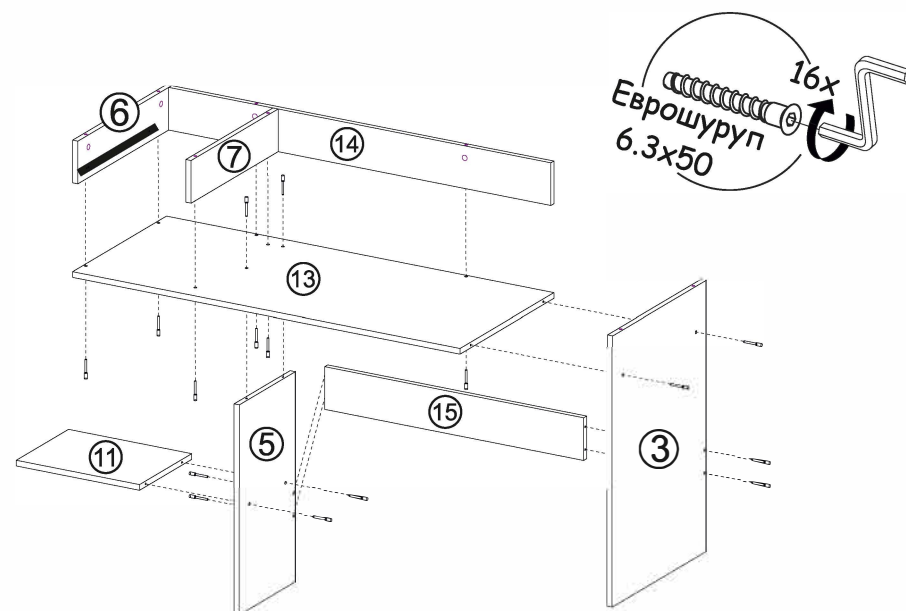


Рис.3

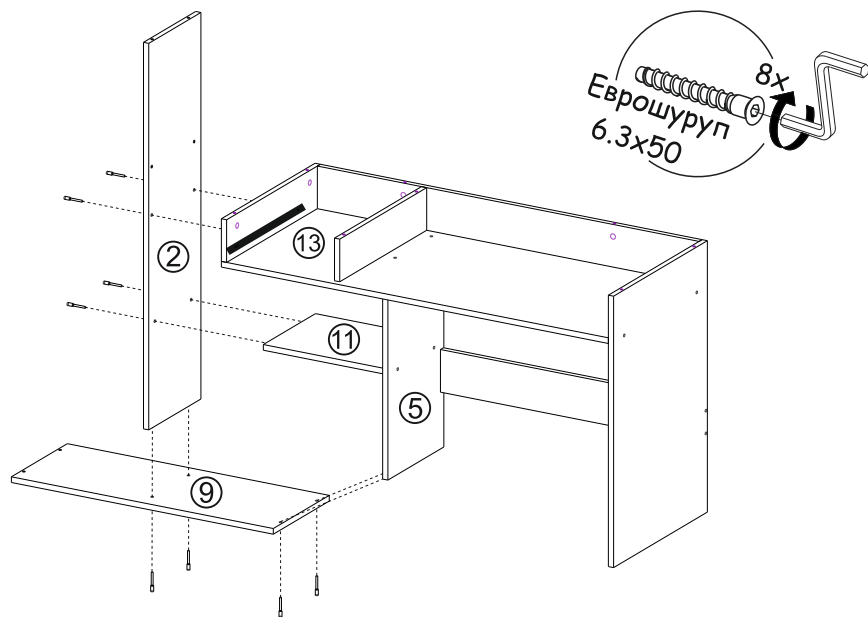


Рис.4

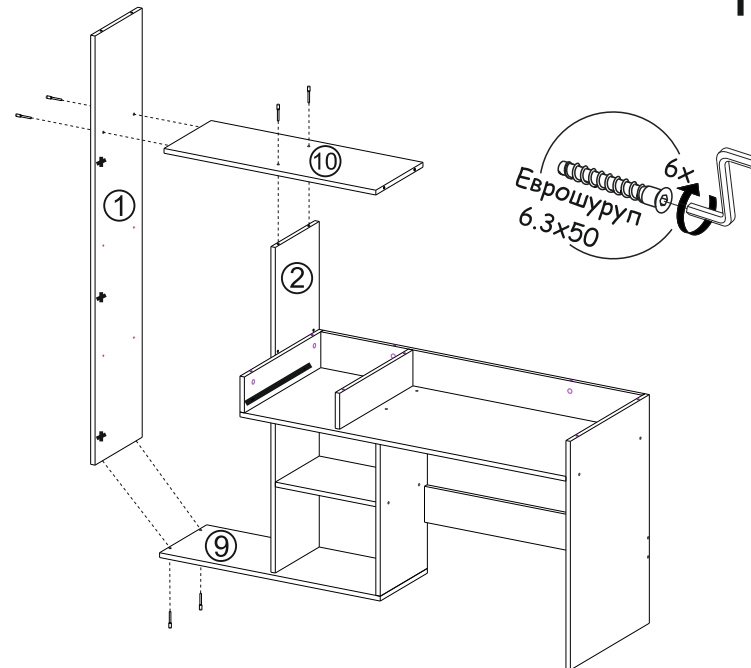


Рис.5

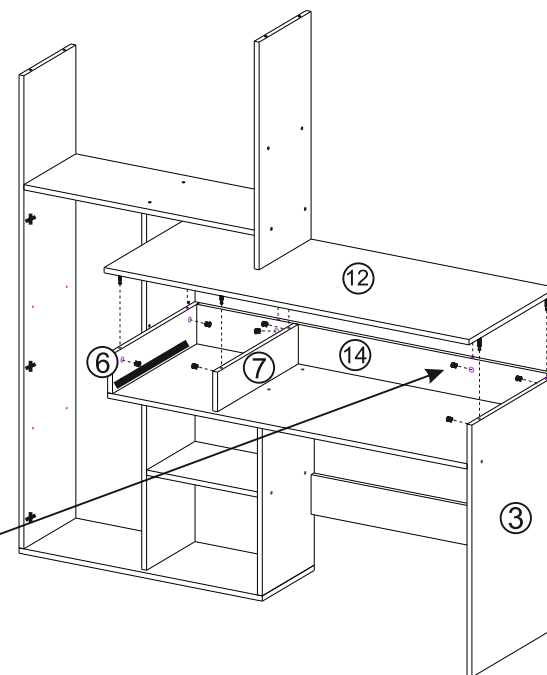
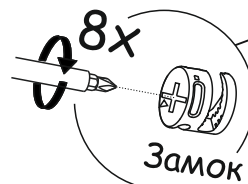
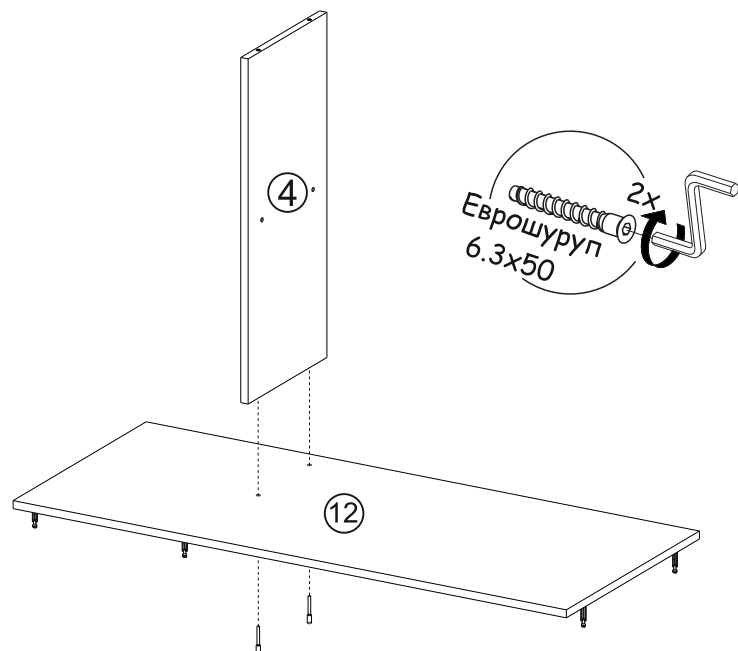


Рис.6

Рис.7

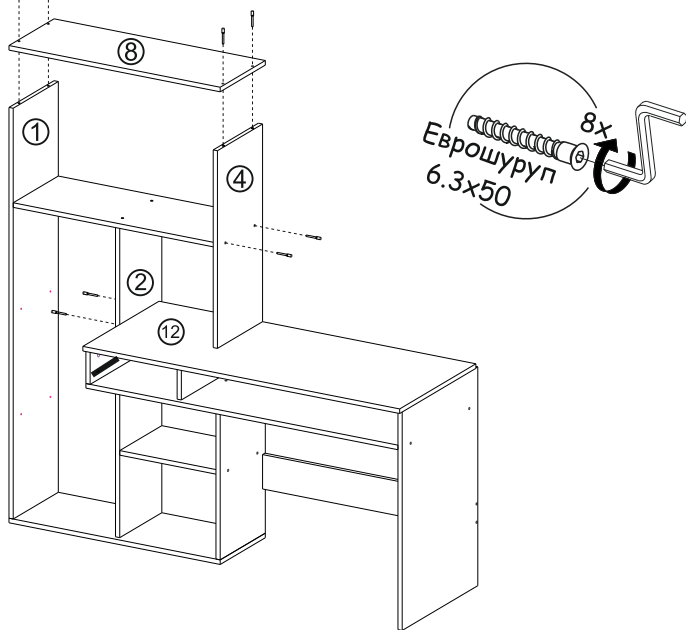
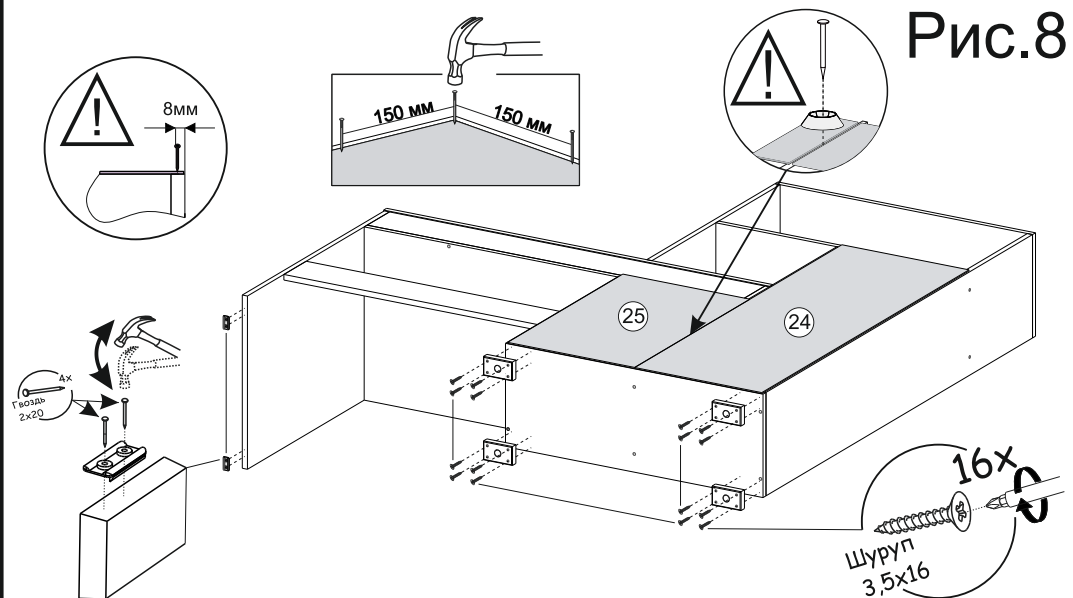
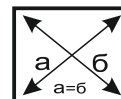


Рис.8



**ВАЖНО!!!**



Замерьте диагонали собранного каркаса. Они должны быть равными (+-1,2мм). Только после этого можете закрепить заднюю стенку ЛДВП при помощи гвоздей!

Рис.9

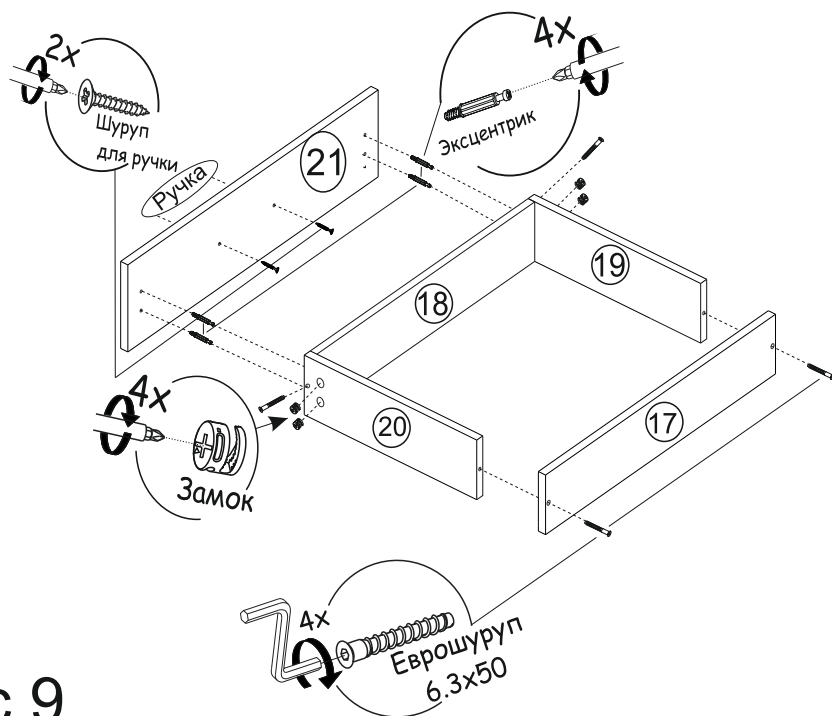


Рис.10

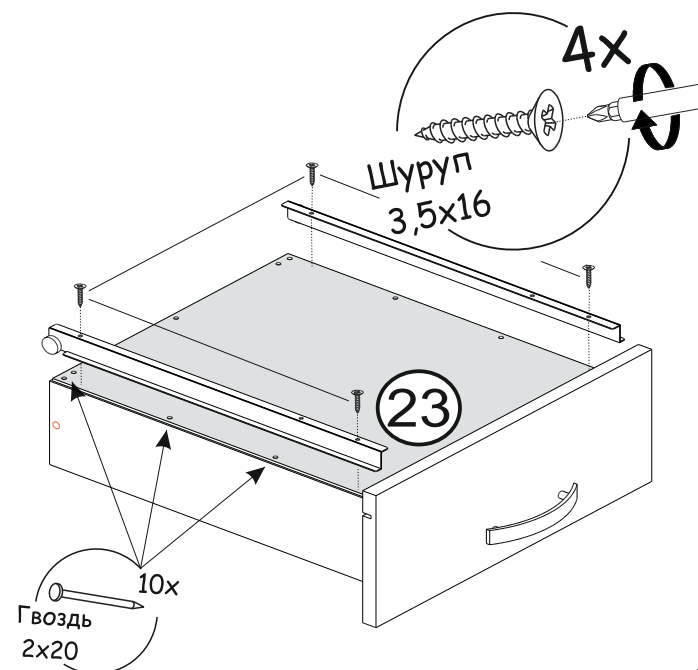


Рис.11

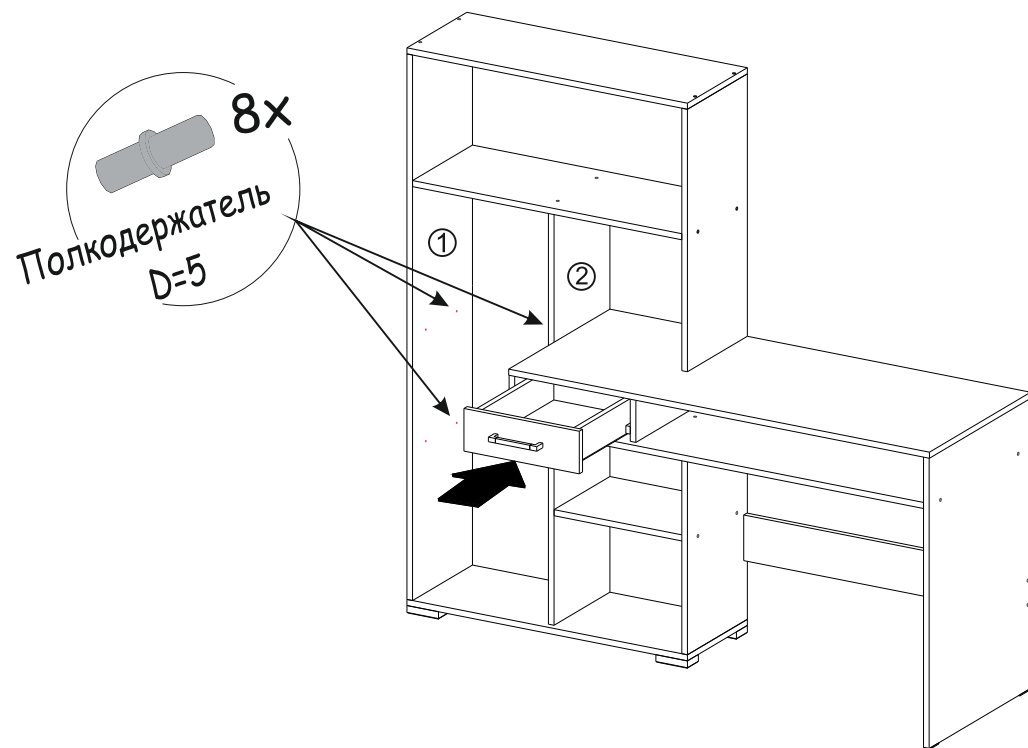
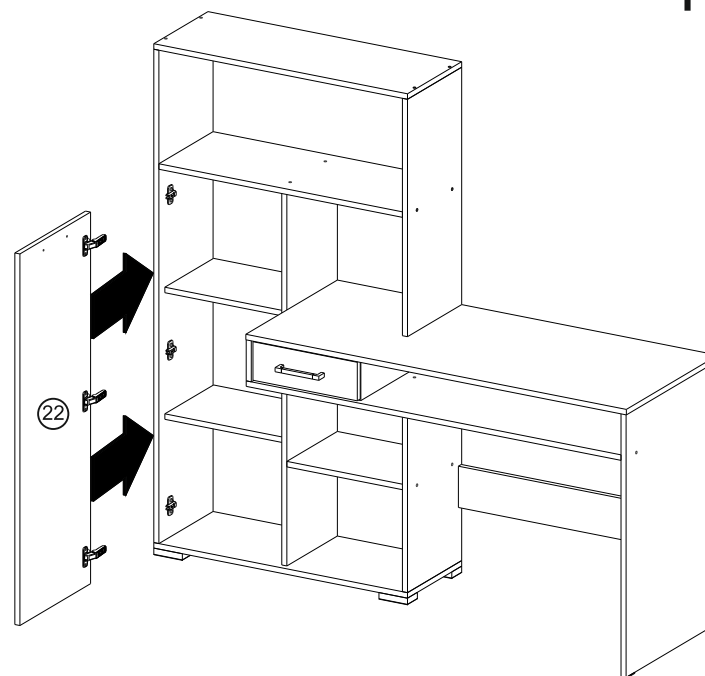


Рис.12



Установка и  
регулировка  
петель

