

Основание для кроватей марок ТЕКС/Domani

Ортопед ПМ с ящиком 1600

Наряд на производство

Задание № _____

Смена _____ « _____ » _____ 20__ г.

Цвет корпуса _____

Цвет фасада _____

Кол-во по заданию _____

Кол-во по факту _____

Операция	ФИО	Дата
Раскрой		
Кромка		
Сверловка		
Фрезеровка		
Упаковка		

Фурнитура в пакет _____

ОТК упаковки _____

Дата приема на склад ____/____/____ 20__ г.

ЛДСП 16мм Дуб Сонома

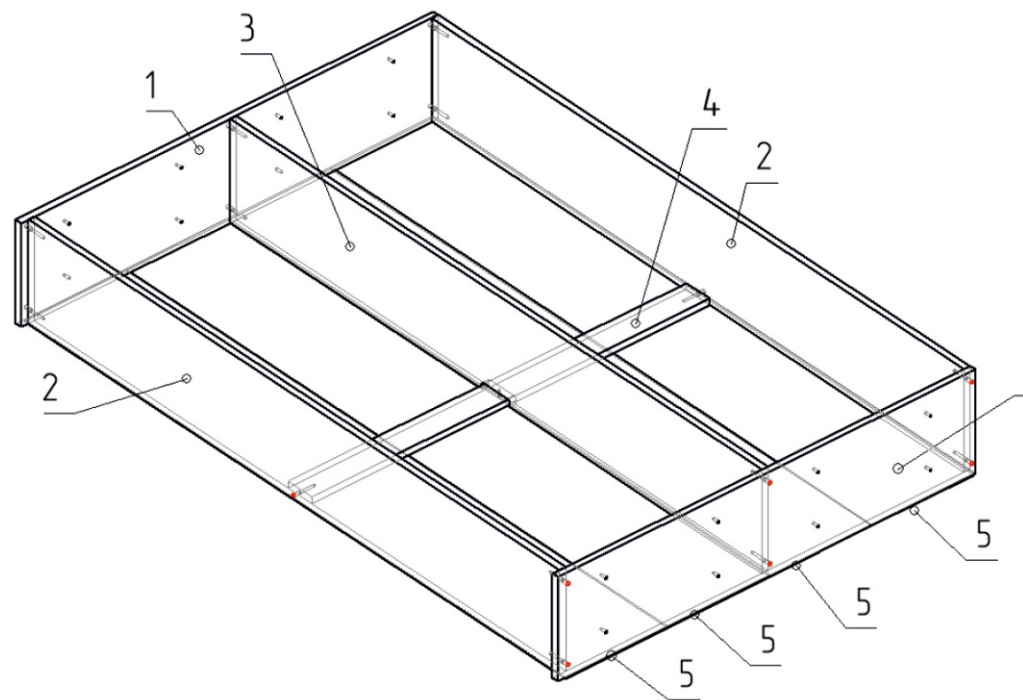
№	Наименование	Длина	Ширина	Кол-во	Паз, фреза	Длина	Ширина
1	Бок	1070	246	2		1	2
2	Вязка	1568	246	2		1	
3	Вязка	1568	246	1	фреза	1	
4	Планка	1020	70	1		2	

ЛДВП 4мм Белый

№	Наименование	Длина	Ширина	Кол-во	Паз, фреза	Длина	Ширина
5	ЛДВП	1596	262	4			

Проложка 16мм

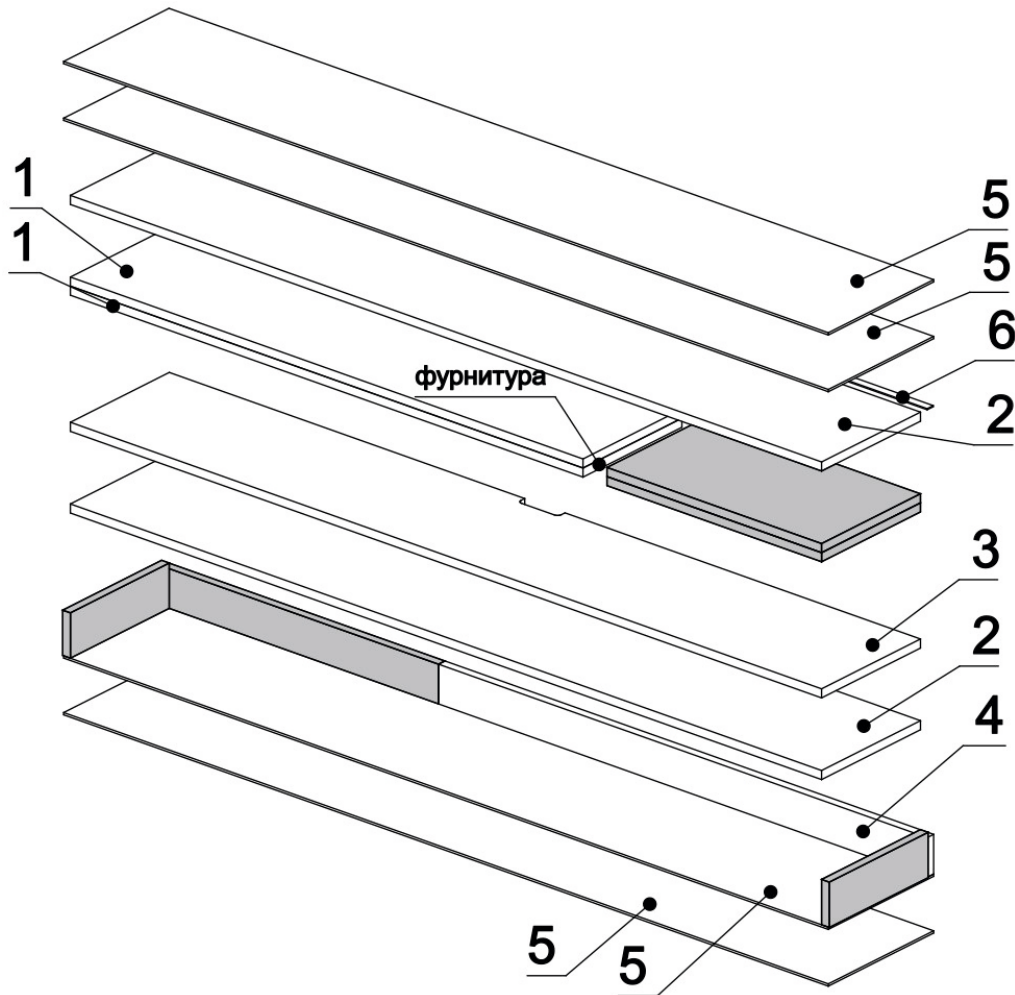
№	Наименование	Длина	Ширина	Кол-во	Паз, фреза	Длина	Ширина
-	Проложка	576	70	1			
-	Проложка	448	246	2			
-	Проложка	246	80	2			



Упаковочная Ведомость

Упк №1 Ортопедическое основание 1590х1980 18,1кг

Упк №2 Подъемный механизм 800Н 4,5кг



№ упк	Длина	Ширина	Высота	Объем, м3	Гофра, м2	Лента, м	Вес, кг
3	1600	262	96	0,04	1,67	6256	26,9
№ слоя	№ детали	Наименование		Размер		Кол-во	
1	5	ЛДВП		1596	262	1	
2	5	ЛДВП		1596	262	1	
3	-	Проложка (торцом)		246	80	2	
	-	Проложка (торцом)		576	70	1	
	4	Планка		1020	70	1	
	2	Вязка		1568	246	1	
4	3	Вязка		1568	246	1	
5	1	Бок		1070	246	2	
	-	Фурнитура (изолон)		-	-	-	
	-	Проложка		448	246	2	
6	2	Вязка		1568	246	1	
		6	Брус соединительный		1596мм		2
7	5	ЛДВП		1596	262	1	
8	5	ЛДВП		1596	262	1	