

ГАРАНТИЙНЫЕ ОБЯЗАТЕЛЬСТВА

Предприятие-изготовитель гарантирует соответствие изделия требованиям **ГОСТ 16371-52014** при соблюдении условий транспортирования и хранения. Гарантийный срок эксплуатации-24 месяца. Срок исчисляется со дня продажи.

Гарантия не распространяется на мебель, имеющую механические повреждения (вырывы, царапины и др.), утолщение щитов от влаги (разбухание), возникшие от неправильного ухода, а также не имеющую штампа ОТК. В случае обнаружения производственных дефектов предприятие обязуется устранить их путем замены отдельных деталей.

Срок службы изделия - 5 лет.

ВНИМАНИЕ

Фирма - изготовитель оставляет за собой право вносить незначительные изменения в конструкцию изделия, не влияющие на качество продукции или улучшающие его.

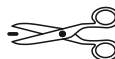
УВАЖАЕМЫЙ ПОКУПАТЕЛЬ

Для удобства транспортирования и предотвращения повреждения изделия, вся мебель поставляется в разобранном виде. Настоятельно рекомендуем доверять сборку профессионалам. Не утилизируйте упаковки пока изделие полностью не собрано! Фирма - изготовитель не несет ответственности за неисправности, являющиеся результатом нарушения правил транспортирования и хранения, а также в случае несоблюдения рекомендаций по сборке, уходу и эксплуатации.

ПРАВИЛА УХОДА И ЭКСПЛУАТАЦИИ

Для сохранения мебели в хорошем состоянии в течение длительного срока необходимо соблюдать следующие правила:

1. Беречь поверхность мебели от механических повреждений.
2. Во избежании набухания щитов не допускать скопления воды на поверхности.
3. Поверхности мебели и лицевую фурнитуру можно чистить влажной тканью с применением хозяйственного мыла с последующей протиркой насухо.
4. Следить, чтобы температура посуды или приборов, находящихся в контакте с поверхностью мебели, не превышала 120°C.
5. Если расстояние между боковыми поверхностями мебели и газовой или электрической плитами меньше 25мм, то обязательно применение прокладки из асбестового листа.
6. **ЗАПРЕЩАЕТСЯ:** применять эфир, бензин, ацетон и другие растворители. Использовать для чистки наждачную бумагу, соду и другие средства, содержащие абразивные материалы.



Дата выпуска – 2021 год.
Срок службы – 5 лет
Гарантийный срок
эксплуатации – 24 месяца.
Произведено в России



Юр. адрес: 440015, г. Пенза,
ул. Литвинова, д.56, корп. 2
Фактич. адрес: 440015, г. Пенза,
ул. Литвинова, д.56, корп. 2

Изготовитель
ООО "МКТ"
ИНН 5835130030

«Лагуна»
шкаф без зеркала

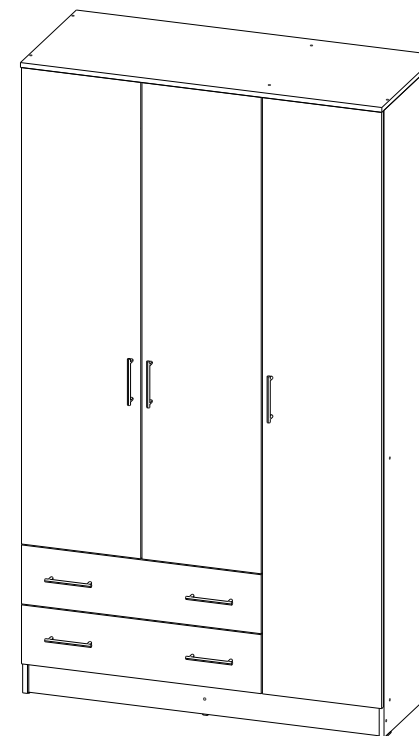
Декларация о соответствии:
ЕАЭС N RU Д-РУ.МН33.В.00309/19
от 13.12.2019 г.



ТЭКС
МЕБЕЛЬНАЯ КОМПАНИЯ

«Лагуна»

шкаф без зеркала



(ВхШхГ)

2100x1200x510

Инструкция по сборке изделия,
правила эксплуатации, гарантийный талон

Перед началом сборки необходимо проверить наличие всех деталей и фурнитуры!

Спецификация на панели и профили

Поз.	Наименование	Длина	Ширина	Кол-во	Поз.	Наименование	Длина	Ширина	Кол-во
1	Боковина левая	2084	490	1	12	Боковина ящика левая	434	120	2
2	Боковина правая	2084	490	1	13	Боковина ящика правая	434	120	2
3	Боковина средняя	1968	490	1	14	Полка	373	480	3
4	Крышка	1200	510	1	15	Фасад ящика	196	796	2
5	Дно	1168	490	1	16	Фасад левый	1582	396	1
6	Планка цокольная	1168	100	2	17	Фасад правый	1582	396	1
7	Планка цокольная	396	100	1	18	Фасад	1980	396	1
8	Панель жёсткости	200	776	1	19	Дно ящика ЛДВП	731	445	2
9	Вязка	776	490	2	20	Стенка задняя ЛДВП	1995	395	3
10	Вязка	376	490	1		Скалка метал.	773		1
11	Задняя панель ящика	750	120	2		Брус соединительный	1995		1

Фурнитура

	Еврошуруп 6.3x50	38шт		Шуруп 3,5x16	66шт
	Ручка 128мм	7шт		Ключ	1шт
	Петля накладная	7шт		Подпятник	5шт
	Петля полунакладная	3шт			
	Стяжка эксцентриковая	8компл		Шайба пластиковая	24шт
	Гвозди	100шт		Заглушка для евроинта	18шт
	Скалкодержатель	2шт		Направляющая роликовая 450	2шт
	Полкодержатель металлический	12шт			

Необходимый инструмент для сборки:

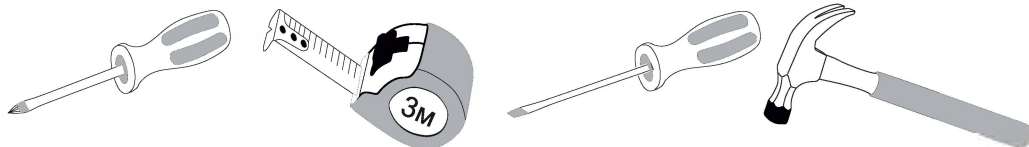


Рис.1

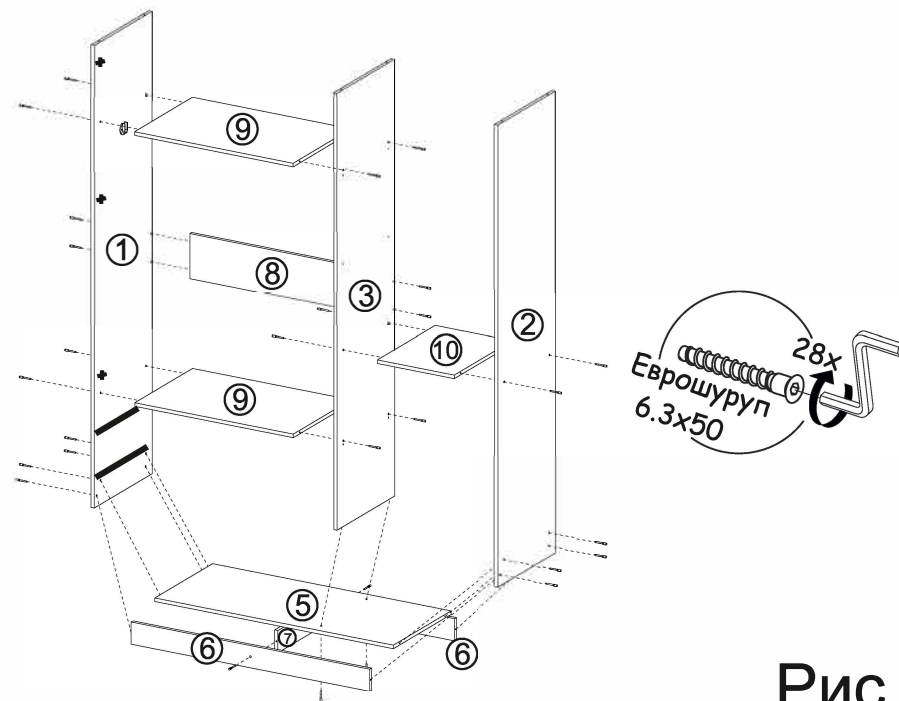
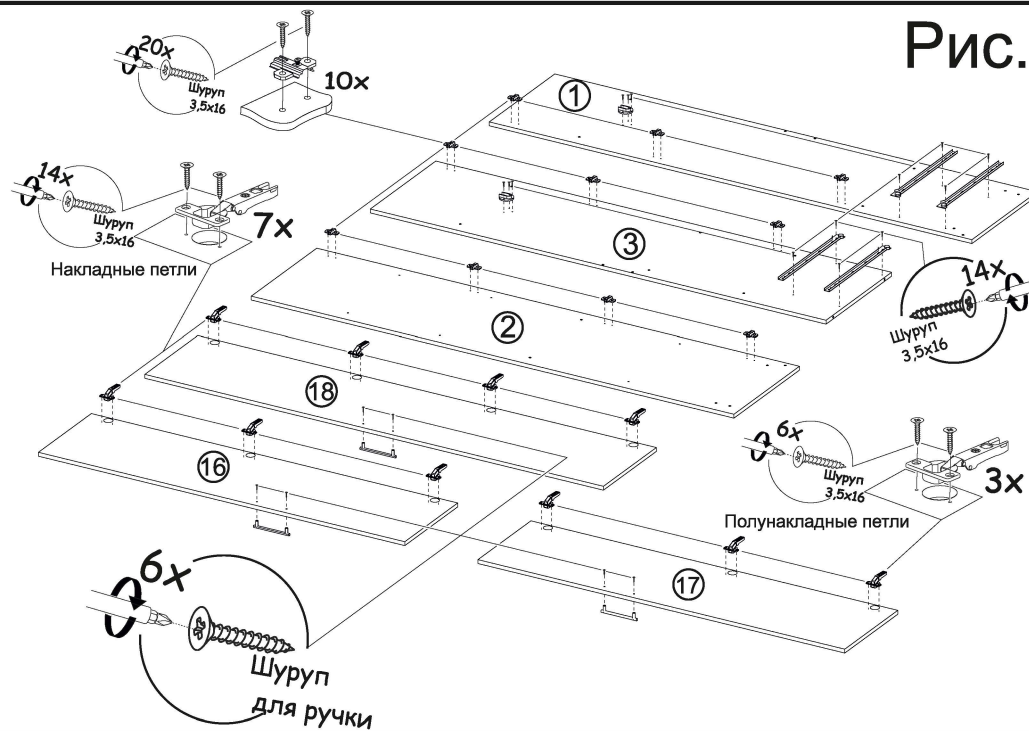


Рис.2

Рис.3

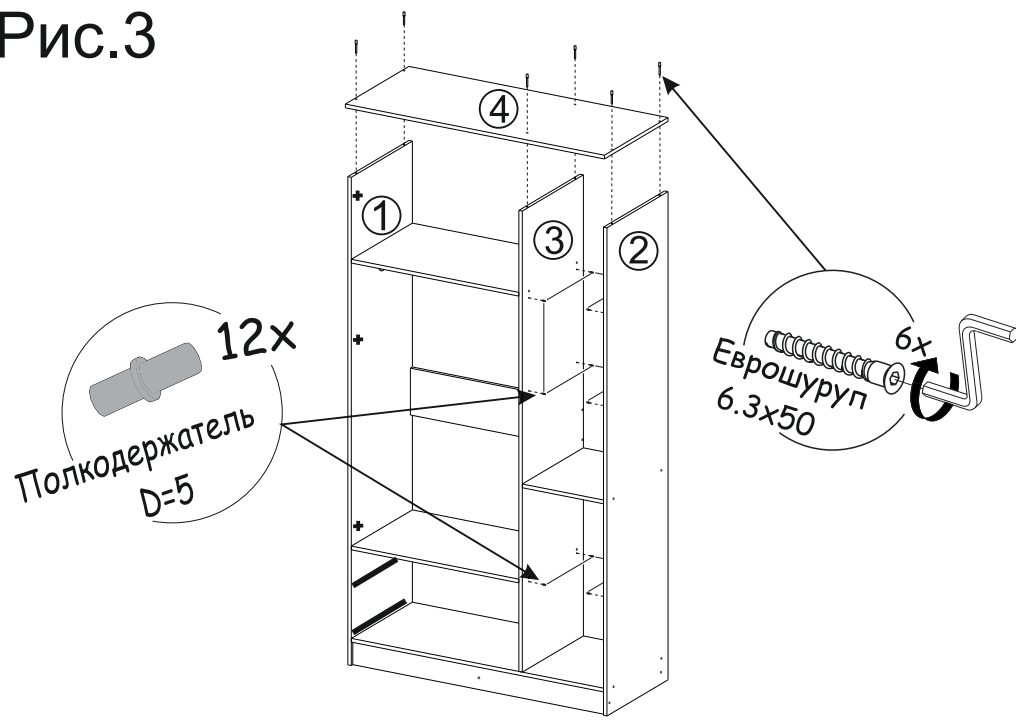
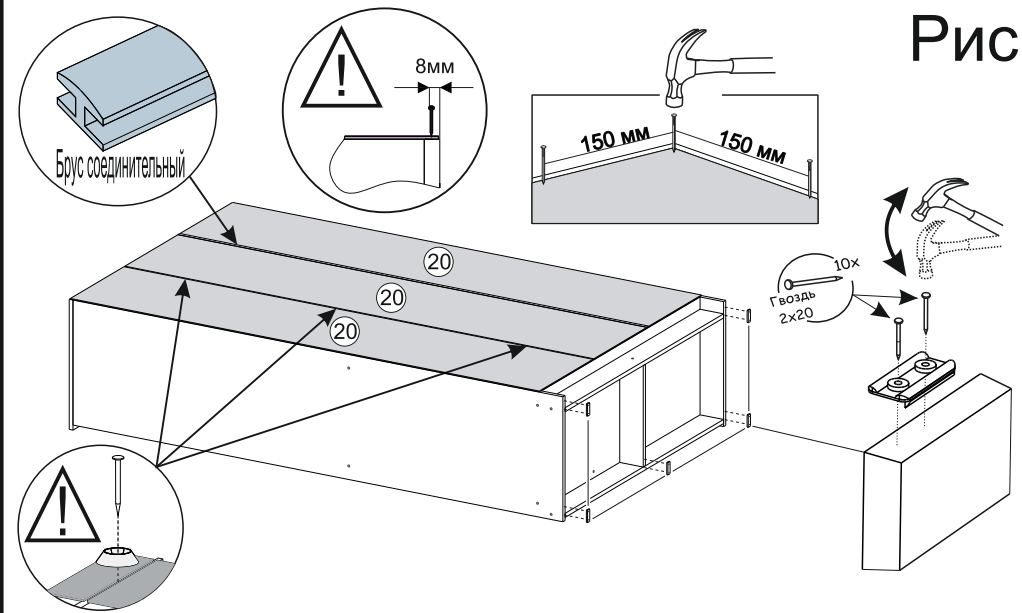
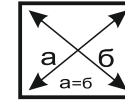


Рис.4



ВАЖНО!!!



Замерьте диагонали собранного каркаса. Они должны быть равными (+-1,2мм). Только после этого можете закрепить заднюю стенку ЛДВП при помощи гвоздей!

Рис.5

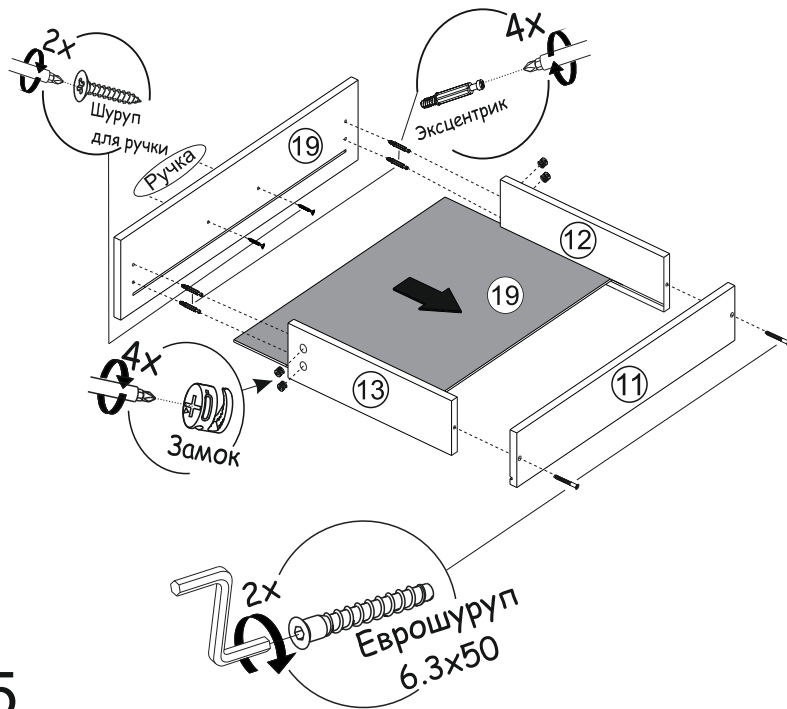


Рис.6

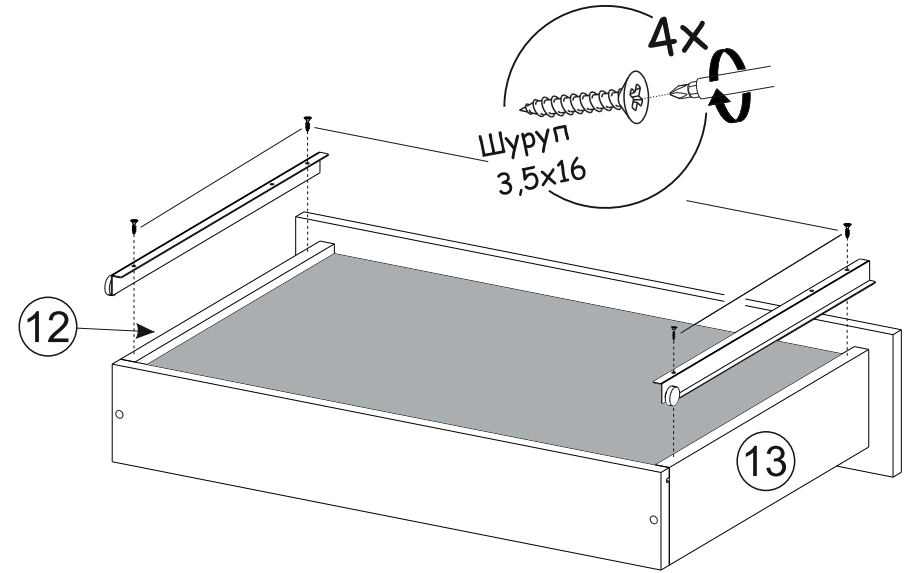


Рис.7

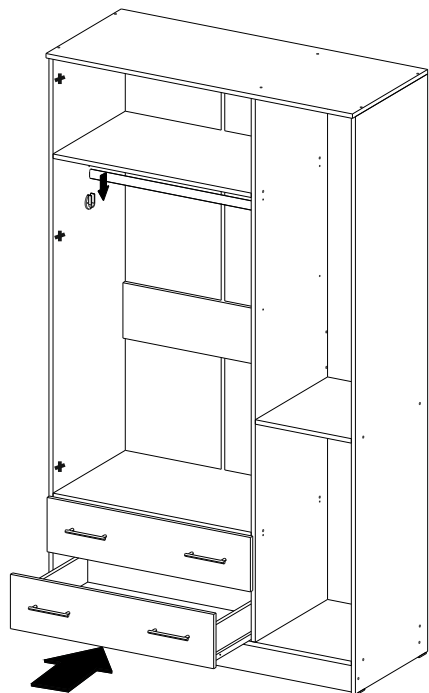


Рис.9

Установка и
регулировка
петель

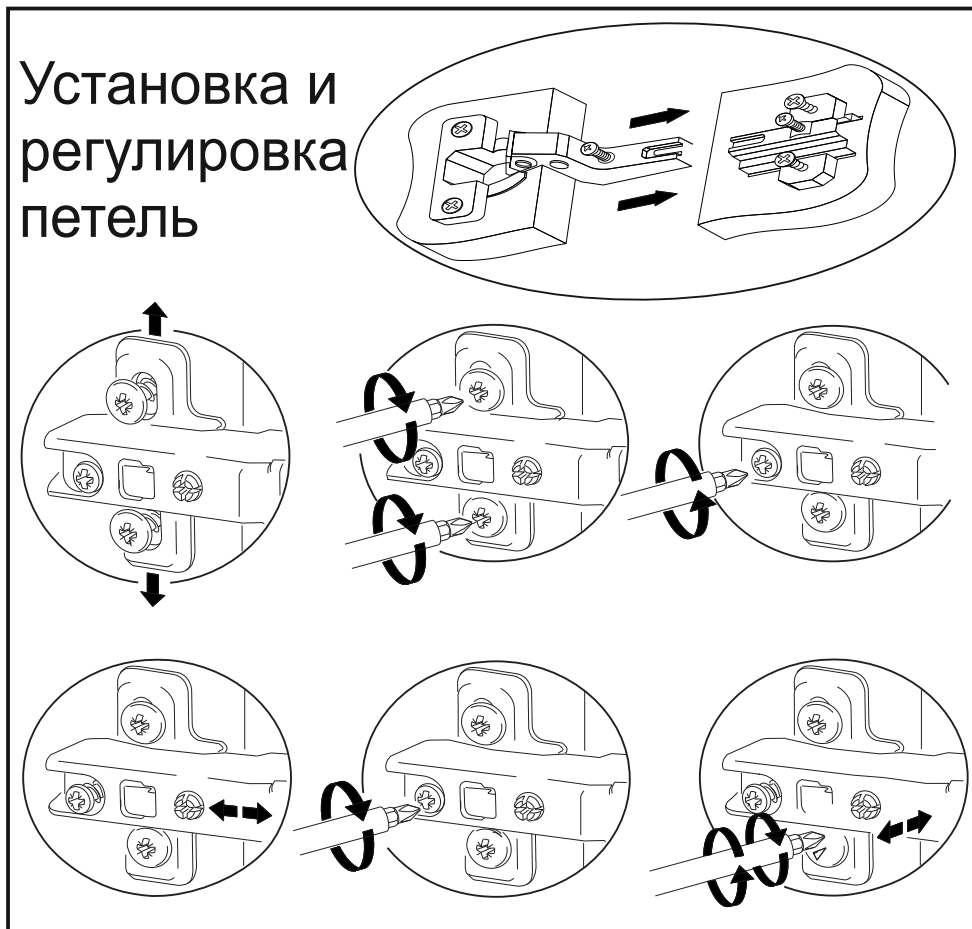


Рис.8

