



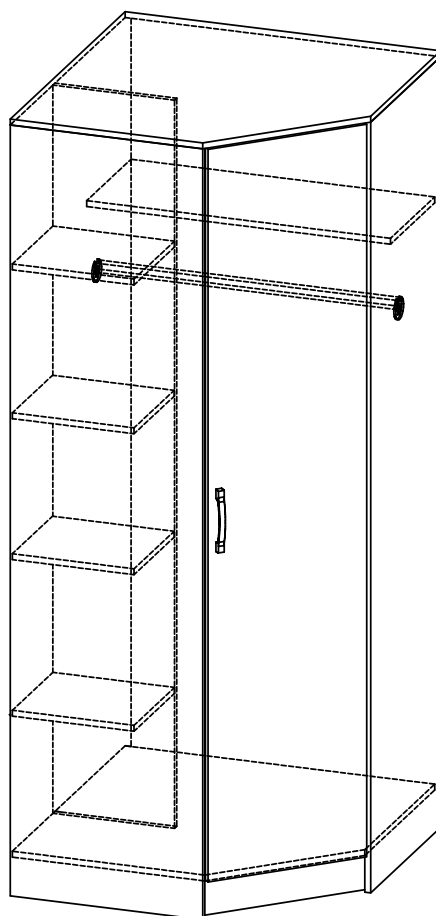
mail: dsv-zakaz@mail.ru
<http://www.dsv-mebel.ru>
тел. 8(8412)99-78-73
8(8412)99-78-75

Модульная система «Софи»

Шкаф Угловой

СШУ 860.1




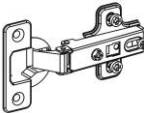








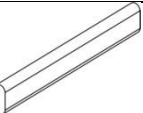

Размеры (В×Ш×Г) 2100×860×860мм



Деталировка

№	Наименование	Размер деталей, мм	Кол-во, шт	№ упаковок	№	Наименование	Размер деталей, мм	Кол-во, шт	№ упаковки
ЛДСП									
1	Боковина левая	2080-522	1	Уп.1	11	Цоколь	608-80	2	Уп.1
2	Боковина правая	2080-522	1	Уп.1	12	Цоколь	480-80	1	Уп.1
3	Задняя стенка	1984-522	1	Уп.1	13	Фасад	1996-446	1	Уп.1
5	Перегородка	1984-330	1	Уп.2		ЛДВП белая			
6	Крыша	856-856	1	Уп.3	14	Задняя стенка	1605-328	1	Уп.2
7	Вязка	840-840	1	Уп.3	15	Задняя стенка	406-328	1	Уп.2
8	Вязка	824-330	1	Уп.2	16	Задняя стенка	406-852	1	Уп.1
9	Вязка	302-330	2	Уп.2	17	Задняя стенка	399-852	4	Уп.1
10	Полка	299-320	2	Уп.2					

Комплектация фурнитуры

18	Евровинт 6×50мм	19	Евроключ	20	Евровинт 6,3х11,5	21	Петля угловая 45°	22	Опора-наконечник
									
34 шт.		1 шт.		8 шт.		4шт.		10 шт.	
23	Гвоздь	24	Штангодержатель	25	Саморез 3,5х16мм	26	Полкодержатель	27	Заглушка для Евровинта
									
0,09 кг		2 шт.		12 шт.		8 шт.		16 шт.	
28	Брус соединительный	29	Ручка	30	Штанга	31	Шайба		
									
0,822 м.п. – 3шт.		1шт.		0,816м.п. – 1шт.		15шт.			

* Предприятие-изготовитель оставляет за собой право на замену материалов, фурнитуры и метизов на аналогичные, не ухудшающие качество изделия.

Перед сборкой внимательно ознакомьтесь с данной инструкцией, проверьте комплектность деталей и фурнитуры. Для сборки элементов желательно воспользоваться помощью квалифицированных специалистов.

Работы проводите на жесткой ровной поверхности. Во избежание появления царапин, укройте ее мягким подстилочным материалом, в качестве которого можно использовать упаковку. Для работы вам понадобится евроключ (имеется в комплекте), крестовая отвертка, шуруповерт, молоток.

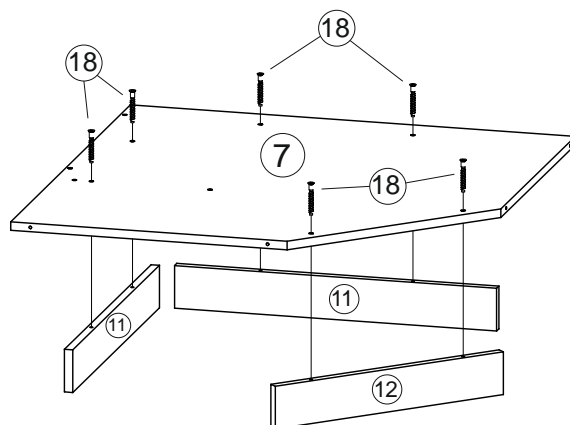
После сборки корпуса, прежде чем закрепить задние стенки из ЛДВП необходимо измерить диагонали корпуса и, в случае расхождения, следует их выровнять, для того, чтобы в дальнейшем не нарушить геометрию готового изделия.

СБОРКА

1.Присоедините Цоколи(11,12) к Вязке(7) при помощи евровинтов(18).

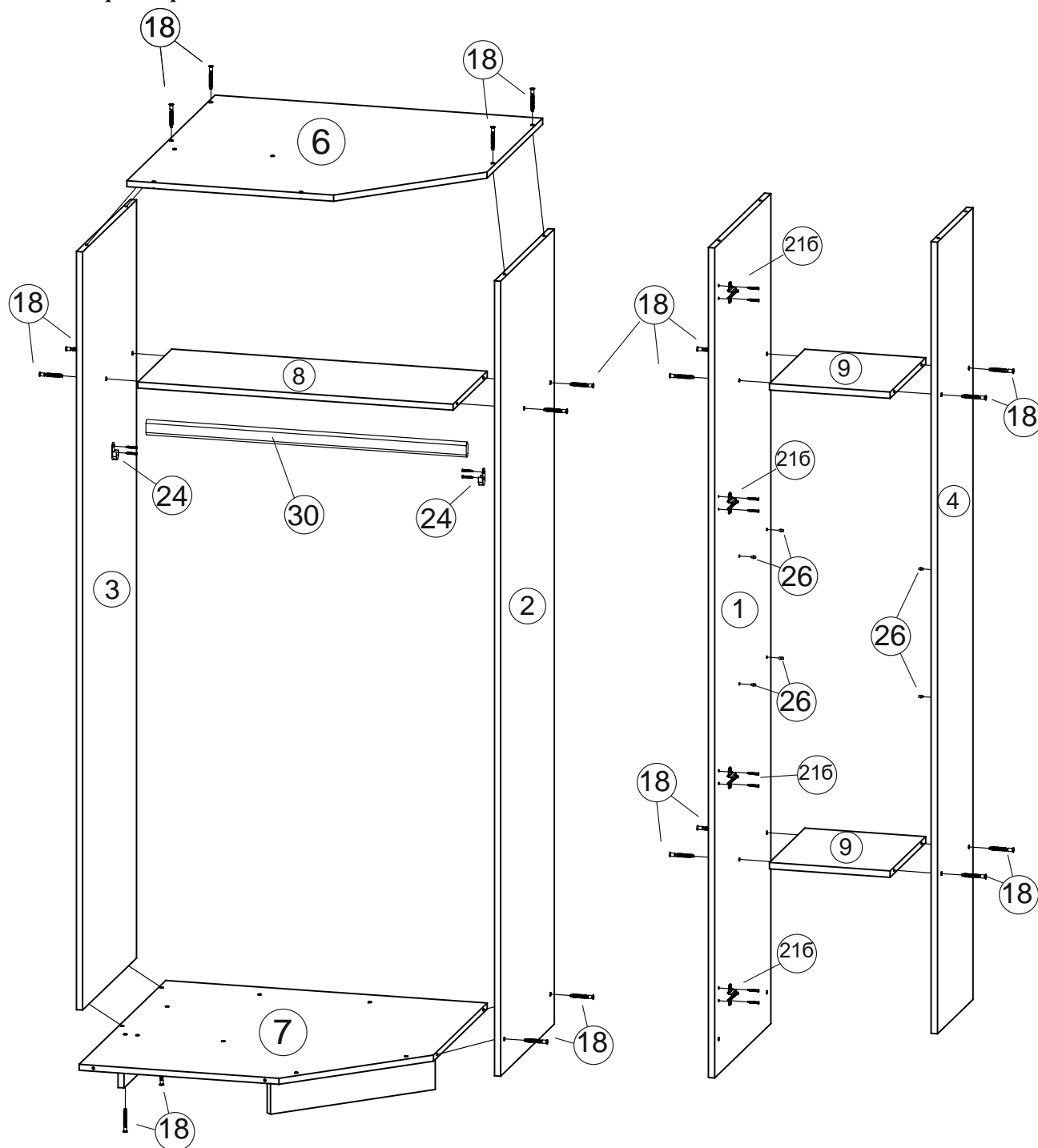
2. На нижний торец Цоколей(11,12) и Боковин(1,2) прибейте опоры-наконечники(22) при помощи гвоздей(23).

Рис.1 Сборка дна шкафа



3. Соедините Правую боковину(2) и Заднюю стенку(3) с Крышей(6) и Вязкой(7) при помощи евровинтов(18).
4. Соедините Левую боковину(1) и Перегородку(4) с Вязками(9) при помощи евровинтов(18).

Рис.2 Сборка каркаса



5. Соедините получившиеся две конструкции между собой, прикрутив перегородку(4) к Крыше(6) и Вязке(7), а Боковину(1) к Вязке(7) евровинтами(18)(см. рис.3).
6. Измерьте диагонали каркаса шкафа, при необходимости выровняйте их.
7. Соедините между собой Задние стенки(17) при помощи соединителя ДВП(28). Прибейте Задние стенки (14,15,16,17) к каркасу шкафа при помощи гвоздей(23). Для того чтобы прибить задние стенки к верхней Вязкам(8,9) зафиксируйте стыки ЛДВП при помощи шайб(31), которые будут удерживать ЛДВП и вбейте гвозди через шайбу(см. рис. 3 и 5).
8. На Боковине (1 или 2) в зависимости от желаемого направления открывания дверцы, закрепите крестовины петель (21) при помощи евровинтов 6,3x11,5(20) (см. рис.2 и 7).
9. В отверстия на Фасаде(13) установите чашки петель(21), выровняйте петлю и зафиксируйте при помощи саморезов 3,5x16мм(25) (см. рис.6 и 8). Навесьте фасад на корпус и отрегулируйте его положение по схеме в табл. «Регулировка петель».
10. Закрепите ручку (29) на Фасаде(13) при помощи винтов для ручки.
11. В отверстия на Боковине(1) и перегородке(4) вставьте полкодержатели(26) и уложите Полки(10).
12. На Боковине(2) и Задней стенке(3) разметьте места для крепления штангодержателей(24) и зафиксируйте их при помощи саморезов 3,5x16мм(25). Уложите штангу(30).

13. По окончании сборки на шляпки евровинтов установите декоративные заглушки(16).

Рис.3 Сборка каркаса

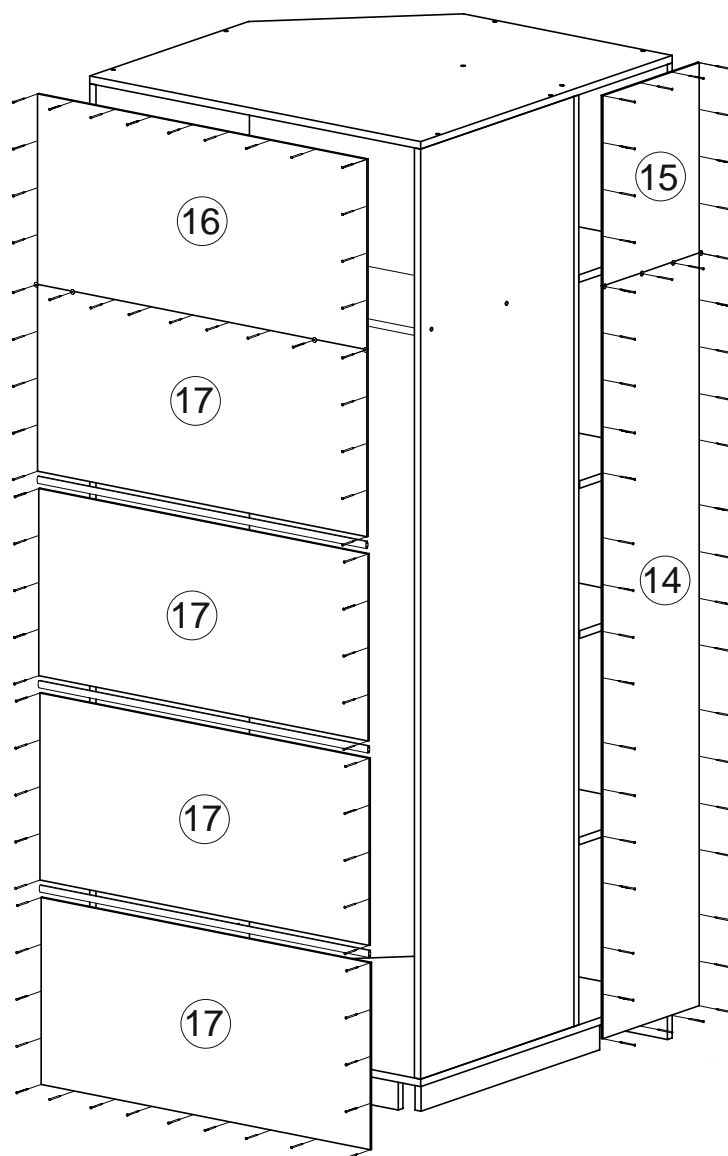
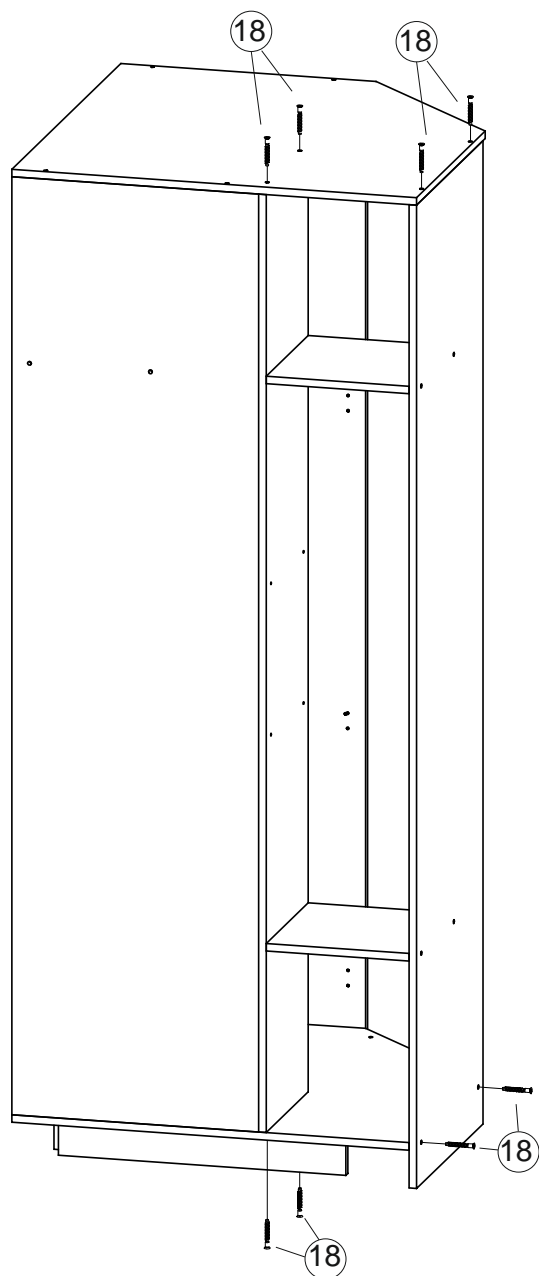


Рис.4 - Установка евровинта 18

Рис.5 - Монтаж задних стенок на стыке
На рисунке показаны Гвоздь+Шайба

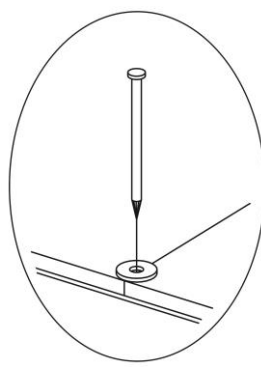
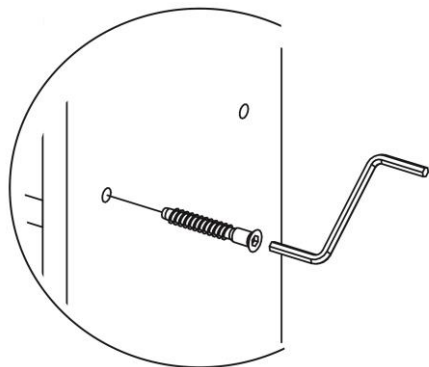


Рис.6 Окончательная сборка

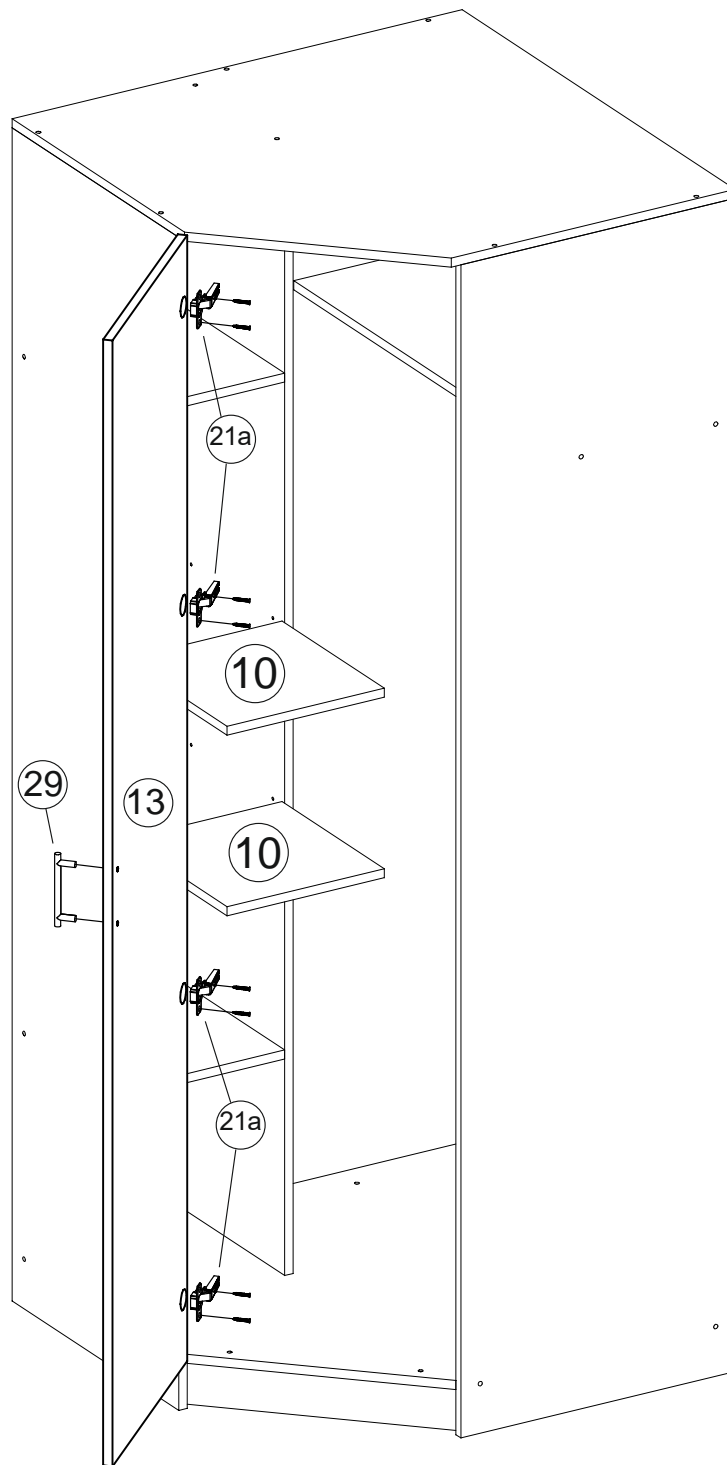


Рис.7 - Монтаж крестовины петли 21б на боковину

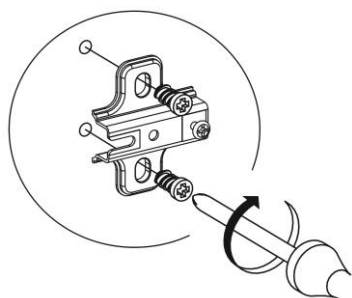
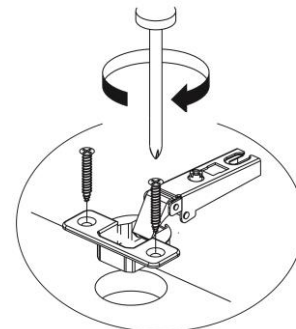
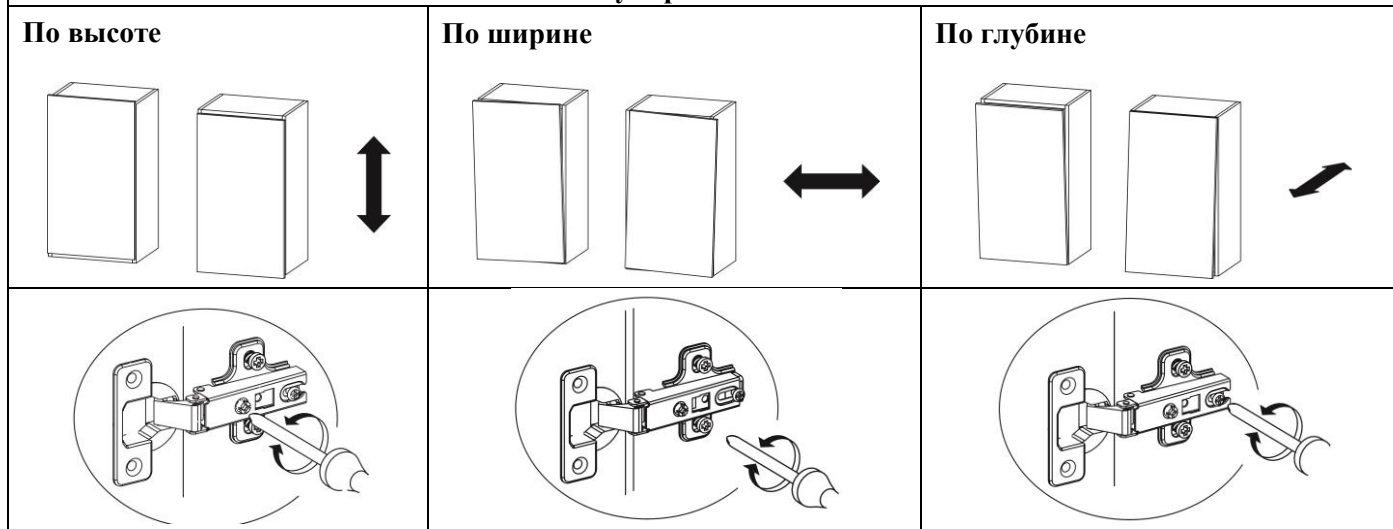


Рис.8 - Монтаж чашки петли 21а на фасад



Регулировка петель



ПРАВИЛА УХОДА И ЭКСПЛУАТАЦИИ

Корпусную мебель необходимо эксплуатировать и хранить в проветриваемых помещениях с нормальным температурно-влажностным режимом, при относительной влажности воздуха 50-70% и температуре не ниже плюс 10°C.

1. Не оставляйте мебель и комплектующие вблизи отопительных приборов и источников огня.
2. Не допускайте воздействия прямых солнечных лучей во избежание изменения цвета изделий и потери товарного вида.
3. Избегайте резких перепадов температур, чрезмерной сухости и повышенной влажности в помещении.
4. Не допускайте грубого механического воздействия на мебель и комплектующие, неаккуратное обращение может привести к повреждению отделочного покрытия, стекол, зеркал и элементов крепежа. При появлении трещин и сколов на поверхности стеклоизделий или обнаружении поломок фурнитуры необходимо немедленно произвести их замену, так как дальнейшая эксплуатация поврежденных деталей может привести к травмам.
5. Не ставьте на поверхность горячие предметы без теплоизоляционных прокладок.
6. Избегайте попадания воды и технических жидкостей
7. При уходе за мебелью рекомендуется протирать поверхности влажной тканью с последующей протиркой насухо, применять аэрозоли, восковые полироли и специальные средства. Запрещается мыть мебель водой и чистить составами, содержащими спирты, растворители, соду и прочие абразивные материалы.
8. В процессе эксплуатации корпусной мебели возможно ослабление крепежных соединений, в этой связи необходимо их периодически подтягивать.

Соблюдение приведенных выше рекомендаций позволит вам продлить срок службы корпусной мебели и поможет избежать проблем при эксплуатации.

ГАРАНТИЙНЫЕ ОБЯЗАТЕЛЬСТВА

Изготовитель гарантирует соответствие мебели требованиям ГОСТ 16371-93 «Мебель. Общие технические условия» при соблюдении условий транспортировки, хранения эксплуатации и рекомендаций по уходу за мебелью.

Срок гарантии на детскую мебель и мебель для общественных помещений составляет 18 месяцев, на бытовую мебель - 24 месяца. Гарантийный срок исчисляется с момента покупки изделия.

Потребитель имеет право на выполнение производителем гарантийных обязательств в течение всего указанного срока в случае обнаружения им дефектов производственного характера, связанных с комплектностью изделия, недостатками материалов и технологий изготовления.

Претензии по качеству изделий, должны предъявляться в магазин, где была приобретена мебель.

Гарантия не действует в случаях:

1. Несоблюдения потребителем рекомендаций производителя по хранению, эксплуатации и уходу за изделием.
2. Естественного износа элементов мебели, возникшего в процессе эксплуатации – потертости, царапины, частичная потеря цвета под воздействием ультрафиолетового излучения.
3. Механических повреждений, вызванных неграмотными действиями при транспортировке, хранении, сборке и эксплуатации корпусной мебели.
4. Повреждения деталей и комплектующих вызванные воздействием чрезмерной влажности и резких перепадов температур, повлекшее за собой разбухание ЛДСП и прочих композитных материалов, отслоение отделочного покрытия и другие повреждения.

Основанием для получения гарантии является наличие оригинала кассового чека либо товарной накладной.

Благодарим вас за приобретение нашей продукции.

Дата упаковки	
Упаковщик	
Номер партии	