

Общие правила сборки корпусной мебели

1. Определитесь с местом расположения изделия.
2. Подготовьте необходимый для сборки инструмент (отвертку плоскую и крестовую, шуруповерт с крестообразной и шестигранной насадкой, молоток, канцелярский нож, сверла диаметром 5мм и 8мм, измерительный инструмент).
3. Производите сборку только на ровной, горизонтальной, чистой и твердой поверхности, застеленной тканью или упаковочным картоном. Рекомендуется воспользоваться услугами квалифицированных сборщиков.
4. Вскройте упаковочные пакеты. Разложите детали по секциям, согласно инструкции. Сохраняйте упаковочную бирку и схему сборки в течение всего времени эксплуатации изделия.
5. Внимательно ознакомьтесь с инструкцией по сборке. Убедитесь в правильности полученных Вами комплектности деталей и фурнитуры. Не приступайте к сборке, не ознакомившись с инструкцией.
6. Согласно схеме сборки прикрепите необходимую фурнитуру (к боковым стенкам направляющие для ящиков, штоки эксцентриков, ответные планки петель, полкодержатели).
7. Начните сборку с каркасов изделия. Скрепите между собой детали с помощью евровинтов и эксцентриковых стяжек.
8. Замерьте диагонали собранного каркаса, они должны быть равными (+/- 1,2мм).
9. Зафиксируйте заднюю стенку из ЛДВП с помощью гвоздей, не нарушая диагонали. От этого будет зависеть правильность работы створок и выдвигаемых ящиков.
10. Приверните опоры. Подпятники прибиваются ограничительным ребром вовнутрь.
11. Вертикально поставьте собранную конструкцию.
12. На створки установите петли. Далее установите фасады.
13. Отрегулируйте положение створок относительно корпуса изделия.

Внешний вид	Наименование	Кол-во	Внешний вид	Наименование	Кол-во
	Евровинт 6.3x50мм	24шт		Винт 4x30мм	2шт
	Петля накладная (с доводчиком)	8шт		Навес прямой	2шт
	Штангодержатель (металлический)	4шт		Шайба (пластиковая)	14шт
	Шуруп 3.5x16мм	60шт		Стяжка межсекционная	2комп
	Полкодержатель (металлический)	12шт		Гвоздь	70шт
	Опора 20мм (регулируемая)	4шт		Заглушка для евровинта	6шт
	Ручка-кнопка FB 060	2шт		Ключ для евровинта	1шт



----- отрезать и приклеить -----

Domani
МЕБЕЛЬНАЯ КОМПАНИЯ

Дата выпуска – 2019 год.
Срок службы – 5 лет
Гарантийный срок эксплуатации – 24 месяца.
Произведено в России



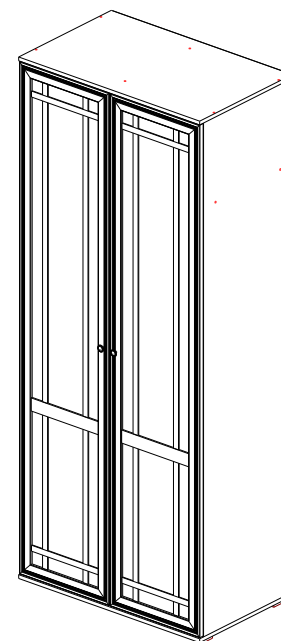
Юр. адрес: 440015, г. Пенза ул. Литвинова, д.56, к.1, оф.1
Фактический адрес: 440015, г. Пенза, ул. Литвинова, д.56, к.1

Изготовитель
ООО "Гудтрейн"
ИНН 5837065820

Модульная спальня «Ричард»
РШ-23 Шкаф двухстворчатый

Domani
МЕБЕЛЬНАЯ КОМПАНИЯ

Модульная спальня «Ричард» РШ-23 Шкаф двухстворчатый



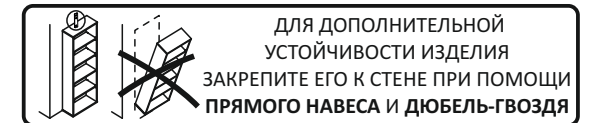
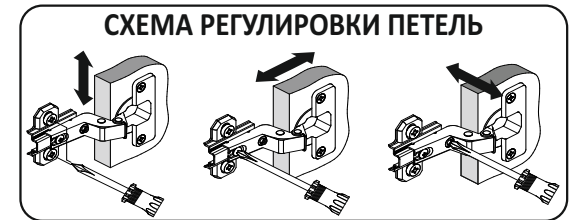
2212x900x549 (ВxШxГ)

Рекомендуется пользоваться услугой по сборке квалифицированных специалистов, имеющих пригодные для этих целей оборудование, инструмент, а также необходимые знания и навыки.

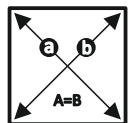
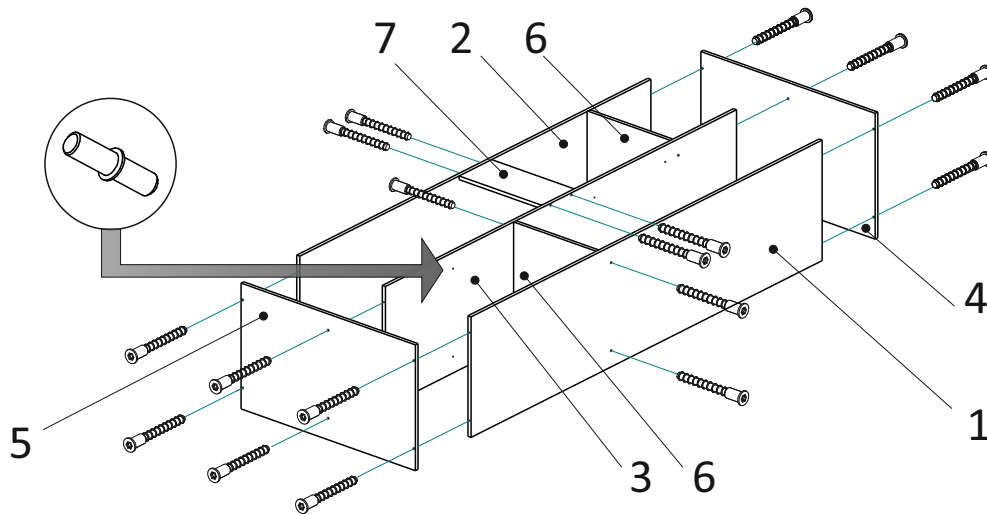
Не рекомендуется производить самостоятельную сборку мебели, приобретенной в разобранном виде, или ее «ремонт» и «усовершенствование».

В случае самостоятельной или неквалифицированно исполненной сборки возможно не только возникновение недостатков в изделии (их элементах), но и возникновение серьезной опасности для жизни, здоровья людей и/или сохранности прочего имущества.

№ дет.	Наименование	Размер		Кол-во	№ упк.	№ дет.	Наименование	Размер		Кол-во	№ упк.
1	Бок левый	2160	526	1	2	8	Полка	424	516	3	3
2	Бок правый	2160	526	1	2	9	ЛДВП	2188	446	2	1
3	Перегородка	2160	526	1	2	10	Фасад глухой левый	2154	446	1	1
4	Крышка	900	549	1	3	11	Фасад глухой правый	2154	446	1	1
5	Низ	900	549	1	3	12	Штанга овальная (металл)	420		2	3
6	Вязка	426	526	2	3						
7	Планка	426	200	1	3						

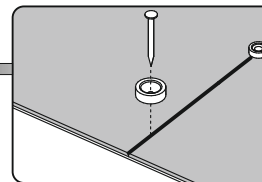


1

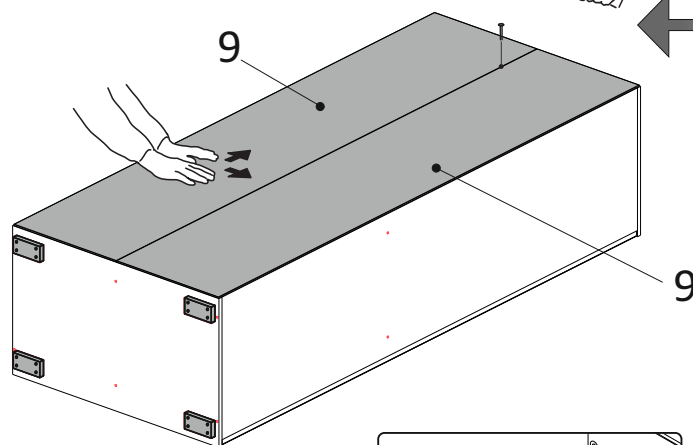


ЗАМЕРЬТЕ ДИАГОНАЛИ СОБРАННОГО КАРКАСА, ОНИ ДОЛЖНЫ БЫТЬ РАВНЫМИ (+/- 1,2мм) (ТОЛЬКО ПОСЛЕ ЭТОГО МОЖЕТЕ ЗАКРЕПИТЬ ЗАДНЮЮ СТЕНКУ ИЗ ЛДВП ПРИ ПОМОЩИ ГВОЗДЕЙ)

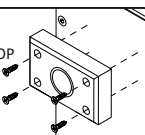
В МЕСТАХ СТЫКА ЛДВП ИСПОЛЬЗУЙТЕ ГВОЗДЬ И ПЛАСТИКОВУЮ ШАЙБУ



2

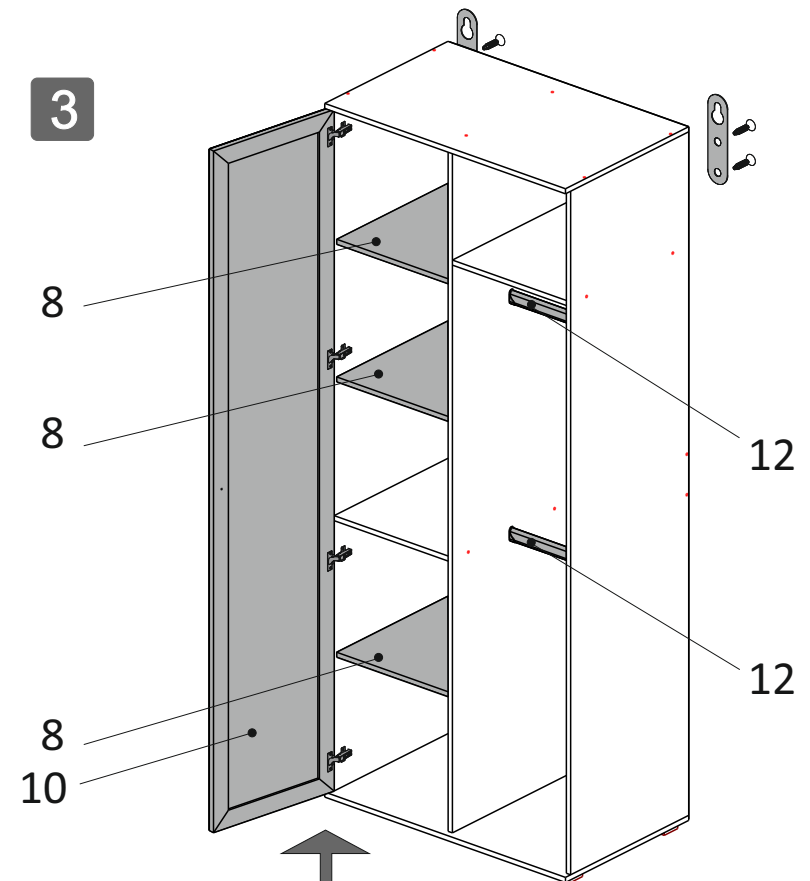


ДЛЯ УСТАНОВКИ ОПОР ИСПОЛЬЗУЙТЕ ШУРУП 3.5x16



Установите металлические штангодержатели при помощи шурупов 3.5x16 для последующей установки штанг

3



ДЛЯ УСТАНОВКИ ФАСАДА ПРИКРЕПИТЕ ДВЕРНЫЕ ПЕТЛИ СНАЧАЛА К ФАСАДУ ЗАТЕМ К КОРПУСУ (ШУРУП 3,5x16)