

ГАРАНТИЙНЫЕ ОБЯЗАТЕЛЬСТВА

Изготовитель гарантирует соответствие мебели требованиям ГОСТ 16371-2014 «Мебель. Общие технические условия» при соблюдении условий транспортировки, хранения эксплуатации и рекомендаций по уходу за мебелью.

"Срок гарантии на детскую мебель и мебель для общественных помещений составляет 18 месяцев, на бытовую мебель - 24 месяца. Гарантийный срок исчисляется с момента покупки изделия.

Потребитель имеет право на выполнение производителем гарантийных обязательств в течение всего указанного срока в случае обнаружения им дефектов производственного характера, связанных с комплектностью изделия, недостатками материалов и технологий изготовления.

Претензии по качеству изделий, должны предъявляться в магазин, где была приобретена мебель.

При обнаружении детали с очевидным браком, вам необходимо сфотографировать ее в упаковке до установки на изделие. В случае недостатка комплектующей, ее необходимо указать на схеме сборки. Кроме того просим вас не выбрасывать картонную упаковку изделия с этикеткой до окончания сборки, так как для удовлетворения вашей претензии изготовителю понадобятся фото, упаковки и данные с этикетки (номер партии изделия, дата упаковки и прочее). При невыполнении вышеуказанных требований производитель вправе отказать вам в удовлетворении претензии.

Гарантия не действует в случаях

1. Несоблюдения потребителем рекомендаций производителя по хранению, эксплуатации и уходу за изделием.
2. Использования мебели не по назначению.
3. Естественного износа элементов мебели, возникшего в процессе эксплуатации — потертости, царапины, частичная потеря цвета под воздействием ультрафиолетового излучения.
4. Механических повреждений, вызванных неграмотными действиями при транспортировке, хранении, сборке и эксплуатации корпусной мебели.
5. Повреждения деталей и комплектующих вызванные воздействием высоких температур и влаги, повлекшие за собой разбухание ЛДСП и прочих композитных материалов, отслоение отделочного покрытия и другие повреждения
6. Самостоятельной доработки или ремонта предметов мебели.

Основанием для получения гарантии является наличие оригинала кассового чека либо товарной накладной.

Благодарим вас за приобретение нашей продукции.

Изготовитель: ООО «МФ Система», г. Пенза, ул. Баумана 30, корпус 12 Литер А, офис 14.

По вопросам гарантии обращаться:

mf-sistema@mail.ru

8(8412)99-78-75,

8(800)551-12-19, 440052, г.Пенза, а/я 169.



Маркировочный ярлык

Кухня Мори 2.0 (МП)

Изделие соответствует ГОСТ:

16371-2014 «Мебель. Общие технические условия»

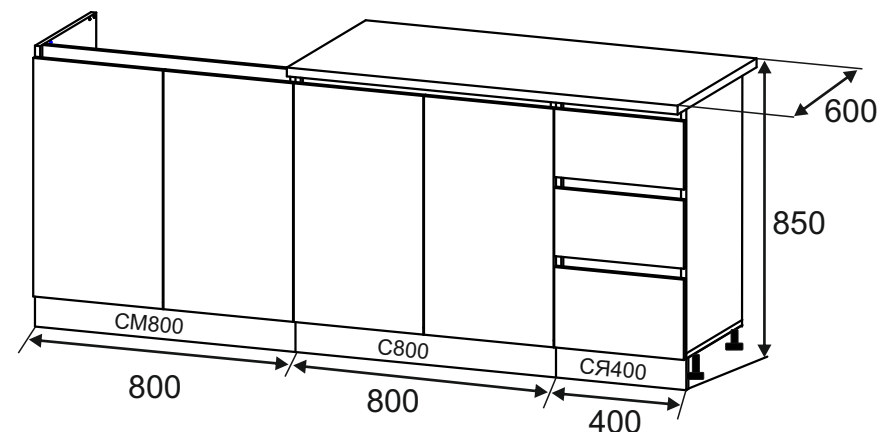
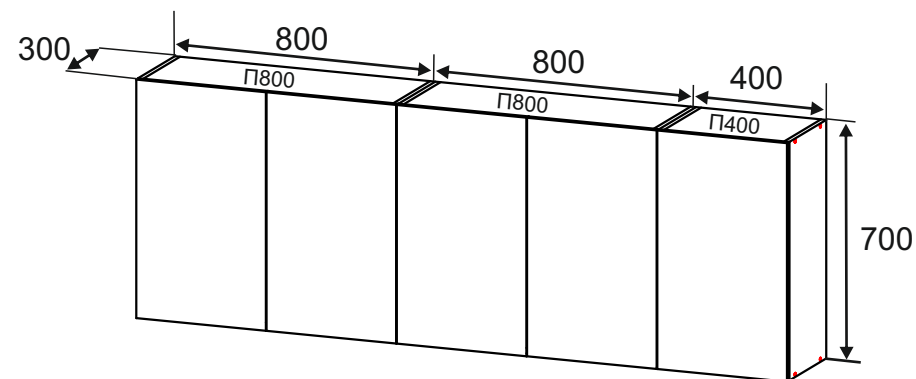
Срок службы: 5 лет

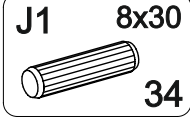
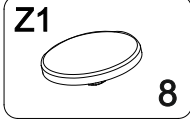
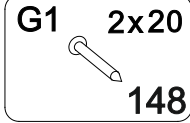
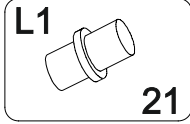
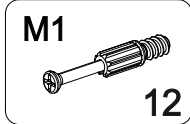
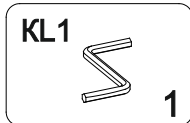
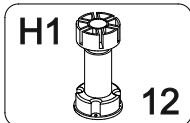
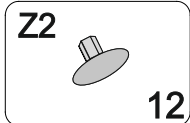
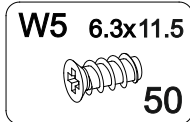
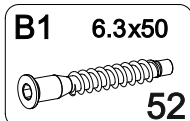
Гарантийный срок: 24 месяца



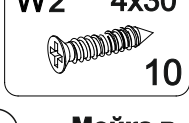
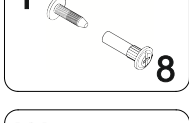
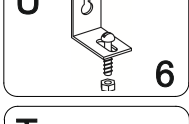
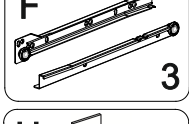
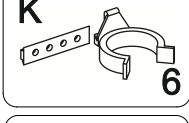
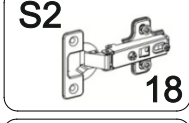
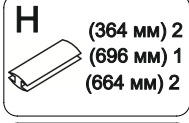
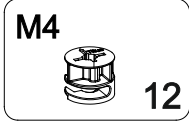
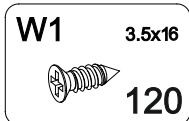
Кухня Мори 2.0 (МП)

Размеры с фасадом (В×Ш×Г) 1550×2000×600 мм





Номер детали	Размер	Количество
1	800x426X16	2
2	768x410X16	1
3	716x426X16	1
4	716x426X16	1
5	716x426X16	1
6	716x426X16	1
7	716x426X16	1
8	716x426X16	1
9	700x398X16	9
10	280x768X16	2
11	264x768X16	2
12	264x768X16	2
13	700x280X16	6
14	280x368X16	1
15	400x426X16	1
16	264x368X16	1
17	264x368X16	1
18	398x236X16	1
19	398x200X16	2
20	96x768X16	1
21	92x800X16	2
22	400x150X16	2
23	64x768X16	2
24	768x64X16	2
25	311x150X16	1
26	400x100X16	4
27	92x400X16	1
28	311x100X16	2
29	64x368X16	3
30	368x64X16	2
31	728x398X3	2
32	696x398X3	4
33	696x396X3	1
34	343x400X3	3
35	240x396X3	3
36	800X600X26	1
37	400x600X26	1



! Мойка в комплект не входит, приобретается отдельной позицией

ПРАВИЛА УХОДА И ЭКСПЛУАТАЦИИ

Корпусную мебель необходимо эксплуатировать и хранить в закрытых, отапливаемых и проветриваемых помещениях с нормальным температурно-влажностным режимом, при относительной влажности воздуха 40-70% и температуре не ниже плюс 10°C. Каждый из предметов мебели имеет свое функциональное назначение, в соответствии с которым надлежит ее использовать.

ВНИМАНИЕ !!!

1. Материалы из которых изготавливаются изделия (корпус, столешница, фасады), не являются влагостойкими.

При попадании воды и прочих жидкостей на поверхность необходимо немедленно удалить ее при помощи мягкой ткани (фланель, микрофибра) или поролоновой губкой с последующей протиркой насухо. Невыполнение данных условий влечет за собой разбухание ЛДСП, из которой изготовлен корпус, отслоение кромки и отделочных покрытий.

2. Корпусная мебель плохо переносит длительное воздействие высоких температур и горячего влажного воздуха. Элементы мебели, расположенные вблизи плит и духовых шкафов подвержены высокой тепловой нагрузке, в этой связи рекомендуется защищать детали корпуса от чрезмерного нагрева при помощи теплоизоляционных материалов. Кроме того не рекомендуется устанавливать мебель вблизи обогревателей и батарей центрального отопления, источников открытого огня и ламп накаливания. Влияние данных неблагоприятных факторов может привести к оплавлению отделочных покрытий, отслоению пленки и кромки от основы, разбуханию деталей.

3. Запрещается ставить на поверхность горячие предметы без теплоизоляционных прокладок.

4. Не допускайте длительного воздействия прямых солнечных лучей, которое приводит к изменению цвета изделий и потере товарного вида.

5. Избегайте резких перепадов температур, чрезмерной сухости и повышенной влажности в помещении.

6. Не допускайте грубого механического воздействия на мебель и комплектующие, неаккуратное обращение может привести к повреждению отделочного покрытия, стекол, зеркал и элементов крепежа. При появлении трещин и сколов на поверхности корпуса или обнаружении поломок фурнитуры необходимо немедленно произвести их замену, так как дальнейшая эксплуатация поврежденных деталей может привести к травмам.

8. Избегайте попадания на поверхность мебели технических жидкостей: кислот, щелочей, растворителей, ацетона, бензина.

9. При уходе за мебелью рекомендуется протирать поверхности влажной мягкой тканью с последующей протиркой насухо, применять аэрозоли, восковые полироли и специальные средства. Запрещается мыть мебель водой и чистить составами, содержащими спирты, растворители, соду и прочие абразивные материалы.

10. В процессе эксплуатации корпусной мебели возможно ослабление крепежных соединений, в этой связи необходимо их периодически подтягивать.

11. Не перегружайте полки изделия и ящики содержимым. Помните, что предельно допустимая нагрузка на ящики с шариковыми направляющими и метабоксами составляет 11 кг, на полки 17 кг, на роликовые направляющие 7 кг.

12. Не вставляйте на изделие во время сборки и эксплуатации, они не предназначены для данных целей и могут не выдержать ваш вес, что приведет к поломке мебели и травматизму.

Соблюдение приведенных выше рекомендаций позволит вам продлить срок службы корпусной мебели и поможет избежать проблем при эксплуатации.



Маркировочный ярлык

Кухня Мори 2.0 (МП)

Изделие соответствует ГОСТ:

16371-2014 «Мебель. Общие технические условия»

Срок службы: 5 лет

Гарантийный срок: 24 месяца

Очистка изделия от загрязнений после этапов сборки



Не используйте чистящие средства в составе которых есть: абразивные, сильно-кислотные, сильно-щелочные вещества, также растворители и спирты.



Прежде чем приступить к удалению остатков пыли и грязи после пройденных этапов сборки, рекомендуется надеть резиновые перчатки и защитные очки предназначенные для работы с мощными средствами.



Удаление пыли и мелкого мусора. Перед тем, как приступить к влажной уборке, необходимо смести пыль и мелкий мусор, с помощью сметки из мягкого ворса.



Возьмите мягкую губку, и смочите ее поверхность при помощи пульверизатора наполненным специализированным чистящим средством, либо чистой водой комнатной температуры в зависимости от степени загрязнения. Удалите загрязнения, периодически отжимая и промывая губку от грязи.



После завершения этапа влажной уборки, необходимо насухо вытереть поверхность изделия используя сухую ветошь. Не рекомендуется использовать грубую и грязную ткань, это приведет к мелким царапинам на поверхности мебели, не забывайте про фурнитуру, ее так же необходимо очистить от пыли и загрязнений.

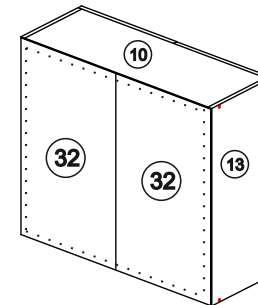
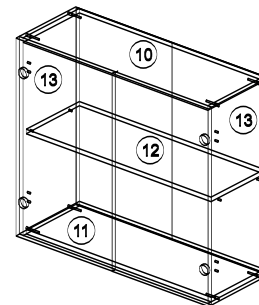
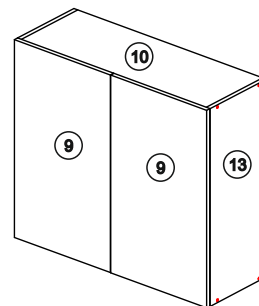
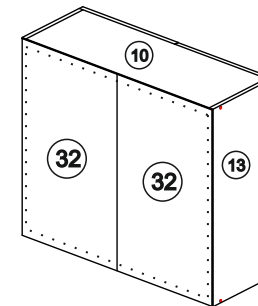
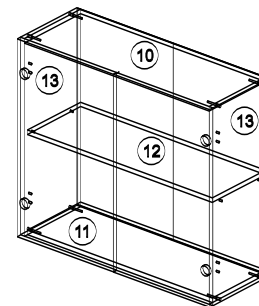
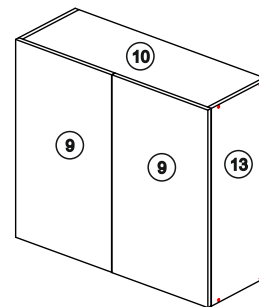


Последним этапом в очистке изделия рекомендуется использовать средства для придания блеска и создания защитного покрытия в числе которых специализированные мебельная полироль, мебельный воск и другие.

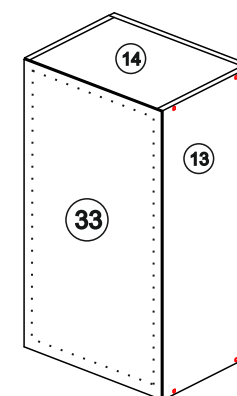
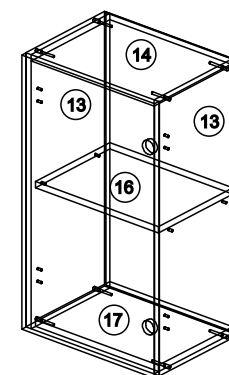
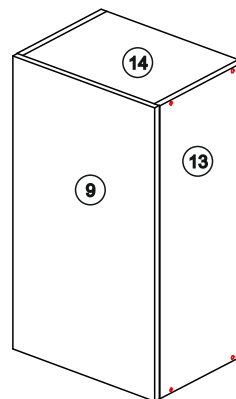


П800

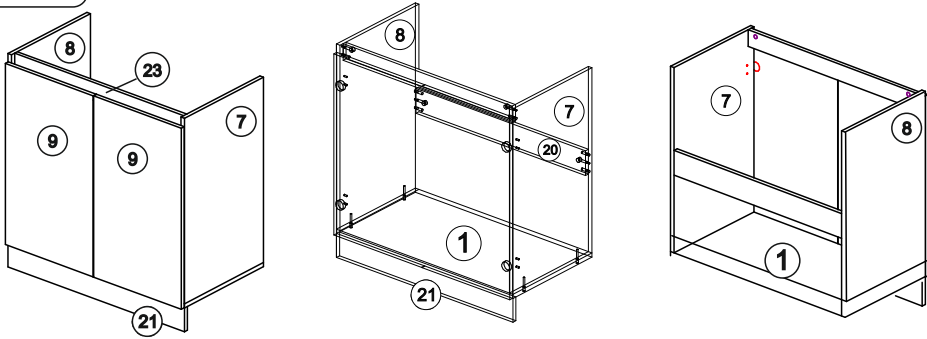
2X



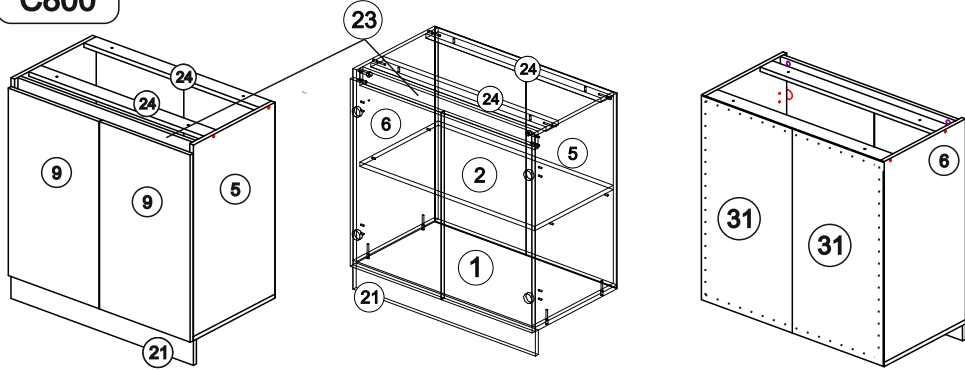
П400



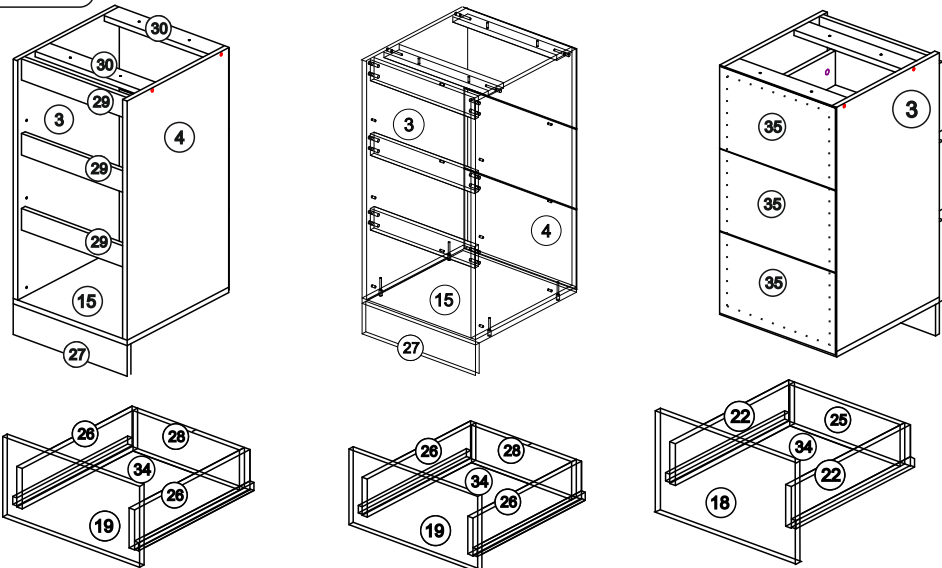
СМ800



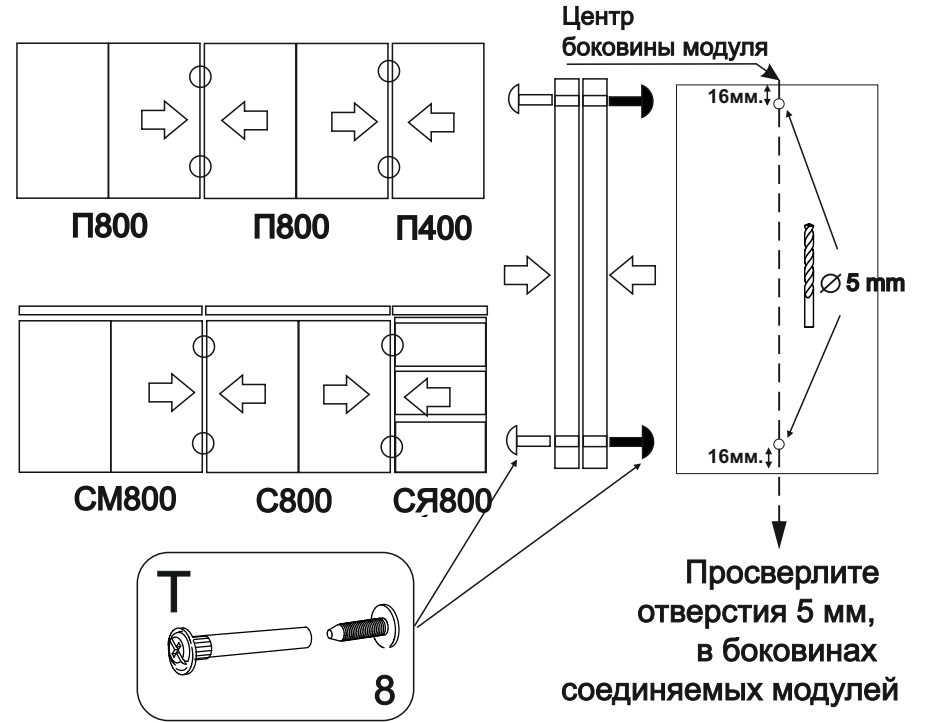
С800



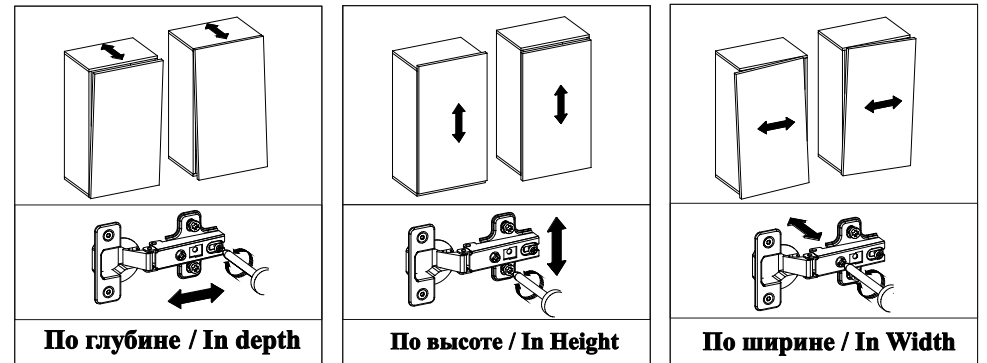
СЯ800



► 10 Установка межсекционных стяжек



► 11 Регулировка фасадов

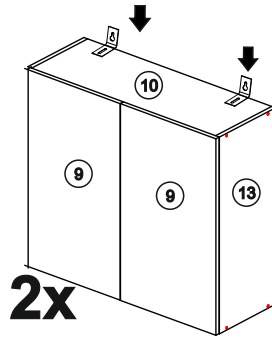
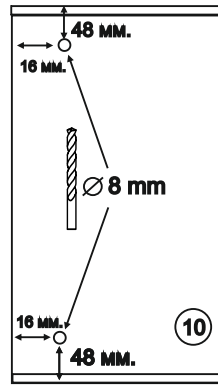
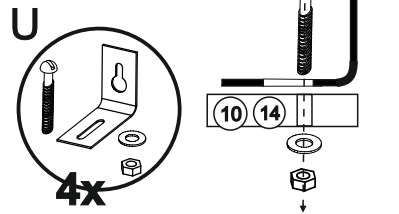


►8 2x П800 1x П400

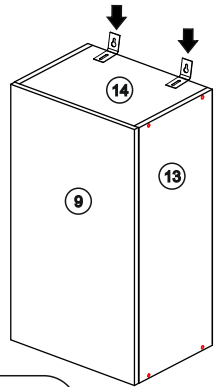
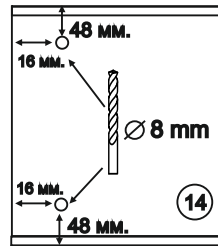
Установка угловых навесов

Просверлите отверстия, диаметром 8 мм, в деталях 10 и 14.

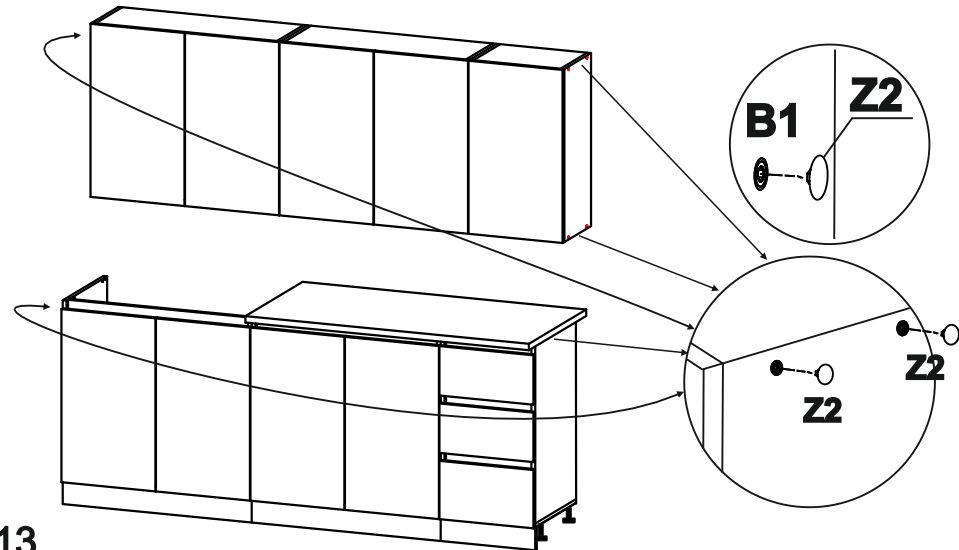
Установите навес на предварительно установленный крепеж в стене



2x

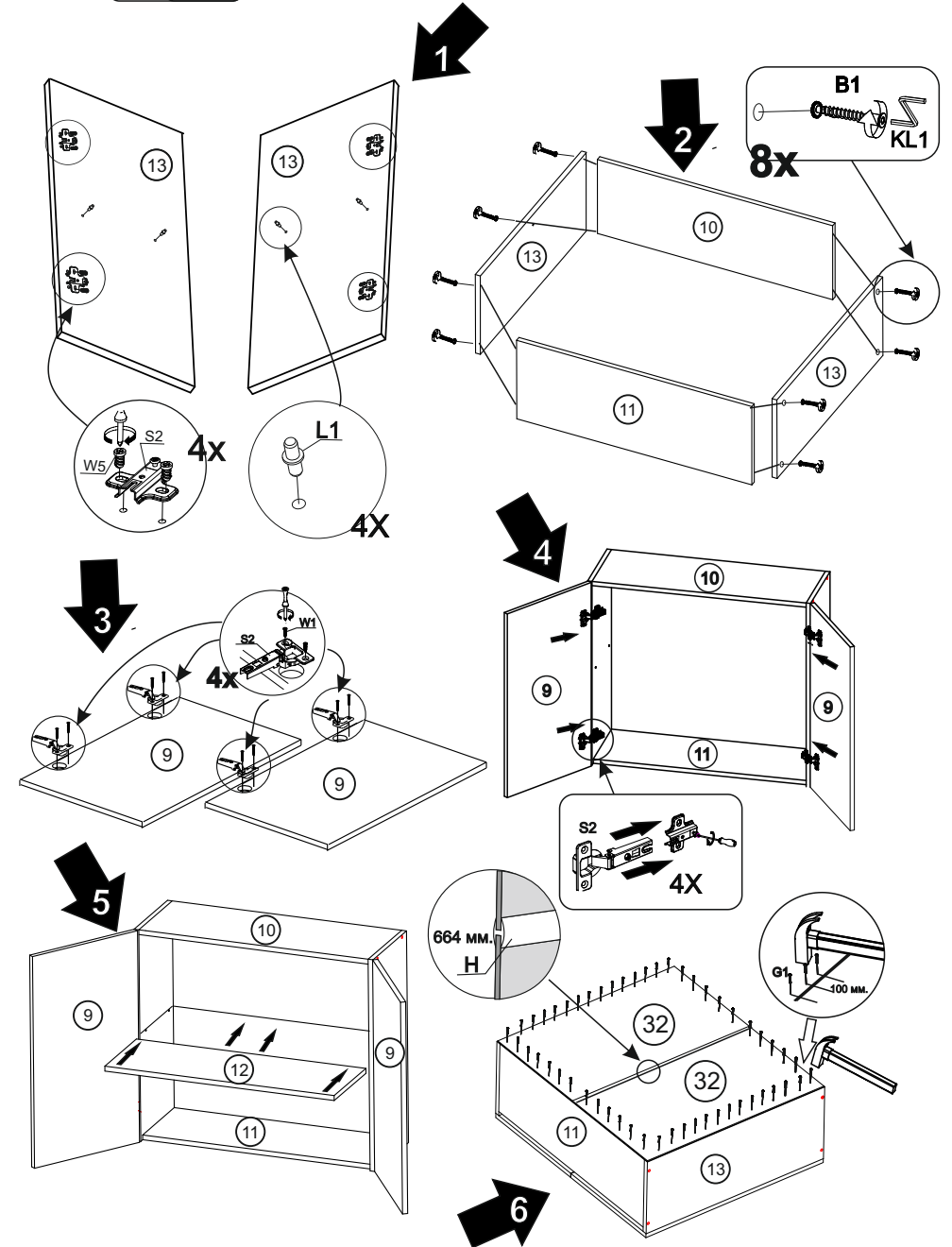


►9 ! Заглушки (Z2) евроинтов (B1) устанавливаются на крайние модули, на видимую сторону



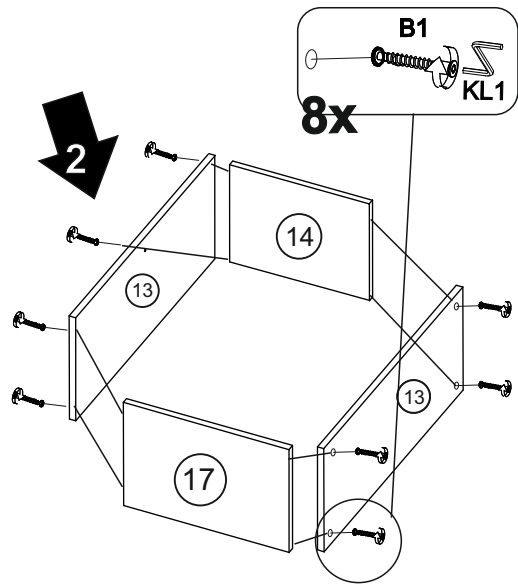
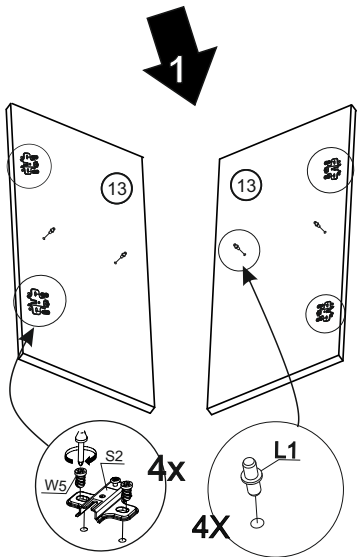
13

►1 2x П800

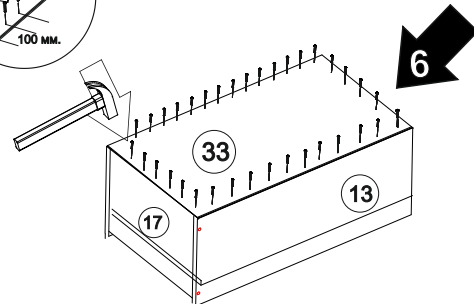
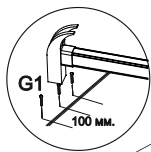
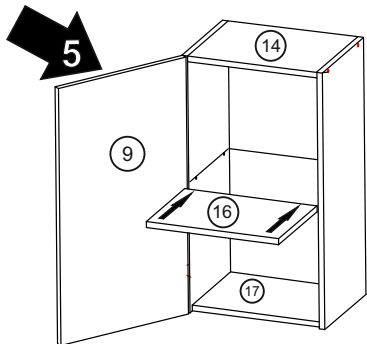
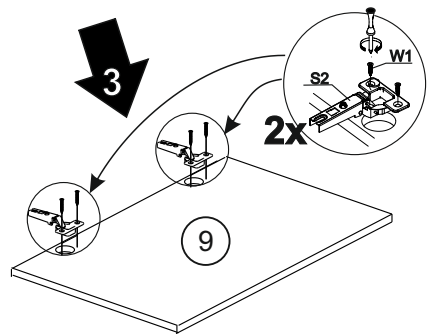
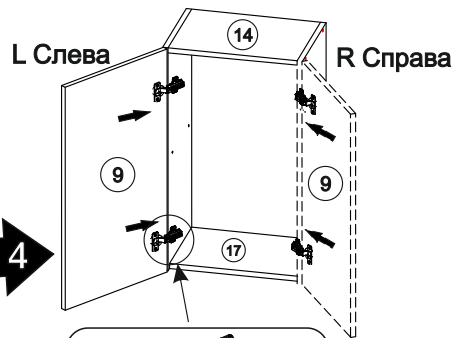


5

► 2 1x П400



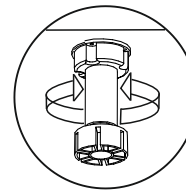
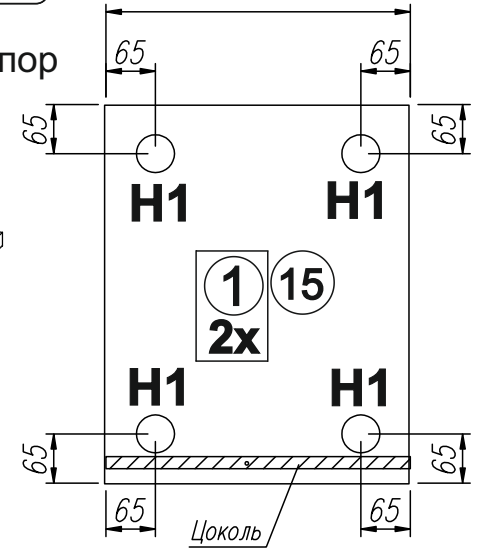
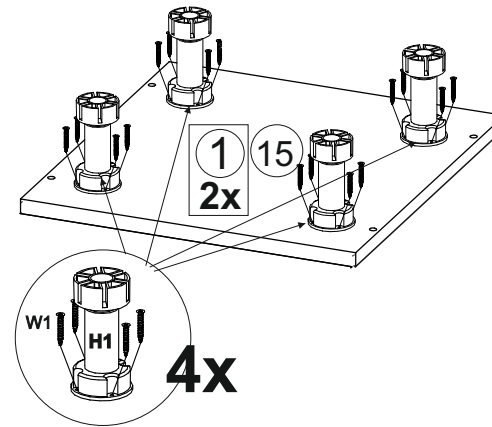
Варианты установки фасада



6

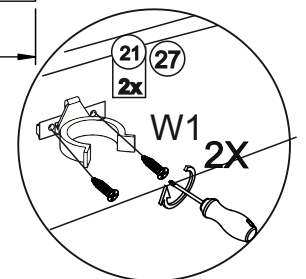
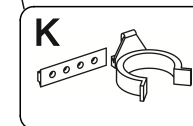
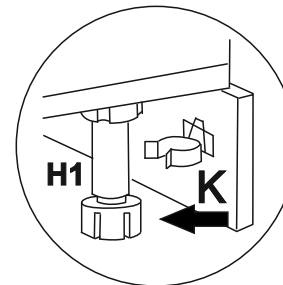
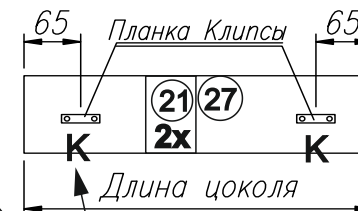
► 7 1x СЯ400 1x С800 1x СМ800

Установка регулируемых опор



Регулировка опор по высоте

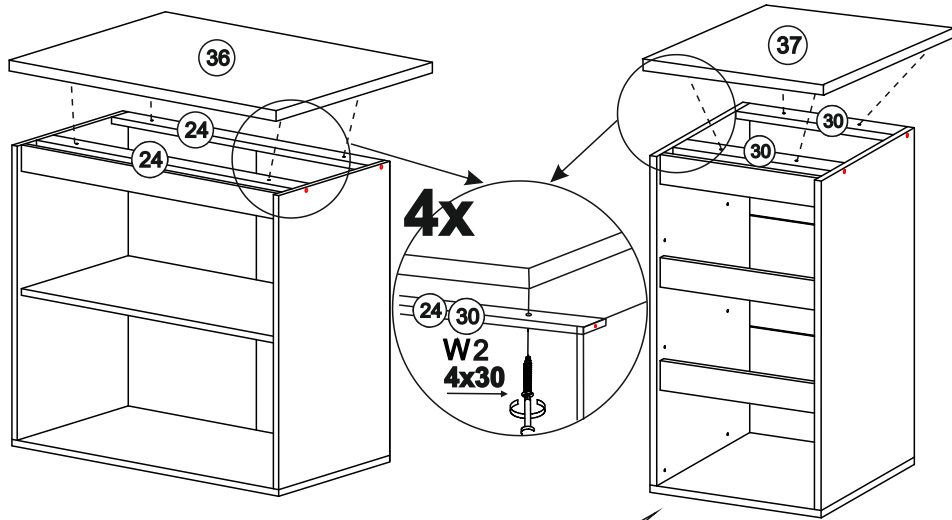
Установка цоколя



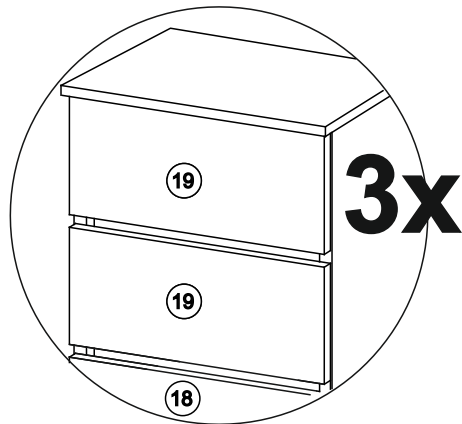
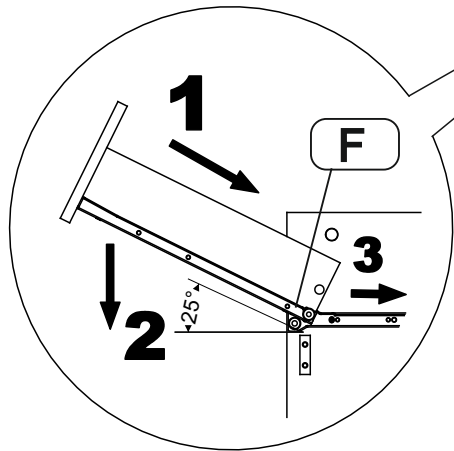
12

► 6 1x СЯ400 1x С800

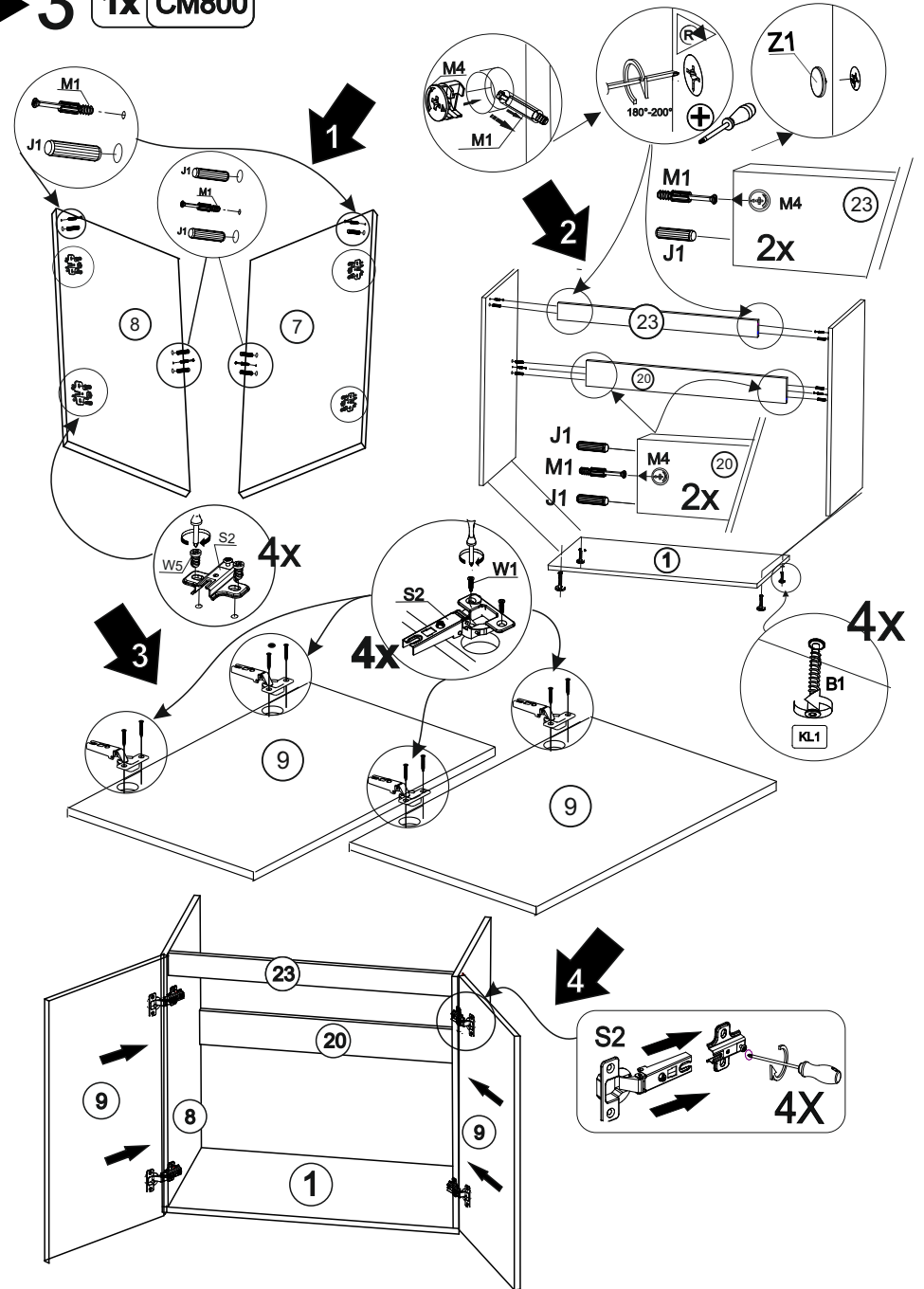
Установка столов



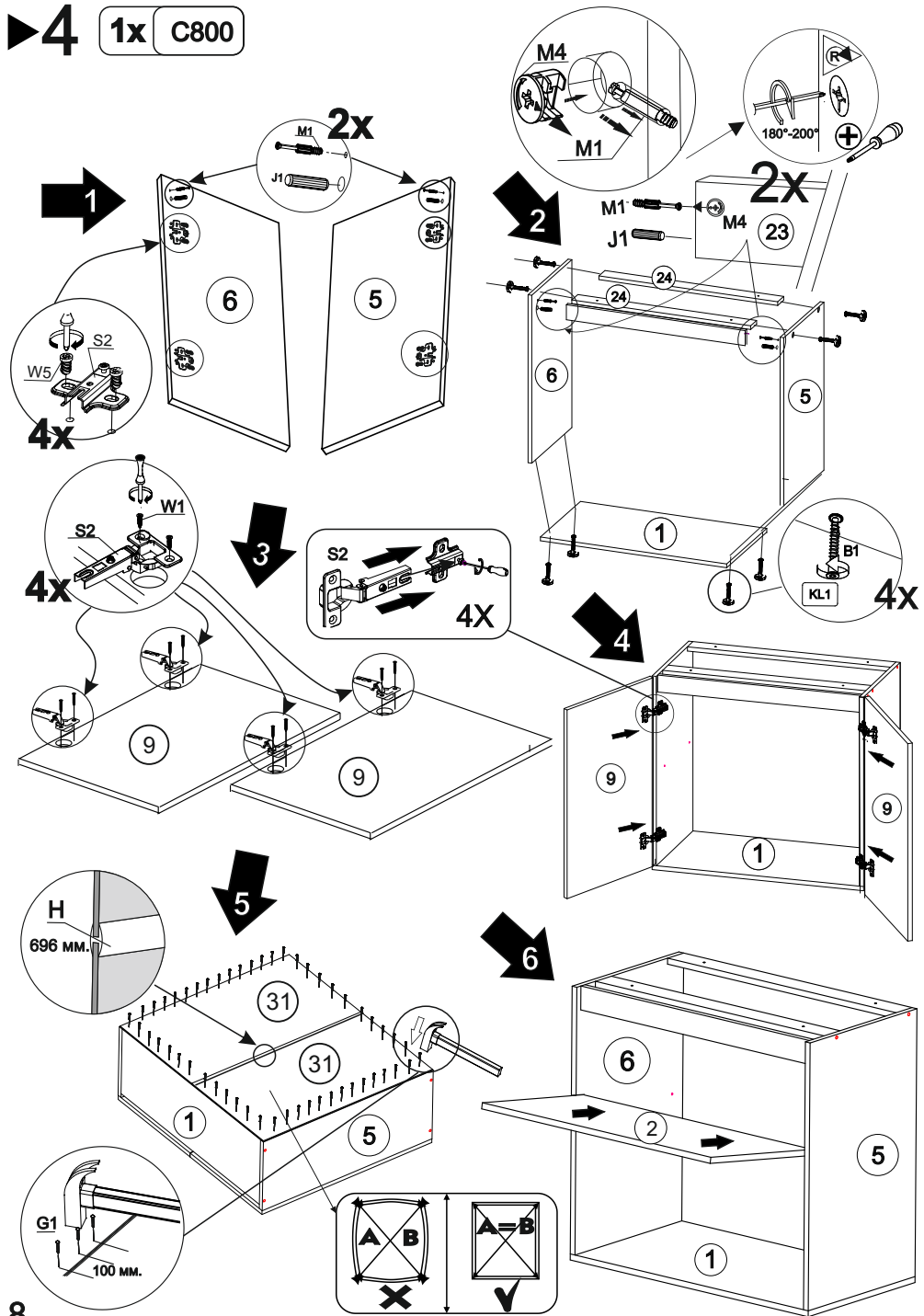
Установка ящиков



► 3 1x CM800



► 4 1x C800



► 5 1x СЯ400

