

ГАРАНТИЙНЫЕ ОБЯЗАТЕЛЬСТВА

Предприятие-изготовитель гарантирует соответствие изделия требованиям **ГОСТ 16371-52014** при соблюдении условий транспортирования и хранения. Гарантийный срок эксплуатации-24 месяца. Срок исчисляется со дня продажи.

Гарантия не распространяется на мебель, имеющую механические повреждения (вырывы, царапины и др.), утолщение щитов от влаги (разбухание), возникшие от неправильного ухода, не имеющую штампа ОТК, а также на фурнитуру. В случае обнаружения производственных дефектов предприятие обязуется устранить их путем замены отдельных деталей.

Срок службы изделия - 5 лет.

ВНИМАНИЕ

Фирма - изготовитель оставляет за собой право вносить незначительные изменения в конструкцию изделия, не влияющие на качество продукции или улучшающие его.

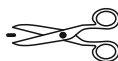
УВАЖАЕМЫЙ ПОКУПАТЕЛЬ



Для удобства транспортирования и предотвращения повреждения изделия, вся мебель поставляется в разобранном виде. Настоятельно рекомендуем доверять сборку профессионалам. Не утилизируйте упаковки пока изделие полностью не собрано! Фирма - изготовитель не несет ответственности за неисправности, являющиеся результатом нарушения правил транспортирования и хранения, а также в случае несоблюдения рекомендаций по сборке, уходу и эксплуатации.

ПРАВИЛА УХОДА И ЭКСПЛУАТАЦИИ

Для сохранения мебели в хорошем состоянии в течение длительного срока необходимо соблюдать следующие правила:

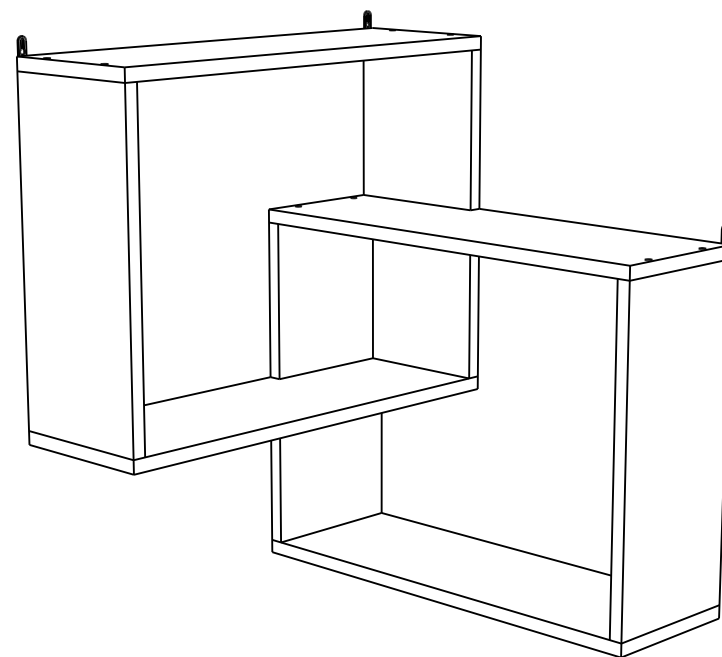
1. Беречь поверхность мебели от механических повреждений.
2. Во избежании набухания щитов не допускать скопления воды на поверхности.
3. Поверхности мебели и лицевую фурнитуру можно чистить влажной тканью с применением хозяйственного мыла с последующей протиркой насухо.
4. Следить, чтобы температура посуды или приборов, находящихся в контакте с поверхностью мебели, не превышала 120°C.
5. Если расстояние между боковыми поверхностями мебели и газовой или электрической плитой меньше 25мм, то обязательно применение прокладки из асбестового листа.
6. **ЗАПРЕЩАЕТСЯ:** применять эфир, бензин, ацетон и другие растворители. Использовать для чистки наждачную бумагу, соду и другие средства, содержащие абразивные материалы.



	Дата выпуска – 2023 год. Срок службы – 5 лет Гарантийный срок эксплуатации – 24 месяца. Произведено в России		Юр. адрес: 440015, г. Пенза, ул. Литвинова, д.56, корп. 2 Фактич. адрес: 440015, г. Пенза, ул. Литвинова, д.56, корп. 2
Изготовитель ООО "МКТ" ИНН 5835130030	Полка навесная «ПНМ-4»	Декларация о соответствии: ЕАЭС N RU Д-RU.МН33.В.00309/19 от 13.12.2019 г.	



Полка навесная «ПНМ-4»



(ВхШхГ)
640x550/550x180

Инструкция по сборке изделия,
правила эксплуатации, гарантийный талон

Перед началом сборки необходимо проверить наличие всех деталей и фурнитуры!

№	Наименование	Размеры, мм	Кол-во, шт
1	Боковина	400*180	2
2	Низ	550*180	2
3	Крышка	550*180	2
4	Боковина	192*180	3
5	Боковина	192*164	1

Фурнитура

Внешний вид	Наименование	Кол-во, шт
	Евровинт 6,3*50	16
	Заглушка евровинта Белая	16
	Ключ для евровинта	1
	Навес прямой	3
	Шуруп 3,5*16	6
	Шток эксцентрика двойной	4
	Стяжка эксцентриковая	8

Необходимый инструмент для сборки:

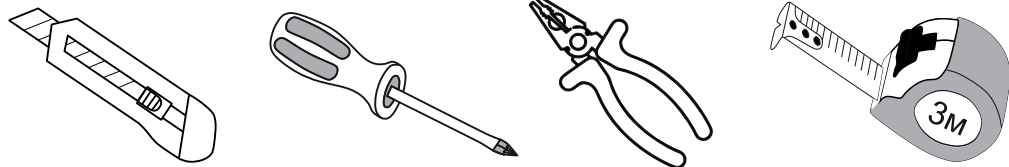


Рис.1

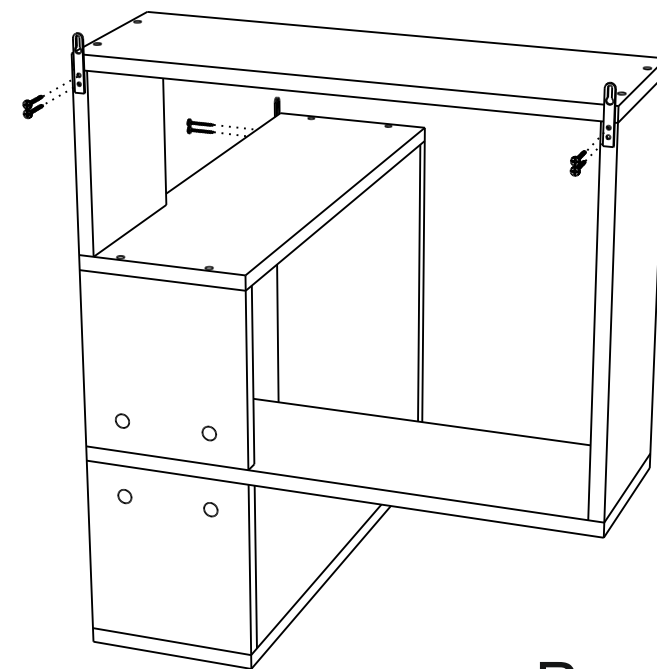
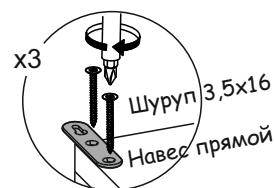
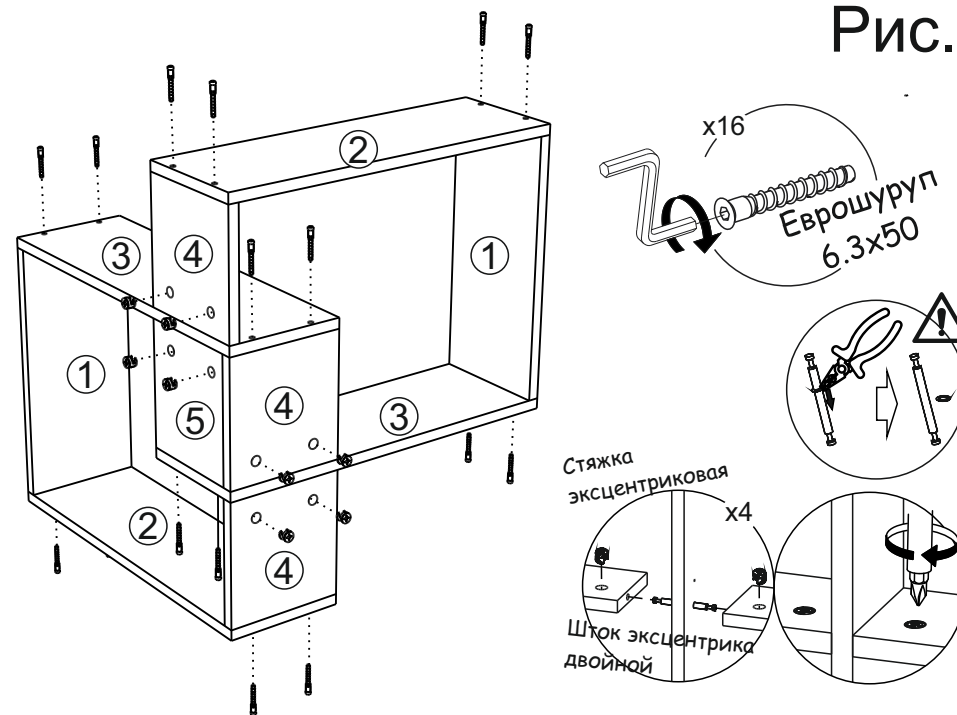


Рис.2