

Общие правила сборки корпусной мебели

1. Определитесь с местом расположения изделия.
2. Подготовьте необходимый для сборки инструмент (отвертку плоскую и крестовую, шуруповерт с крестообразной и шестигранной насадкой, молоток, канцелярский нож, сверла диаметром 5мм и 8мм, измерительный инструмент).
3. Производите сборку только на ровной, горизонтальной, чистой и твердой поверхности, застеленной тканью или упаковочным картоном. Рекомендуется воспользоваться услугами квалифицированных сборщиков.
4. Вскройте упаковочные пакеты. Разложите детали по секциям, согласно инструкции. Сохраняйте упаковочную бирку и схему сборки в течение всего времени эксплуатации изделия.
5. Внимательно ознакомьтесь с инструкцией по сборке. Убедитесь в правильности полученных Вами комплектности деталей и фурнитуры. Не приступайте к сборке, не ознакомившись с инструкцией.
6. Согласно схеме сборки прикрепите необходимую фурнитуру (к боковым стенкам направляющие для ящиков, штоки эксцентриков, ответные планки петель, полкодержатели).
7. Начните сборку с каркасов изделия. Скрепите между собой детали с помощью евровинтов и эксцентриковых стяжек.
8. Замерьте диагонали собранного каркаса, они должны быть равными (+/- 1,2мм).
9. Зафиксируйте заднюю стенку из ЛДВП с помощью гвоздей, не нарушая диагонали. От этого будет зависеть правильность работы створок и выдвигаемых ящиков.
10. Приверните опоры. Подпятники прибиваются ограничительным ребром вовнутрь.
11. Вертикально поставьте собранную конструкцию.
12. На створки установите петли. Далее установите фасады.
13. Отрегулируйте положение створок относительно корпуса изделия.

Внешний вид	Наименование	Кол-во	Внешний вид	Наименование	Кол-во
	Евровинт 6.3x50мм	8шт		Опора 20мм (регулируемая)	4шт
	Стяжка эксцентриковая	12шт		Ручка-кнопка FB 060	2шт
	Направляющие 35/300мм (шариковые)	2комп		Винт 4x16мм	2шт
	Шуруп 3.5x16мм	40шт		Шайба (пластиковая)	2шт
	Шуруп 3.5x30мм	2шт		Гвоздь	30шт
				Ключ для евровинта	1шт



----- отрезать и приклеить -----

Domani
МЕБЕЛЬНАЯ КОМПАНИЯ

Дата выпуска – 2019 год.
Срок службы – 5 лет
Гарантийный срок
эксплуатации – 24 месяца.
Произведено в России



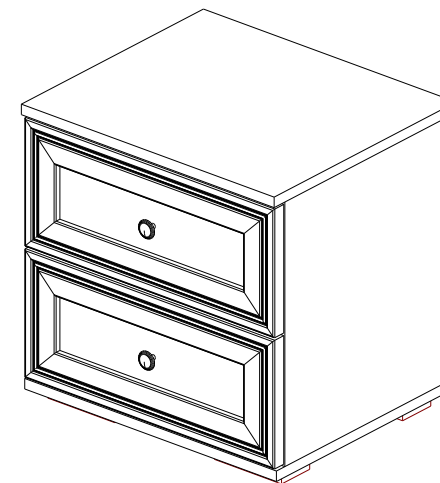
Юр. адрес: 440015, г. Пенза
ул. Литвинова, д.56, к.1, оф.1
Фактический адрес: 440015,
г. Пенза, ул. Литвинова, д.56, к.1

Изготовитель
ООО "Гудтрейн"
ИНН 5837065820

Модульная спальня «Ричард»
РТ-20 Тумба прикроватная

Domani
МЕБЕЛЬНАЯ КОМПАНИЯ

Модульная спальня «Ричард» РТ-20 Тумба прикроватная



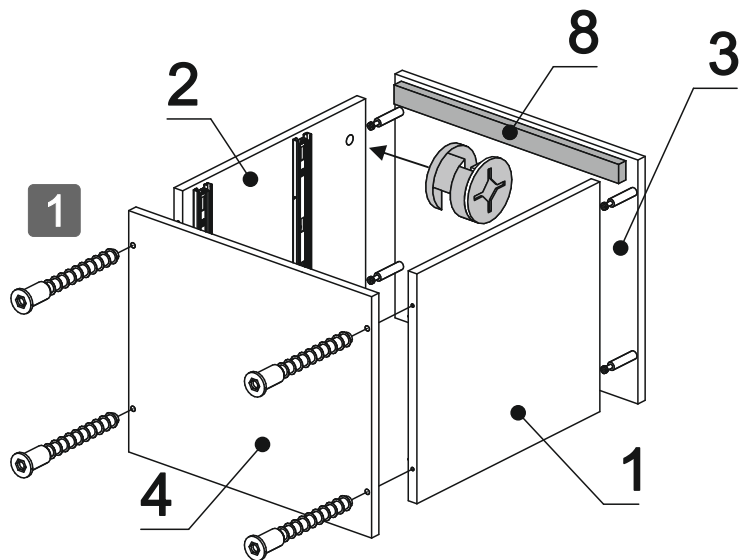
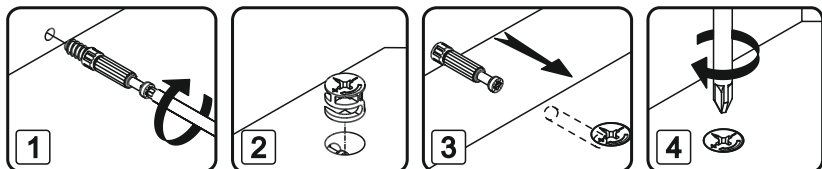
456x452x388 (ВxШxГ)

Рекомендуется пользоваться услугой по сборке квалифицированных специалистов, имеющих пригодные для этих целей оборудование, инструмент, а также необходимые знания и навыки.

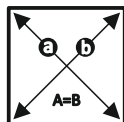
Не рекомендуется производить самостоятельную сборку мебели, приобретенной в разобранном виде, или ее «ремонт» и «усовершенствование».

В случае самостоятельной или неквалифицированно исполненной сборки возможно не только возникновение недостатков в изделии (их элементах), но и возникновение серьезной опасности для жизни, здоровья людей и/или сохранности прочего имущества.

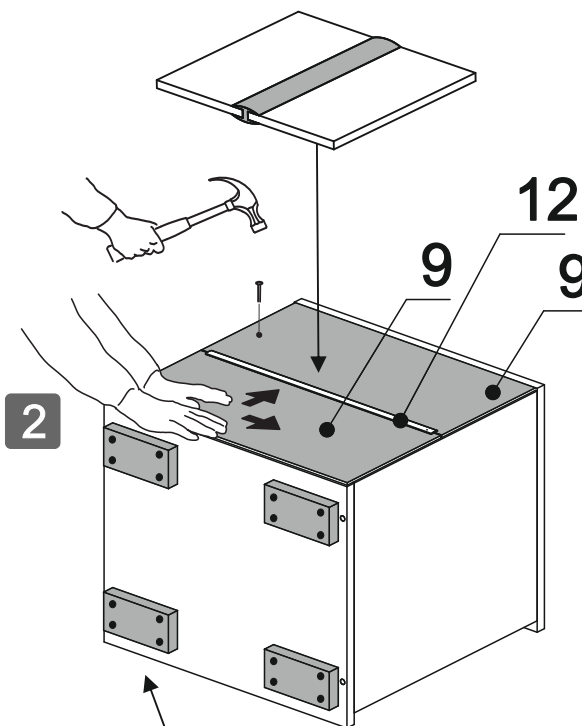
№ дет.	Наименование	Размер		Кол-во	№ упк.
1	Бок левый	404	360	1	1
2	Бок правый	404	360	1	1
3	Крышка	450	382	1	1
4	Низ	450	378	1	1
5	Бок левый	334	140	2	1
6	Бок правый	334	140	2	1
7	Задняя стенка	392	140	2	1
8	Планка	416	30	1	1
9	ЛДВП	445	207	2	1
10	ЛДВП	390	355	2	1
11	Фасад ящика	446	196	2	1
12	Брус соединительный	418		1	1



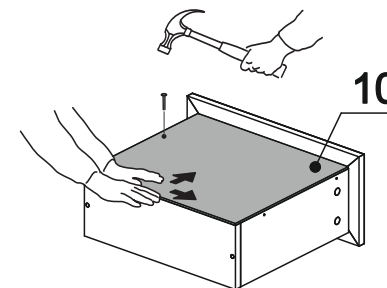
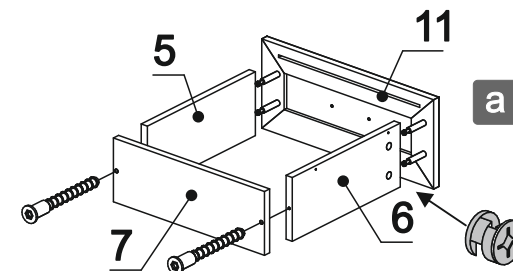
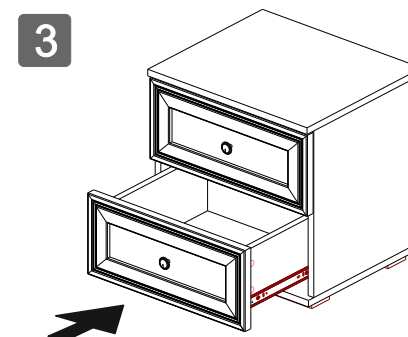
ПЛАНКУ №9 ЗАКРЕПИТЕ С ПОМОЩЬЮ ШУРУПОВ 3,5x30
К ЗАДНЕЙ ЧАСТИ КРЫШКИ ДЕТА.№3
(ПЛАНКА ИСПОЛЬЗУЕТСЯ ДЛЯ КРЕПЛЕНИЯ ЛДВП)



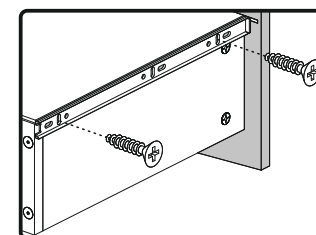
ЗАМЕРЬТЕ ДИАГОНАЛИ СОБРАННОГО КАРКАСА,
ОНИ ДОЛЖНЫ БЫТЬ РАВНЫМИ (+/- 1,2ММ)
(ТОЛЬКО ПОСЛЕ ЭТОГО МОЖЕТЕ ЗАКРЕПИТЬ
ЗАДНЮЮ СТЕНКУ ИЗ ЛДВП ПРИ ПОМОЩИ ГВОЗДЕЙ)



ДЛЯ УСТАНОВКИ ОПОР
ИСПОЛЬЗУЙТЕ
ШУРУП 3.5X16



ДЛЯ УСТАНОВКИ НАПРАВЛЯЮЩИХ
ИСПОЛЬЗУЙТЕ РЕГУЛИРОВОЧНЫЕ
ОТВЕРСТИЯ, А ТАК ЖЕ ШУРУП 3.5X16



ДЛЯ УСТАНОВКИ РУЧЕК НА ФАСАДЫ ЯЩИКА
ИСПОЛЬЗУЙТЕ ВИНТ 4x16 И ПЛАСТИКОВУЮ ШАЙБУ