



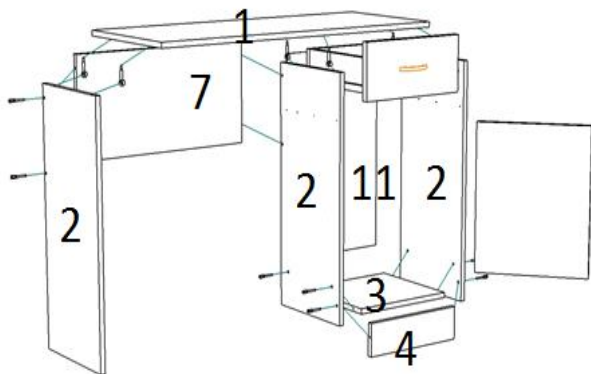
ТЭКС

Мебельная компания

Схема сборки изделия  
Спальня Эрика  
Стол косметический  
750\*1020\*430



КОМПЛЕКТАЦИЯ					
1	В	Крышка	1020*430	1 шт.	По кр
2	В	Боковина	734*405	3 шт.	2дл1кр
3	В	Вязка	368*405	1 шт.	1кр
4	В	Цоколь	100*368	1 шт.	1дл
5	В	Ящик	120*384	2 шт.	2дл
6	В	Ящик	120*342	1 шт.	2дл
7	В	Щит	584*300	1 шт.	1дл
8	М	Фасад	170*396	1 шт.	По кр
9	М	Фасад	456*396	1 шт.	По кр
10		ЛДВП	395*322	1 шт.	
11		ДВП	630*395	1 шт.	
12		Стекло	260*170	1 шт.	
Фурнитура					
		Еврошуруп		12 шт.	
		Эксцентрик		10 шт.	
		Опора простая		6 шт.	
		Замок к эксцентрику		10 шт.	
		Направляющая на 400		1 шт.	
		Шуруп 3,5*16		18 шт.	
		Гвозди		30 шт.	
		Евроключ		1 шт.	
		Заглушка		8 шт.	
		Шайба		4 шт.	
		Петля накладная		2 шт.	
		Ручка С-31 128 мм		2 шт.	
		Шуруп к ручкам 25		4 шт.	



К детали 2 гвоздями прибить опоры. Шурупами 3,5\*16 к боковине 2 привернуть, в намеченные отверстия, направляющие, колесом вперед. Еврошурупами скрепить детали 2, 3, 4 и 7. В готовые отверстия детали 1 ввернуть эксцентрики и скрепить замками с деталями 2. Предварительно измерив

диагональ тумбы (диагональ должна быть одинаковой), прибить ДВП (задняя стенка) к тыльной стороне корпуса.

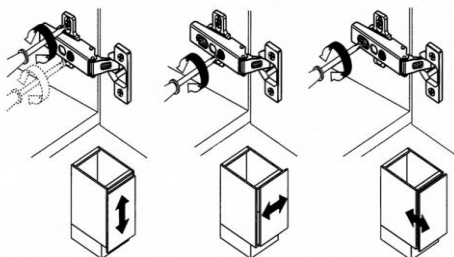
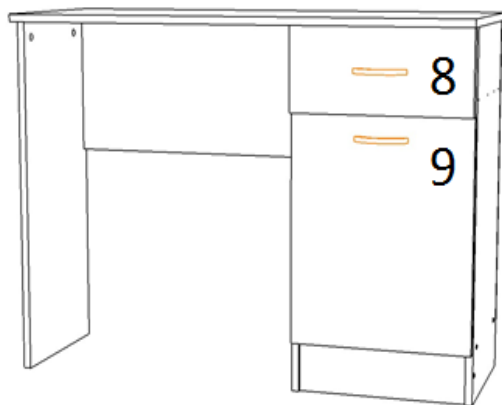
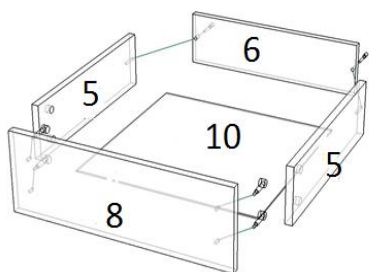
Еврошурупами скрепить детали 5 и 6. В пропил вставить ЛДВП. В готовые отверстия детали 8 ввернуть эксцентрики и скрепить замками детали 5 и 8.

Шурупами привернуть направляющие к нижней части детали 5 колесом назад.

Шурупами привернуть петли к детали 9 и закрепить фасад на корпус тумбы.

Отрегулировать фасад. Установить ящик в корпус тумбы.

Установить заглушки на видимые еврошурупы.



## ИНСТРУКЦИЯ ПО ЭКСПЛУАТАЦИИ И УХОДУ ЗА МЕБЕЛЬЮ.

Корпусная мебель (шкафы, стеллажи, прихожие, столы, тумбы и т. д.) должны использоваться в соответствии с функциональным назначением каждого отдельного предмета. Срок, в течении которого мебель сохраняет красоту и исправность, зависит от условий её эксплуатации. Придерживаясь некоторых практических советов, Вы всегда сможете содержать в наилучшем состоянии все элементы вашего гарнитура.

Рекомендуемый диапазон температуры при хранении и эксплуатации мебели +10/+25 \*С. Неумеренно высокие или низкие температурные значения, а также резкие климатические перепады могут повредить мебель. Следует избегать условий крайней влажности или сухости в помещении продолжительное время, а тем более их частой периодической смены. Не допускайте прямого воздействия пара или скопления воды на поверхности мебели. Рекомендуемая относительная влажность в помещении где находится мебель 45-70%. Мебель следует протирать сухой или пропитанной специальным средством мягкой тканью (фланель, сукно и т. п.) Рекомендуется использовать только специальные средства по уходу за мебелью. Для чистки стеклянных поверхностей используйте специальные средства. Не применяйте средства обладающие абразивными свойствами, а также не используйте губку с рабочим покрытием из металлического волокна. Необходимо устанавливать мебель не ровном полу всеми опорными точками, чтобы избежать перекосов. Не рекомендуется оставлять двери открытыми, а ящики выдвинутыми. Мебель не следует размещать вблизи отопительных приборов и холодных стол. Не допускайте прямого воздействия солнечный лучей.

Предприятию изготовитель гарантирует покупателю сохранность качественных показателей мебели при соблюдений правил транспортировки и эксплуатации. Гарантийный срок эксплуатации мебели 12 месяцев со дня изготовления. За механические повреждения, возникшие при транспортировки или неправильном хранении, предприятие-изготовитель ответственности не несет. По дефектам, появившимся из-за несоблюдения покупателем правил сборки, эксплуатации и ухода за мебелью, претензии предприятием не принимаются. В случае обнаружения производственных дефектов следует обращаться в магазин где была приобретена данная мебель. Предприятие оставляет за собой право на внесение частичных изменений в конструкцию мебели и комплектующие изделия.

Благодарим Вас за покупку и надеемся, что Вы примите во внимание все наши советы и рекомендации и тогда мебель будет служить Вам долго.