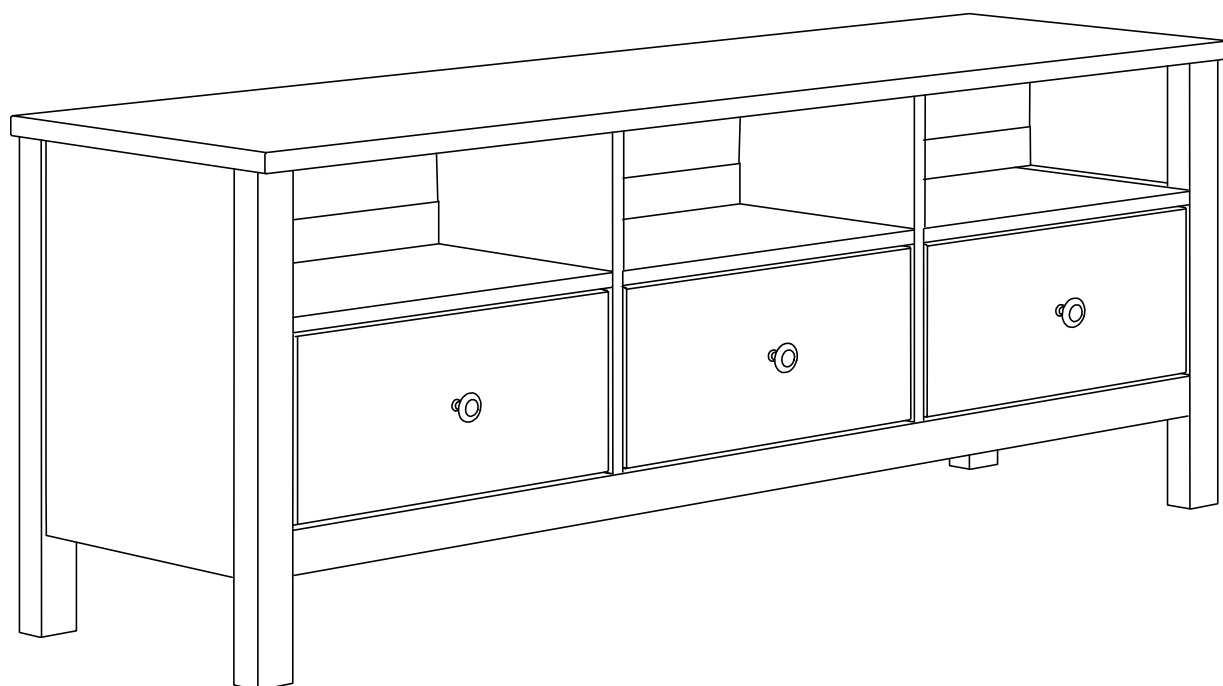
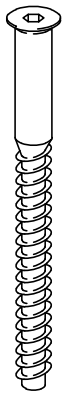
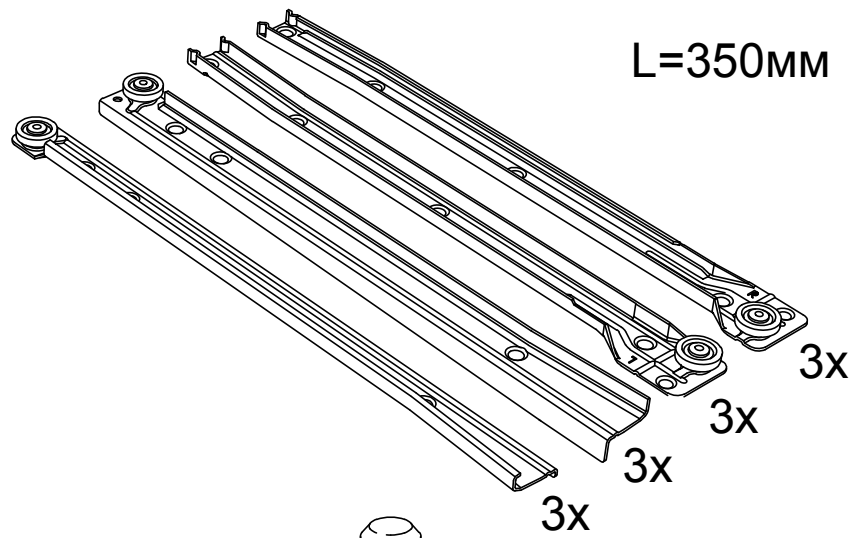
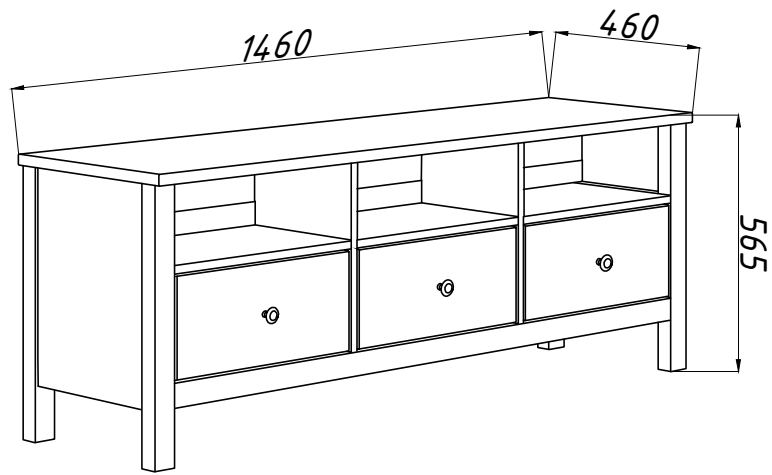


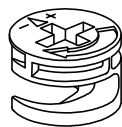
**Республика Беларусь
Открытое Акционерное
Общество "ФАНДОК"**

Тумба под ТВ Ф-156.16

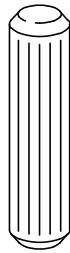




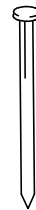
10xØ7x50



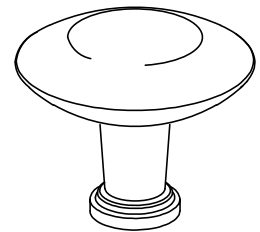
70xØ15



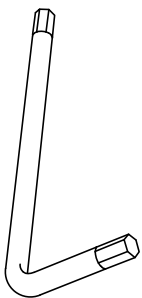
28xØ8x35



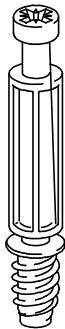
35xØ2x20



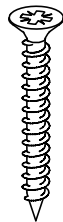
3x



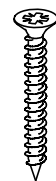
1x



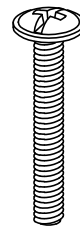
70xL=34mm



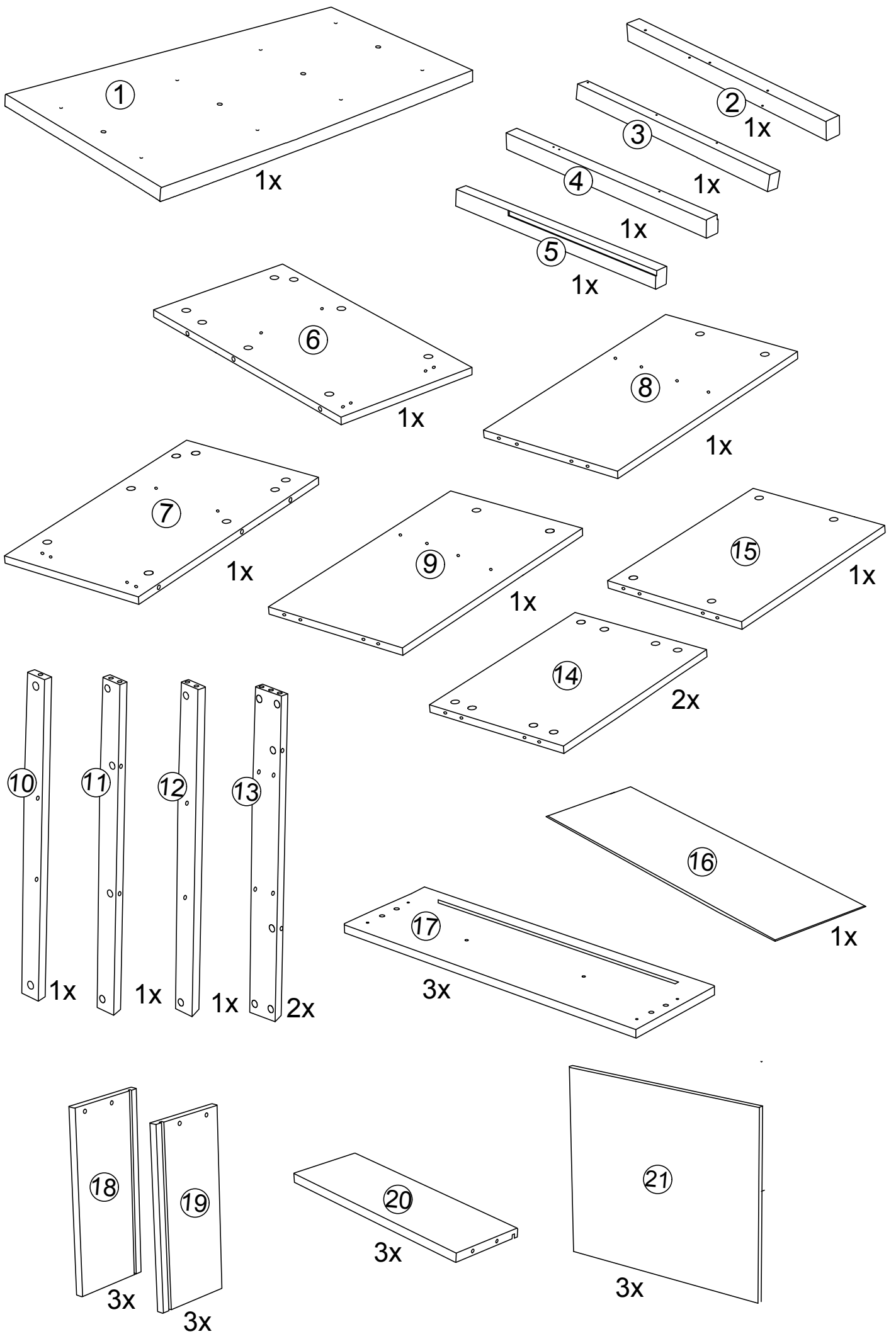
12xØ4x35



24xØ3,5x16



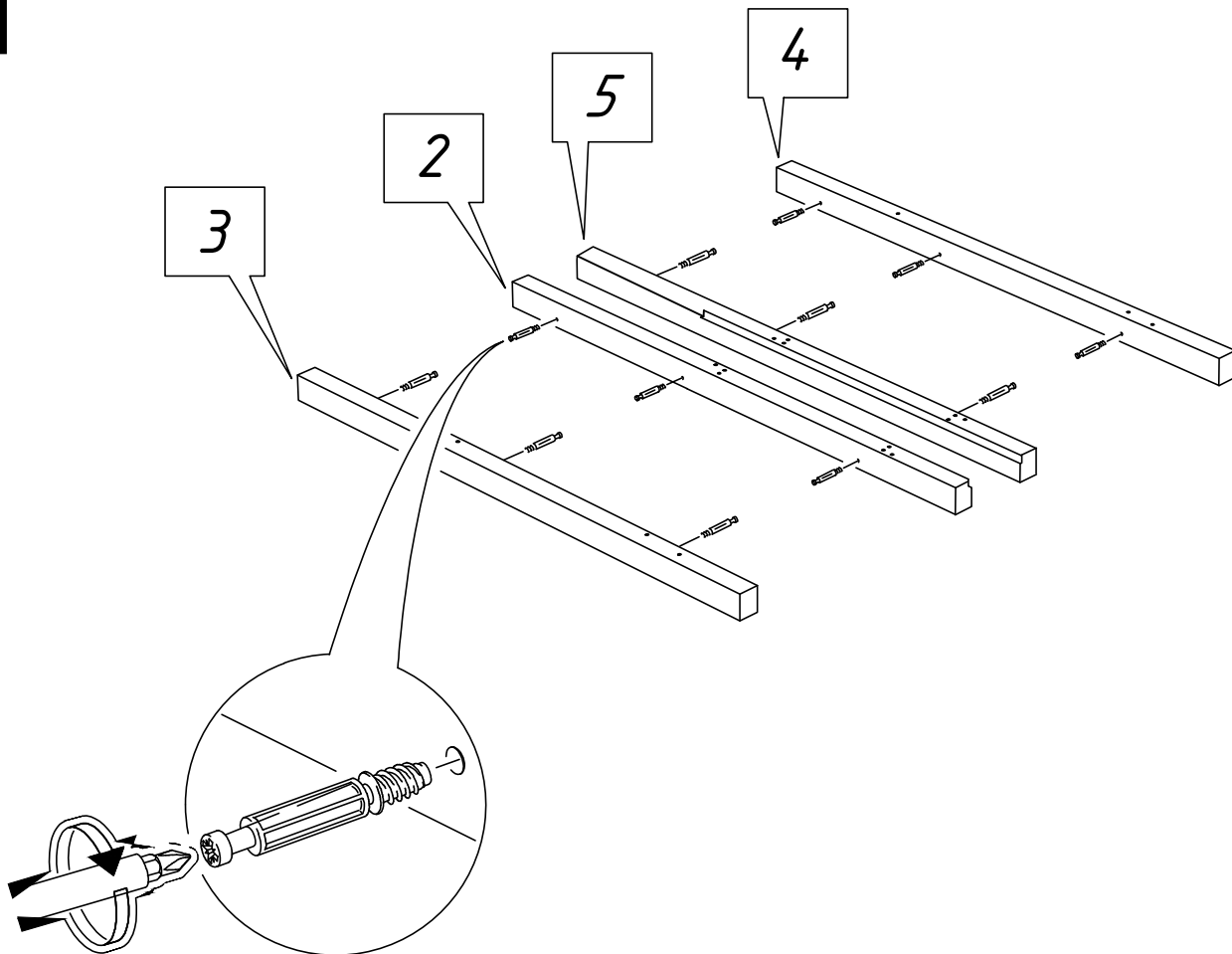
3xØ4x22



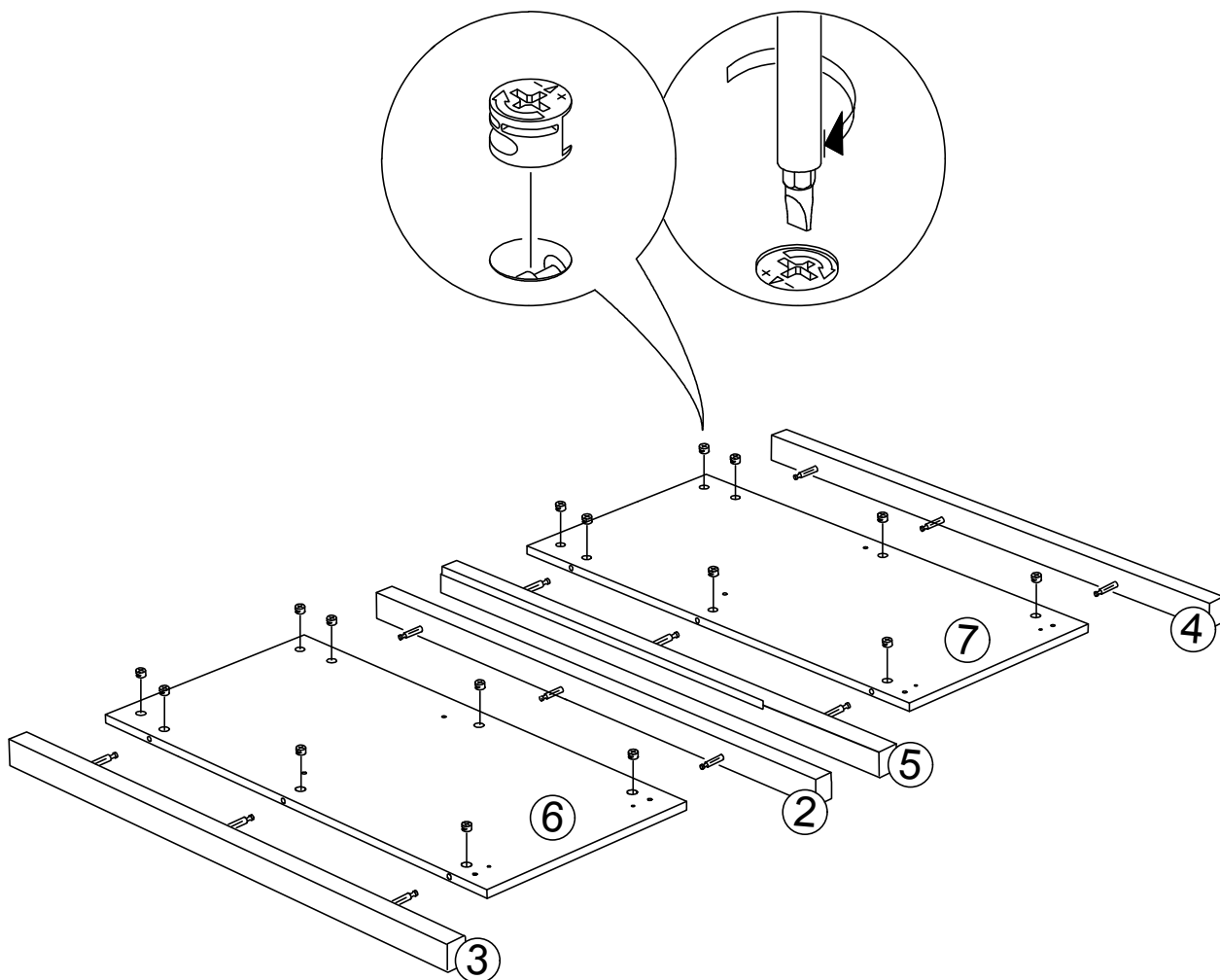
ПАКЕТ 1/1

<i>Позиция</i>	<i>Размеры</i>	<i>Пакет</i>	<i>Кол-во</i>
<i>1</i>	<i>1460x460x18</i>	<i>1/1</i>	<i>1</i>
<i>2</i>	<i>547x45x45</i>	<i>1/1</i>	<i>1</i>
<i>3</i>	<i>547x45x45</i>	<i>1/1</i>	<i>1</i>
<i>4</i>	<i>547x45x45</i>	<i>1/1</i>	<i>1</i>
<i>5</i>	<i>547x45x45</i>	<i>1/1</i>	<i>1</i>
<i>6</i>	<i>430x339x18</i>	<i>1/1</i>	<i>1</i>
<i>7</i>	<i>430x339x18</i>	<i>1/1</i>	<i>1</i>
<i>8</i>	<i>385x397x18</i>	<i>1/1</i>	<i>1</i>
<i>9</i>	<i>385x397x18</i>	<i>1/1</i>	<i>1</i>
<i>10</i>	<i>1326x45x20</i>	<i>1/1</i>	<i>1</i>
<i>11</i>	<i>1326x55x20</i>	<i>1/1</i>	<i>1</i>
<i>12</i>	<i>1326x55x20</i>	<i>1/1</i>	<i>1</i>
<i>13</i>	<i>1326x90x20</i>	<i>1/1</i>	<i>2</i>
<i>14</i>	<i>430x398x18</i>	<i>1/1</i>	<i>2</i>
<i>15</i>	<i>430x398x18</i>	<i>1/1</i>	<i>1</i>
<i>16</i>	<i>1344x308x4</i>	<i>1/1</i>	<i>1</i>
<i>17</i>	<i>424x201,5x18</i>	<i>1/1</i>	<i>3</i>
<i>18</i>	<i>350x175x18</i>	<i>1/1</i>	<i>3</i>
<i>19</i>	<i>350x175x18</i>	<i>1/1</i>	<i>3</i>
<i>20</i>	<i>369x175x18</i>	<i>1/1</i>	<i>3</i>
<i>21</i>	<i>383x346x4</i>	<i>1/1</i>	<i>3</i>

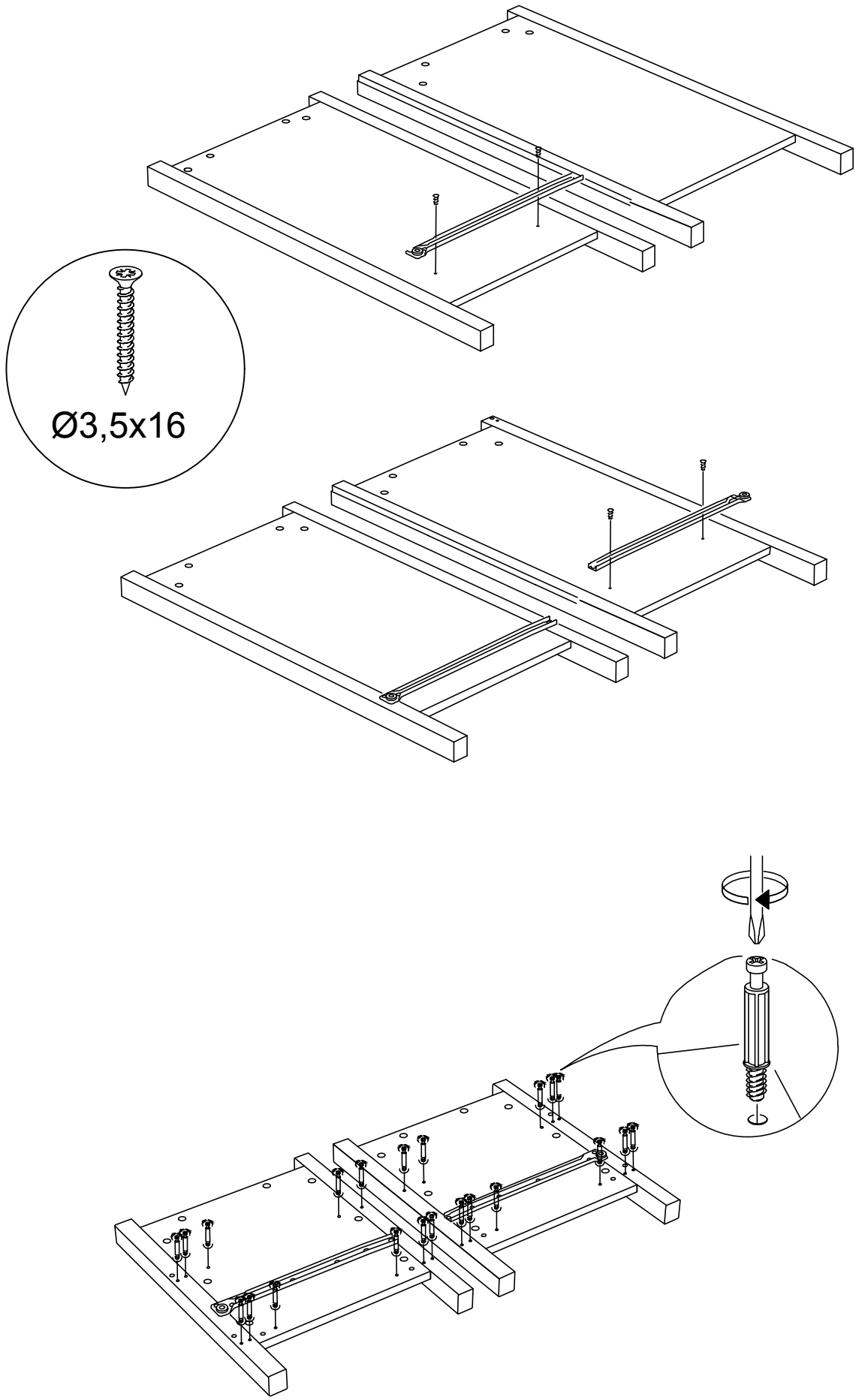
1

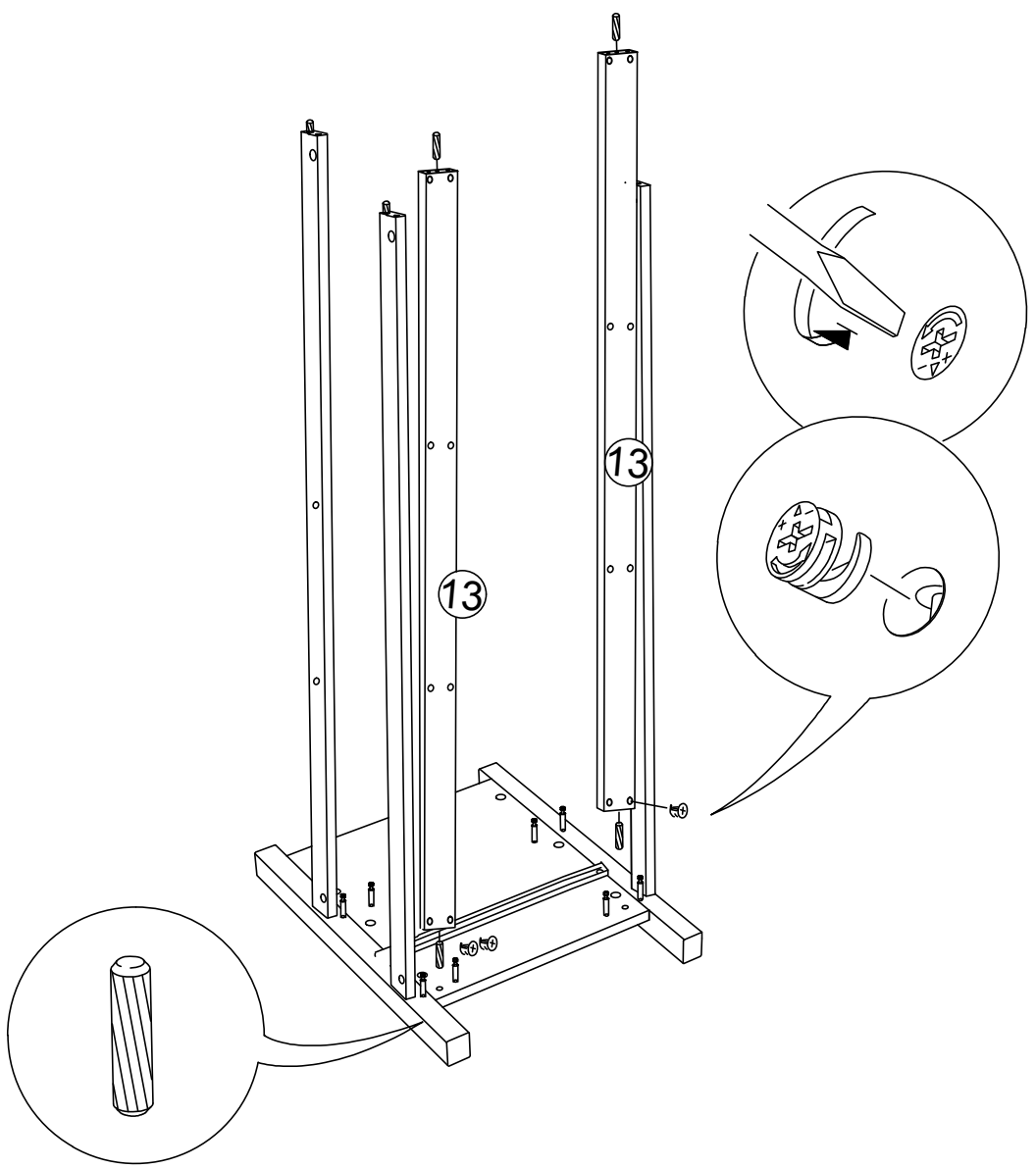
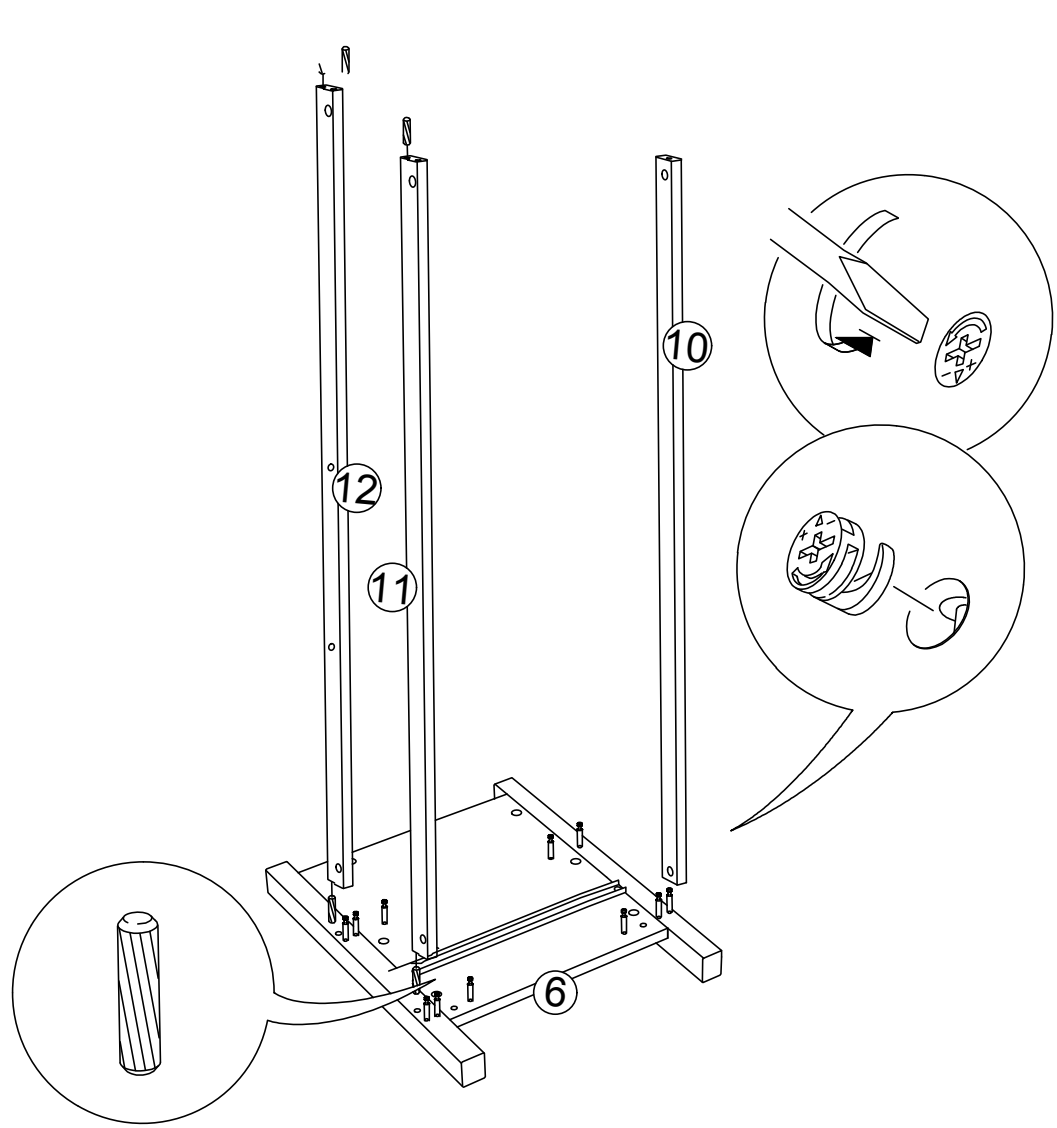


2

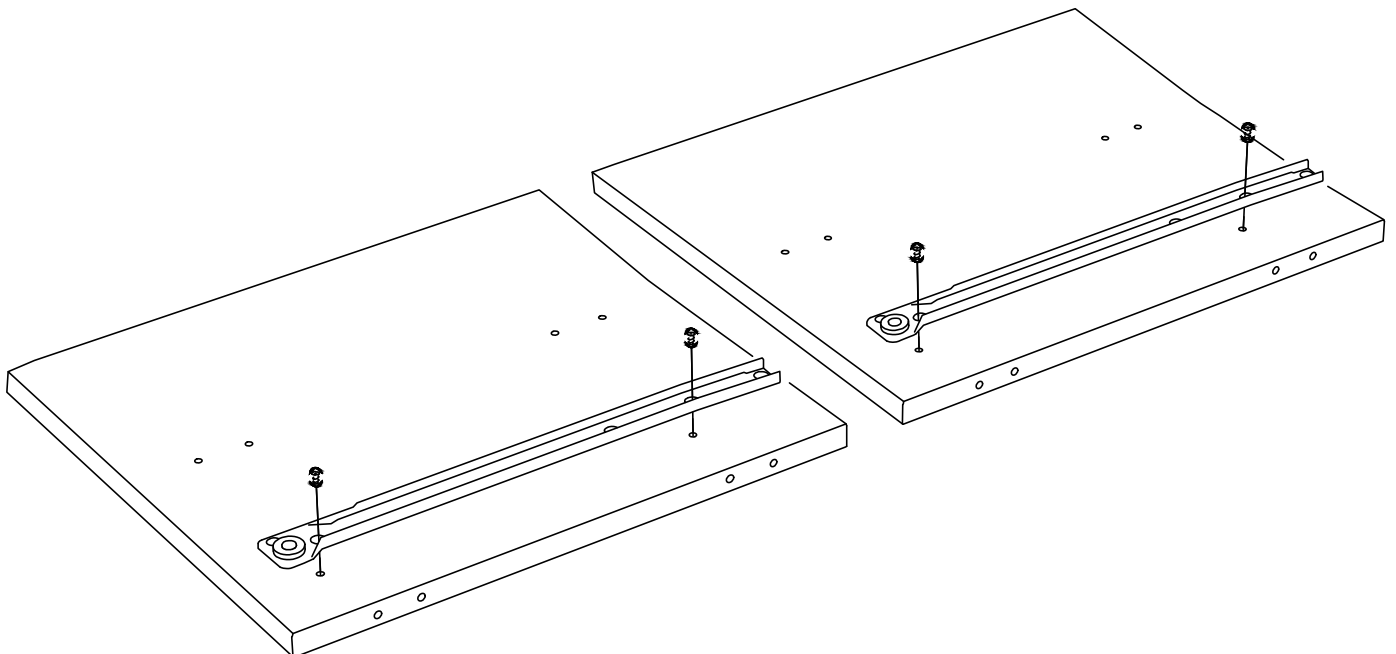
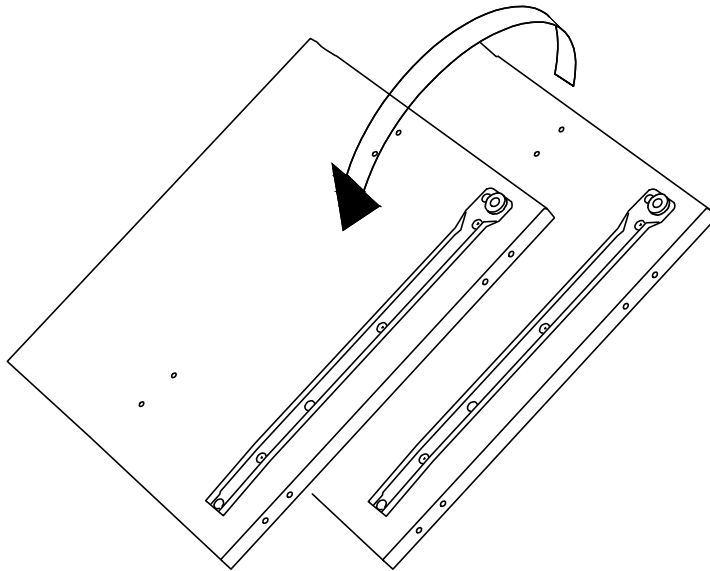
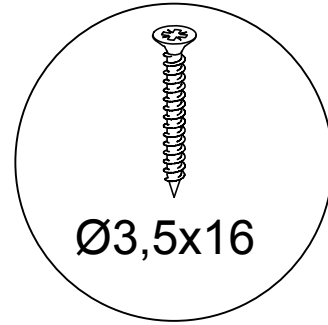
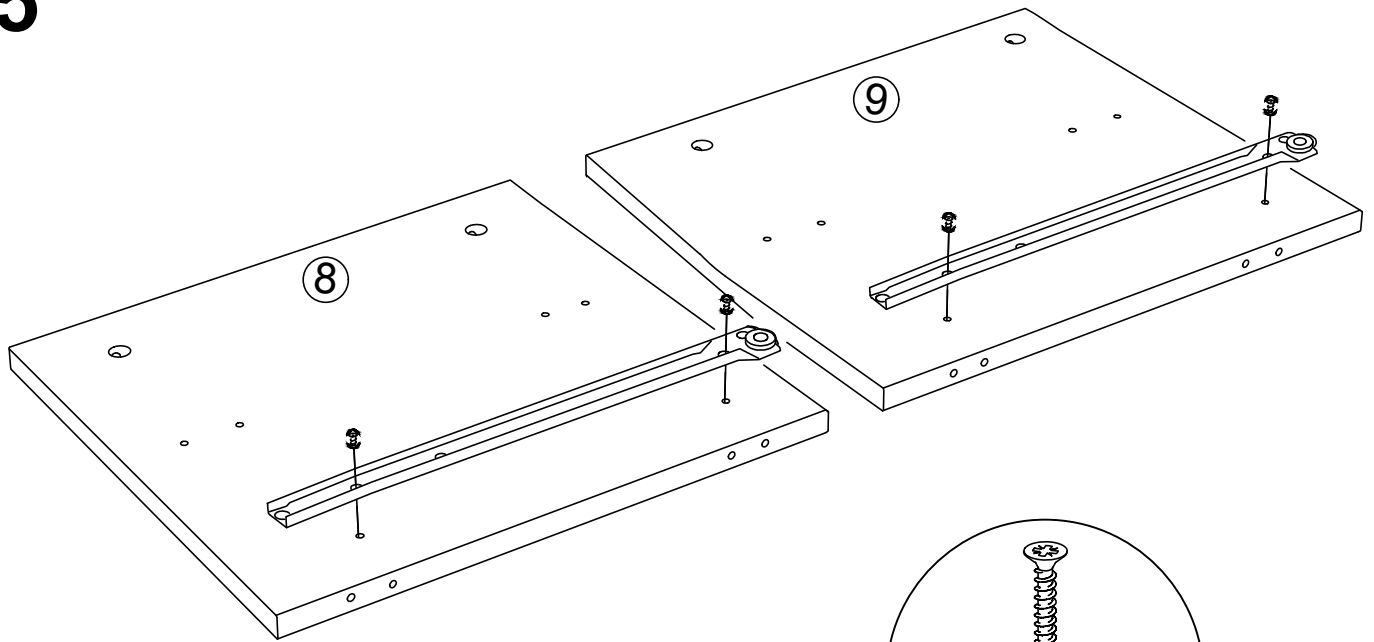


3



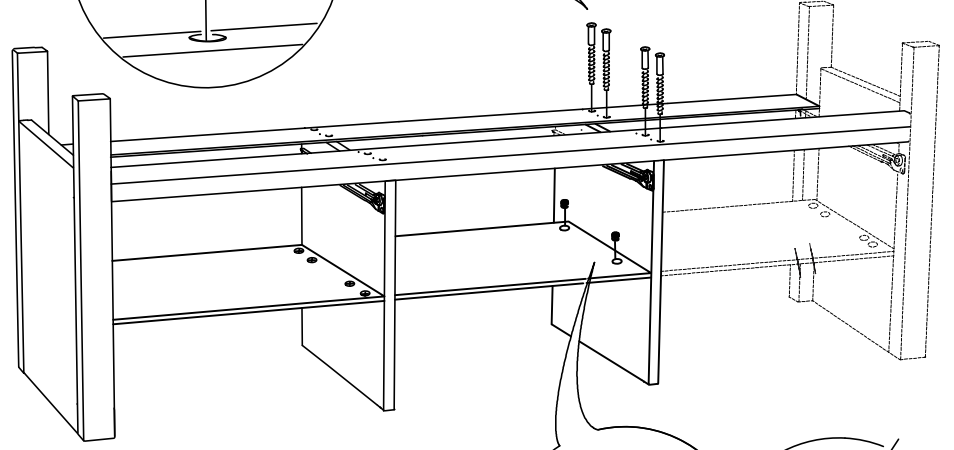
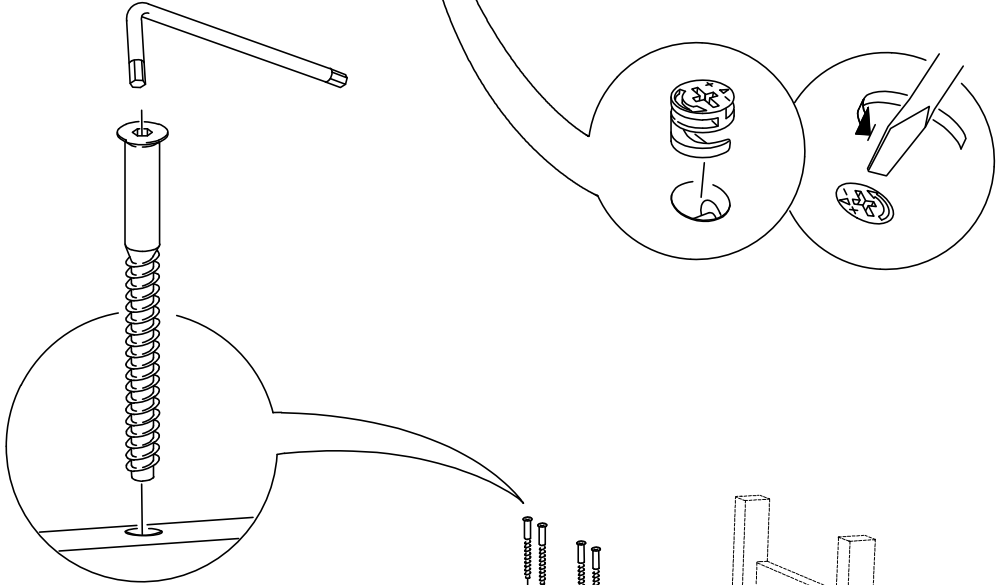
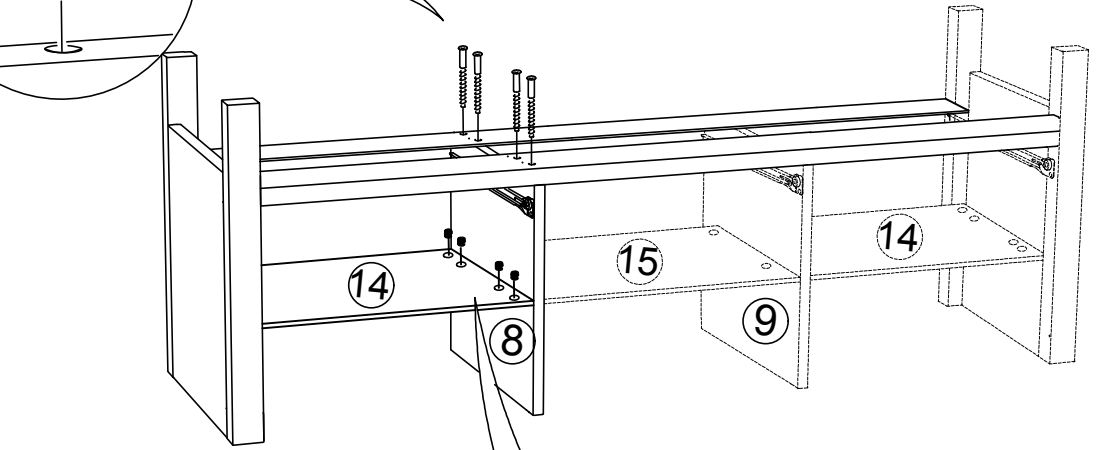
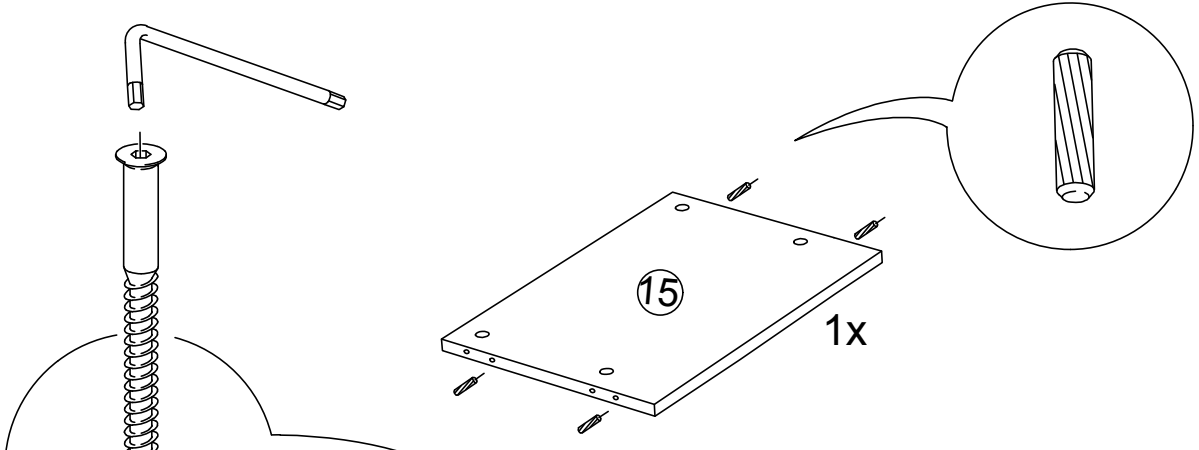


5

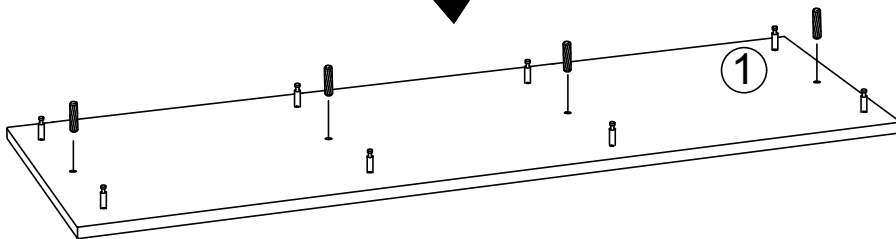
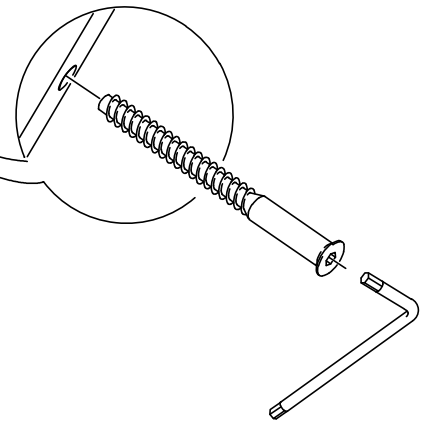
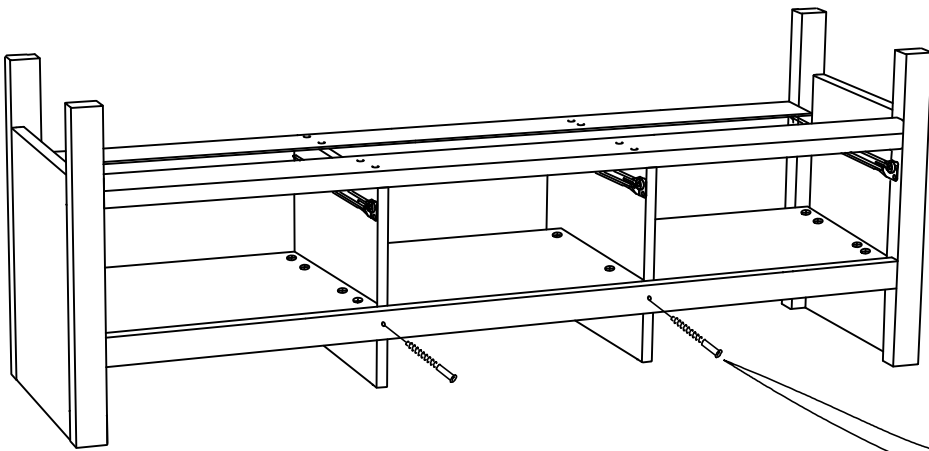
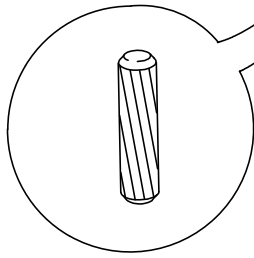
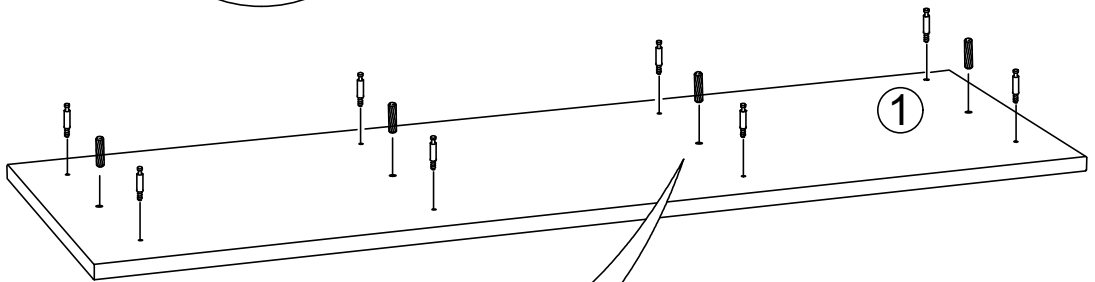
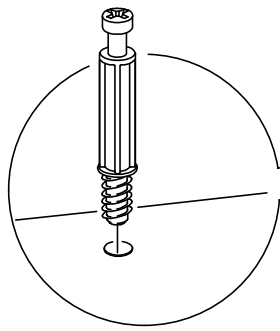


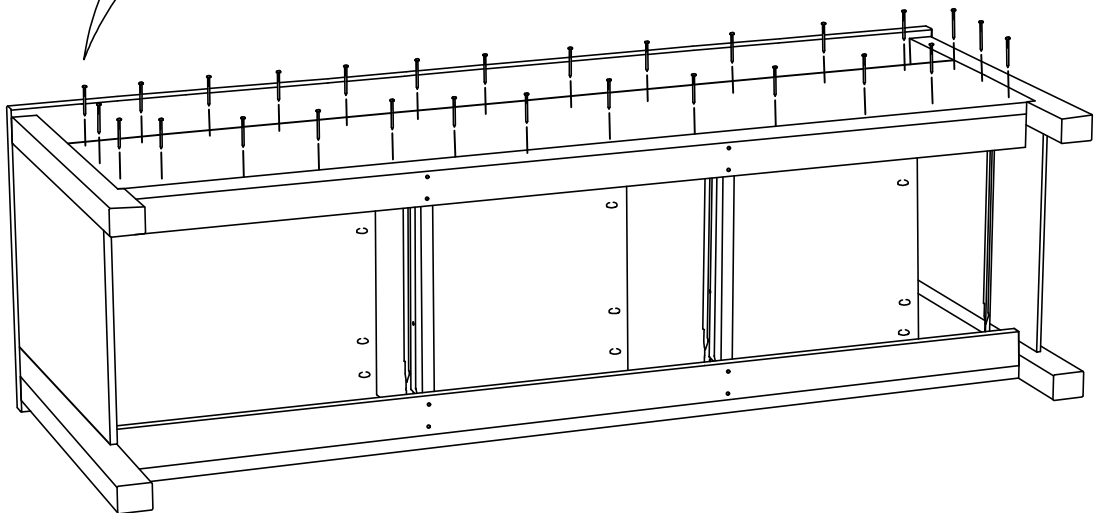
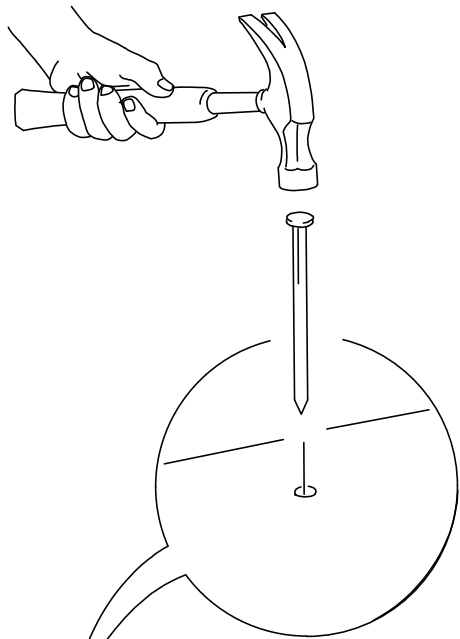
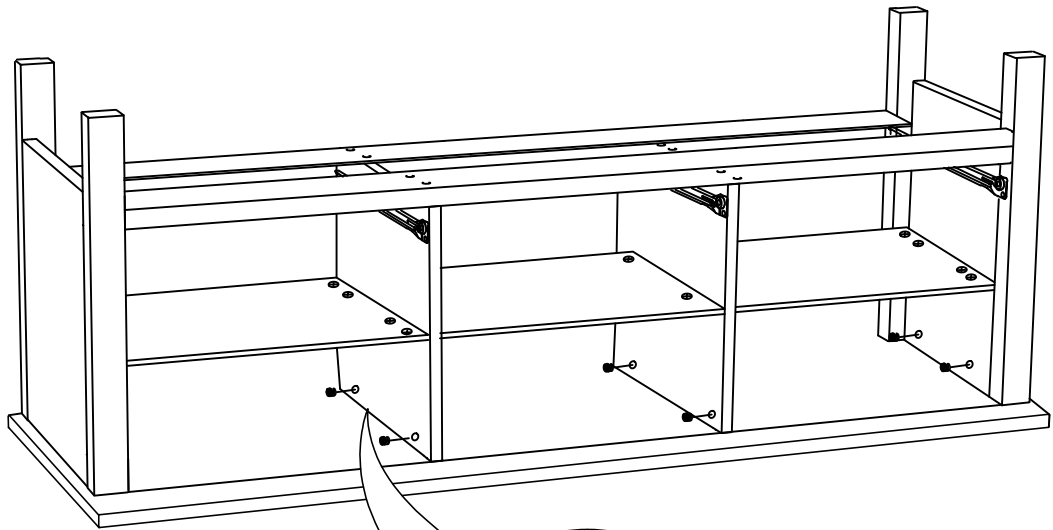
8

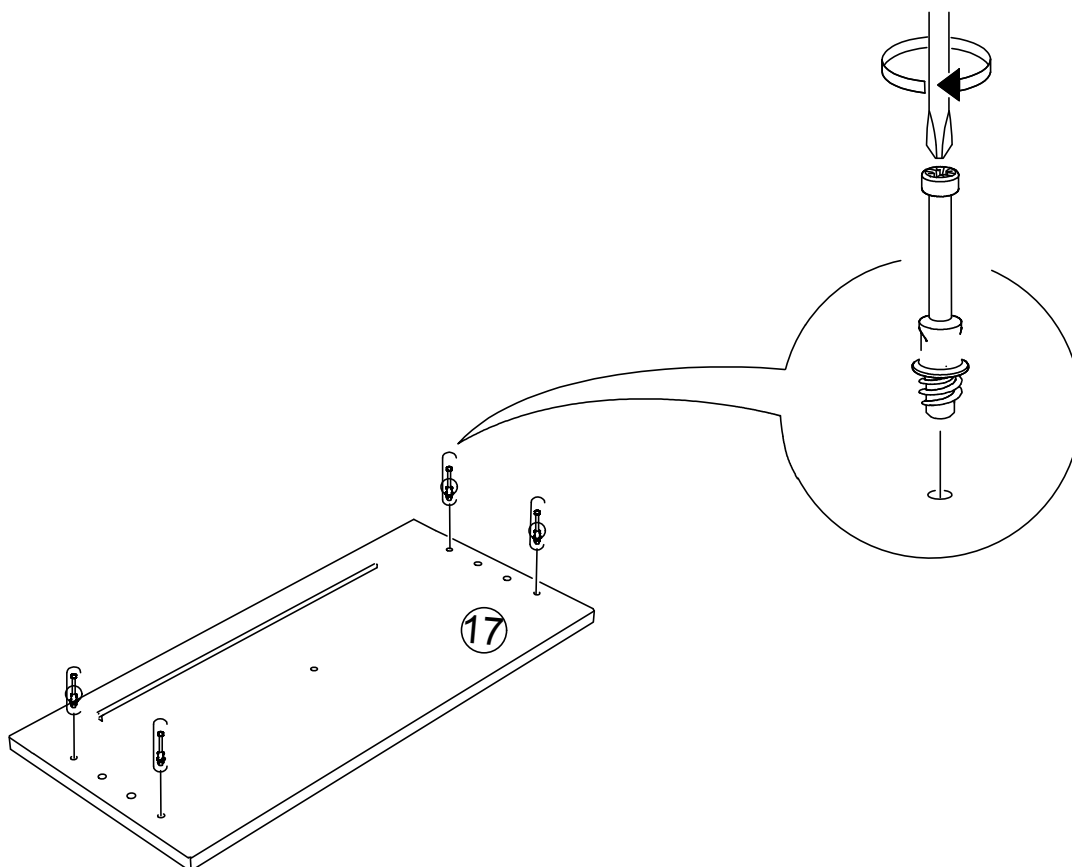
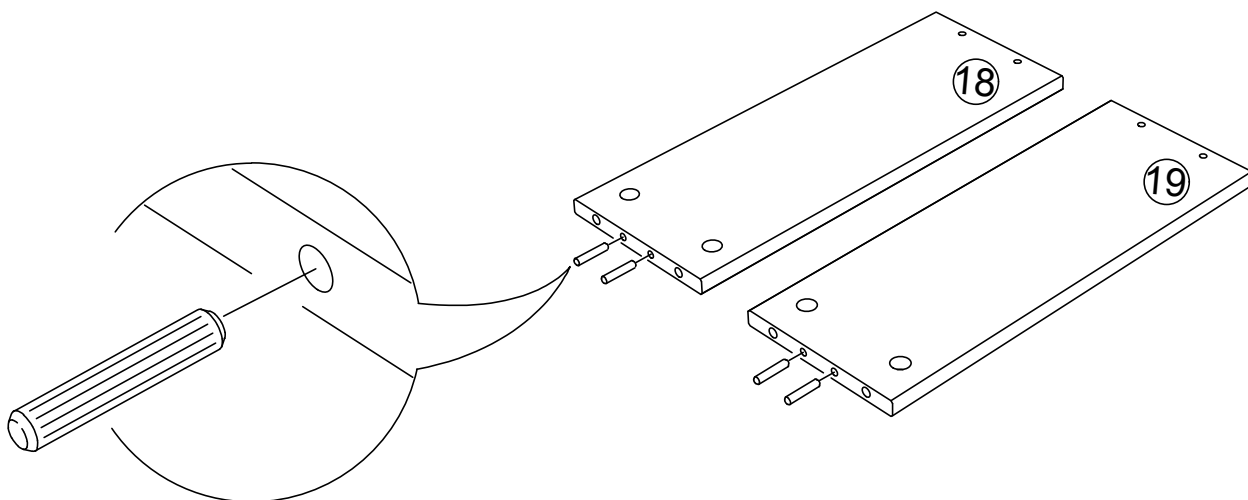
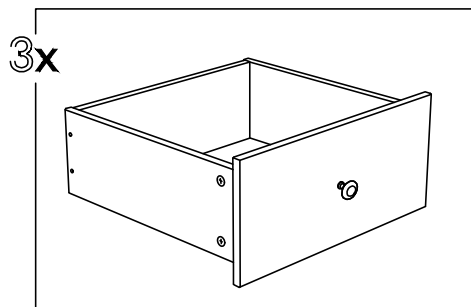
6



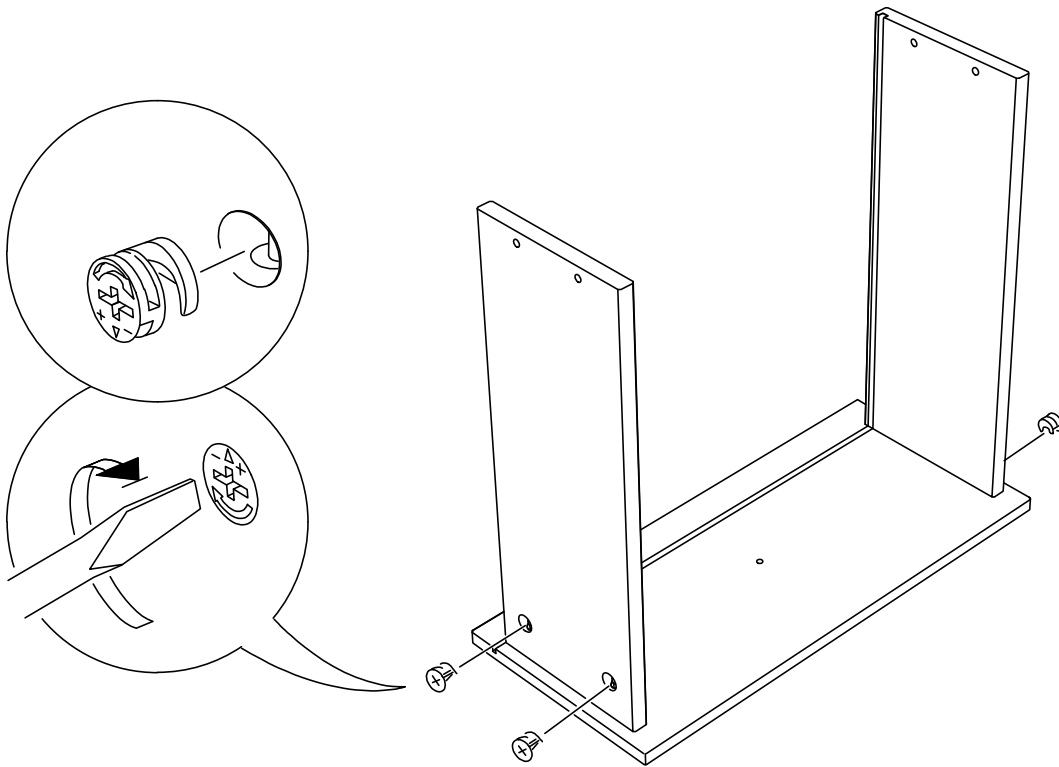
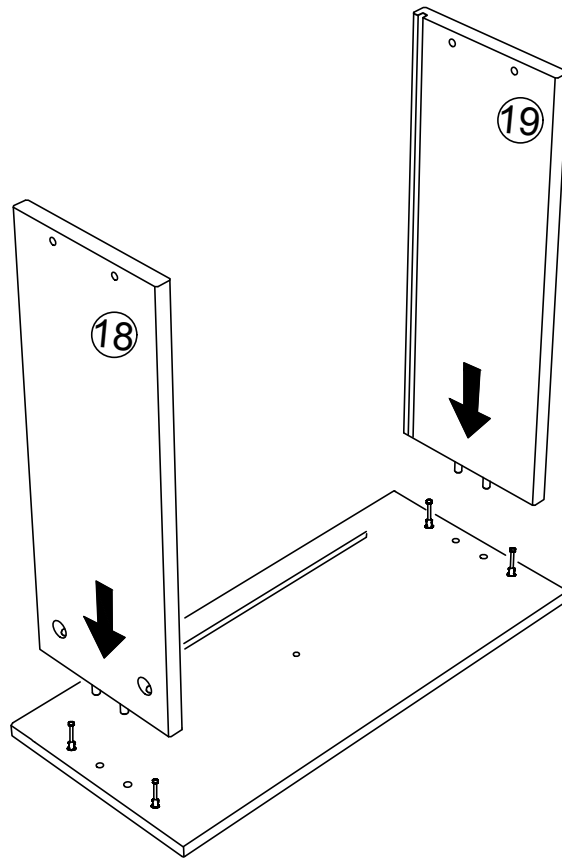
7

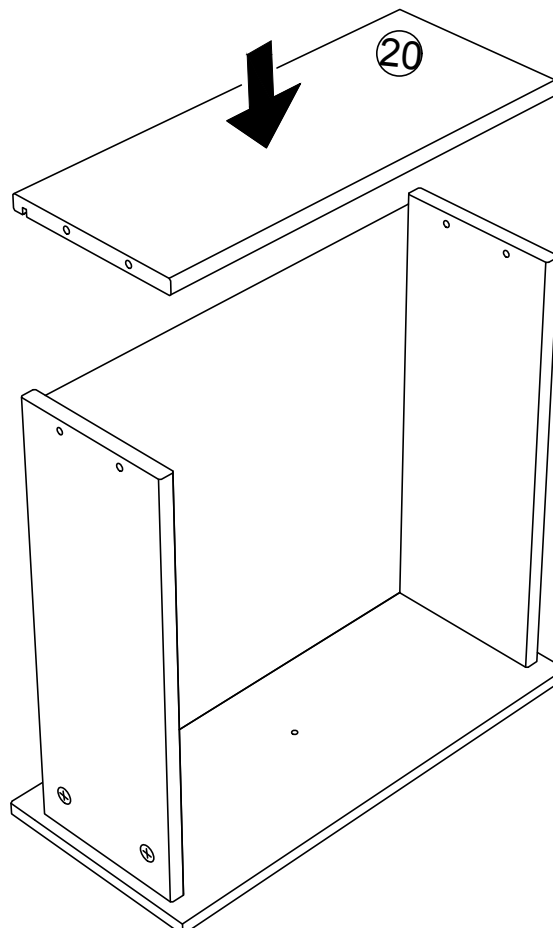
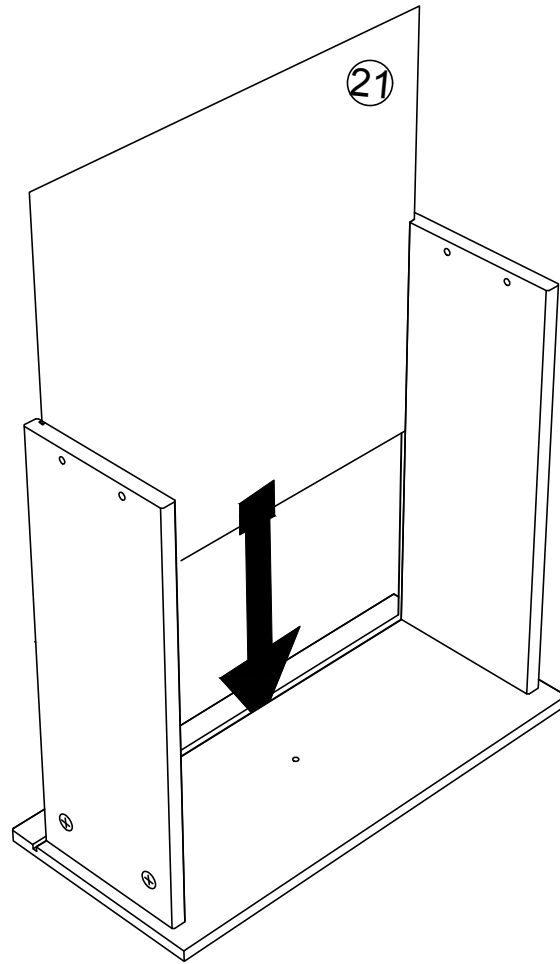






10





12

