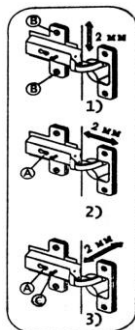


Рекомендуется:

1. Хранить на складах и эксплуатировать в помещениях при температуре не ниже +2°C и относительной влажности 45...70%.
2. Оберегать от прямого воздействия тепловых и солнечных лучей.
3. Поверхности беречь от механических повреждений, так как исправить их в домашних условиях почти невозможно.
4. Удалять пыль с поверхности мягкой, сухой тканью.
5. Для освежения поверхности применять специальные составы предназначенные для ухода за мебелью.

Рекомендации по регулировке дверей 4-х шарнирными петлями.

1. Регулирование высоты производится посредством регулирования по высоте ответной планки винтами (В).
2. Регулирование глубины. Ослабить крепежный винт (А) и отрегулировать расстояние между дверью и кромкой боковины. После этого снова затянуть крепежный винт (А).
3. Регулирование накладки. Ослабить крепежный винт (А). Установочный винт (С) повернуть вправо, дверная накладка станет меньше. После этого снова затянуть винт (А).



Новое изделие, как и всякая новая вещь, имеет свой специфический запах, должно пройти какое-то время, прежде чем этот запах исчезнет.

Прежде чем приступить к сборке, необходимо проверить наличие всех крепежных деталей (Таблица «Комплекующие»).

Сборка должна производиться с помощью ручного инструмента и в соответствии с данной схемой сборки. Во избежание потертостей деталей сборку изделия производить на любом предохранительном материале (мягкая плотная ткань или гофрокартон от упаковки)

Наши контакты:

Россия 241902, г. Брянск
п. Белые Берега, ул. Урицкого, д.10А, кв. 30
Офис: 241902, г. Брянск, р.п. Белые Берега, ул. Транспортная, д.28
тел.:8 (4832) 71-43-48
e-mail: opt@bravomebel.ru
www.bravomebel.ru

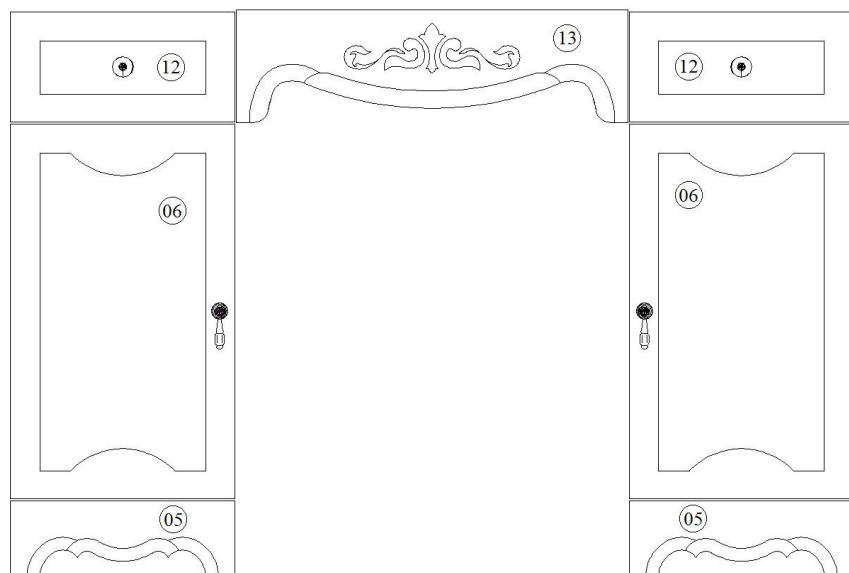
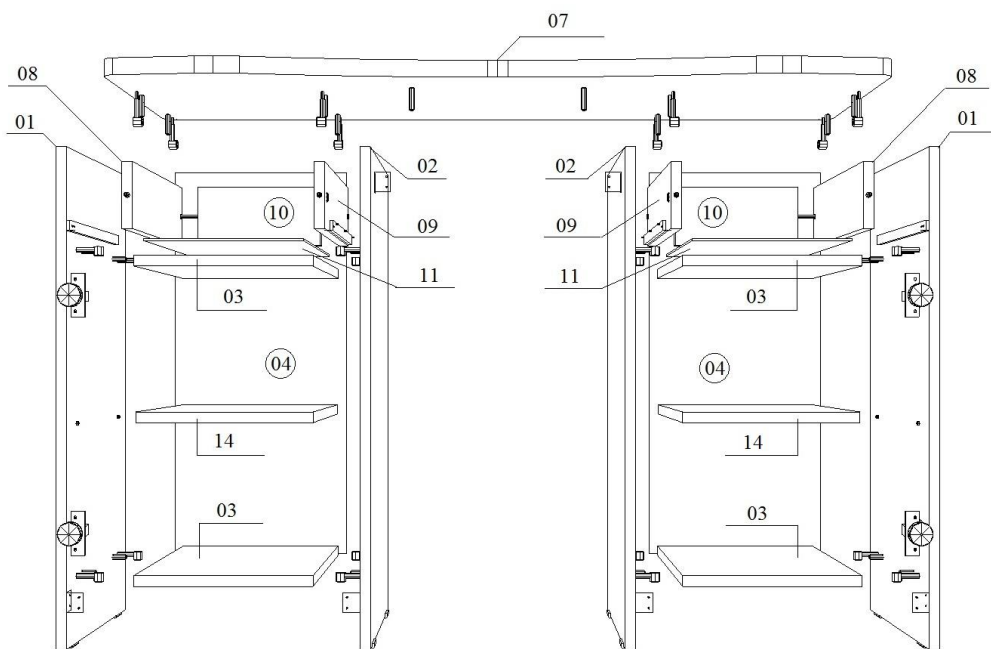


Инструкция по сборке

Стол туалетный «ЛОТОС 1165x445x775»
(БОВ 03.10.14)



Схема монтажа



Комплектовочная ведомость

Наименование	Кол.	Прим.
Шуруп 4x16	40	
Шуруп 3,5x16	12	
Шуруп 3,5x25	12	
Шкант 8x30	30	
Полкодержатель	10	
Уголок крепежный	6	
Стяжка эксцентриковая	28	
Гвоздь 2x20	46	
Направляющие роликовые 350 мм	2	
Евровинт 6.3x50	4	
Петля накладная	4	
Подпятник	8	
Ручка с шурупом 1	2	
Ручка с шурупом 2	2	
Ключ для евровинта	1	

Спецификация деталей

№	Наименование	Размеры	Кол.
01	Боковина левая	750x368	2
02	Боковина правая	750x368	2
03	Стенка горизонтальная	268x368	4
04	Задняя стенка тумбы	659x296	2
05	Цоколь	100x297	2
06	Дверь	495x297	2
07	Крышка верхняя	1164x445	1
08	Боковина ящика левая	362x100	2
09	Боковина ящика правая	362x100	2
10	Задняя стенка ящика	211x100	2
11	Дно ящика	360x239	2
12	Накладка ящика	145x297	2
13	Декоративная планка	149x520	1
14	Полка	358x266	2

Порядок сборки макияжного стола

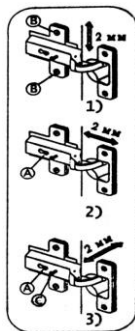
- Сборку начинать с вкручивания в боковины (1) и (2) штоки эксцентриков.
- В боковины (1) и (2) рядом со штоками эксцентриков, вставить шканты 8x30мм в имеющиеся отверстия.
- К боковинам (1) и (2) прикрутить роликовые направляющие 350мм, по наколкам при помощи шурупов 3.5x16.
- К боковинам (1) и (2) прикрутить крепежные уголки, по наколкам, при помощи шурупов 4x16.
- Соединить боковины (1) и (2) двумя стенками горизонтальными (3) при помощи эксцентриковой стяжки.
- Измерив диагонали, при необходимости их выровнять. Затем при помощи гвоздей 2x20 прибить заднюю стенку (04).
- На нижние торцы боковин прибаваем подпятники при помощи гвоздей 2x20.
- Прикручиваем к крепежным уголкам цоколь (05) шурупами 4x16, предварительно выровняв цоколь по нижним кромкам боковин.
- На дверь (06) прикручиваем накладные петли шурупами 4x16, и затем крепим дверь к боковине шурупами 4x16, и прикручиваем ручку 1.
- Собираем выдвижной ящик тумбы, боковины ящика (08) и (09) соединяем с задней стенкой ящика (10) при помощи евровинтов.
- В накладку ящика (12) вкрутить штоки эксцентрика, вставить шканты, в нижней части накладки вставить полкодержатель.
- Закрепить накладку (12) к боковинам ящика при помощи стяжки эксцентриковой.
- Измерив диагонали выдвижного ящика, при необходимости их выровнять. Затем прибить дно ящика (11) гвоздями 2x20.
- К боковинам ящика прикручиваем роликовые направляющие 350мм, при помощи шурупов 3.5x25.
- Прикручиваем ручку 2 в центральном отверстии накладки ящика (12).
ПОВТОРИТЬ СБОРКУ ВТОРОЙ ТУМБЫ СЛЕДУЯ ПУНКТАМ 1-15.
- В верхнюю крышку (07) вкручиваем штоки эксцентриков, и рядом с эксцентриками вставляем шканты 8x30мм в имеющиеся отверстия.
- Установить верхнюю крышку (07) в торцевые отверстия боковин (01) и (02) и закрепить её эксцентриковыми стяжками.
- В декоративную планку (13) вставить шканты 8x30мм, и прикрутить с тыльной стороны декоративной планки (13) крепежные уголки при помощи шурупов 4x16, отступив от верхней кромки декоративной планки (13) 60мм.
- Установить декоративную планку (13) шкантами в отверстия верхней крышки (07).
- Закрепить декоративную планку (13) шурупами 4x16 к боковинам (2).
- Вставить выдвижные ящики по роликовым направляющим.
- В боковины (1) и (2) вставить полкодержатели и установить полку (14)

Рекомендации по регулировке дверей 4-х шарнирными петлями.

1. Регулирование высоты производится посредством регулирования по высоте ответной планки винтами (B).

2. Регулирование глубины. Ослабить крепежный винт (A) и отрегулировать расстояние между дверью и кромкой боковины. После этого снова затянуть крепежный винт (A).

3. Регулирование накладки. Ослабить крепежный винт (A). Установочный винт (C) повернуть вправо, дверная накладка станет меньше. После этого снова затянуть винт (A)



Новое изделие, как и всякая новая вещь, имеет свой специфический запах, должно пройти какое-то время, прежде чем этот запах исчезнет.