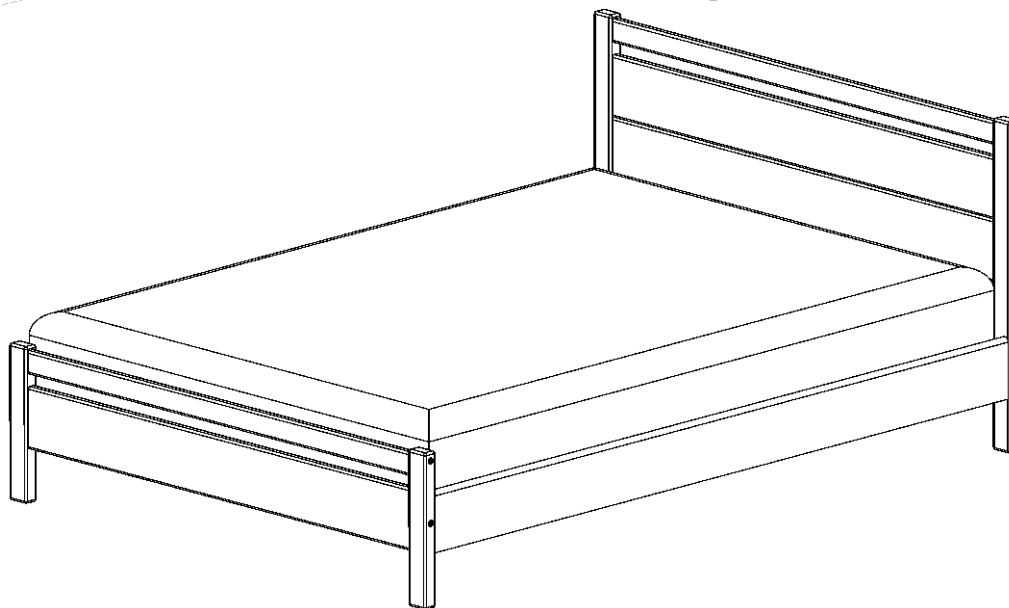




Bravo МЕБЕЛЬ

www.бравомебель.рф



Приложение к паспорту изделия кровать «Вероника-1 900/1200/1400/1600»

Позиция	Обозначение	Длина	Ширина	К-во	№ пакета
1	Стойка большая	850	60	2	1
2	Стойка малая	402	60	2	1
3	Царга	2010	160	2	2
4	Подголовник	838/1138/ 1338/1528*	60	2	1
5	Перемычка широкая	838/1138/ 1338/1528*	160	3	1
6	Перемычка глухая	838/1138/ 1338/1528*	60	1	1

Позиция	Условное изображение	Обозначение	К-во	№ Пакета
7		Стяжка кроватьная для царги 1	2	2
8		Стяжка кроватьная для царги 2	2	2
9		Стяжка кроватьная для спинки	4	2
10		Саморез 3,5x35	16	2
11		Саморез 3,5x19	16	2
12		Гайка Ericsona M6	12	1
13		Муфта-боченок M6	12	1
14		Шпилька M6x95	12	1
15		Шкант 8x40	18	1
16		Ключ шестигранный	1	1
17		Заглушка д/отв. 10x13	12	1

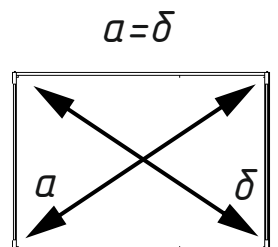
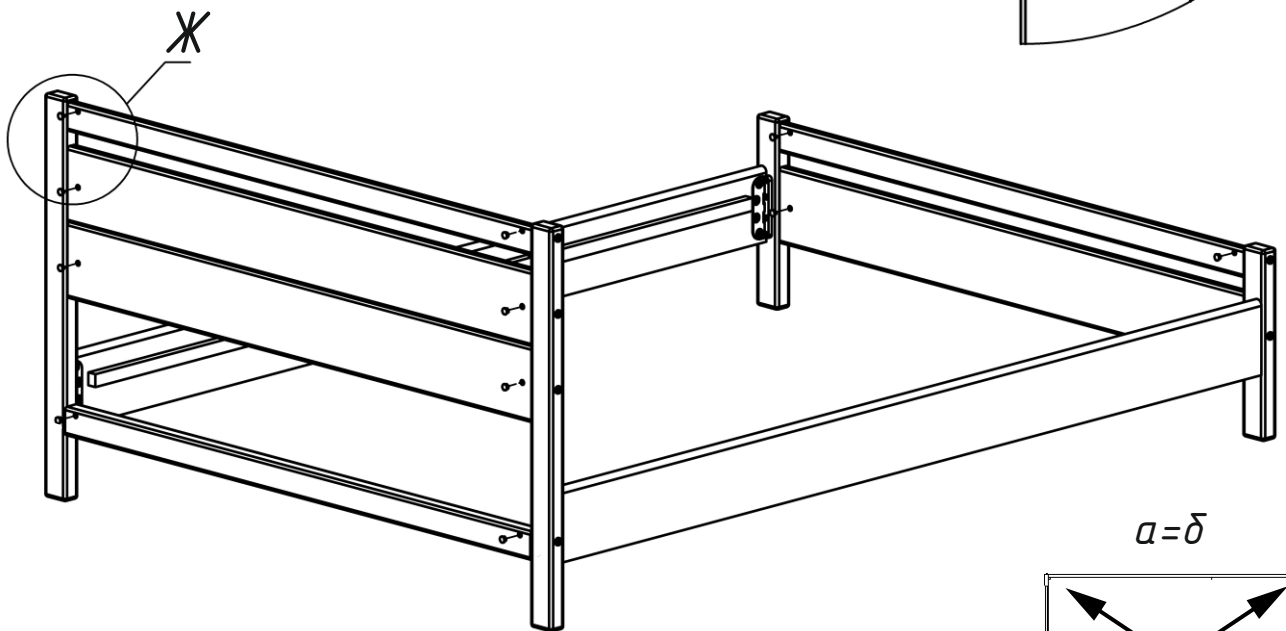
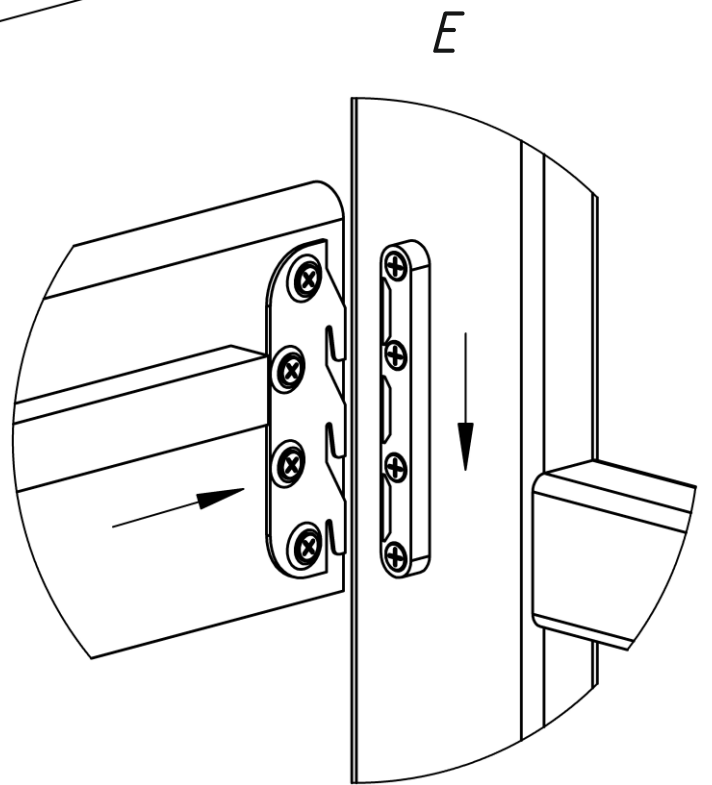
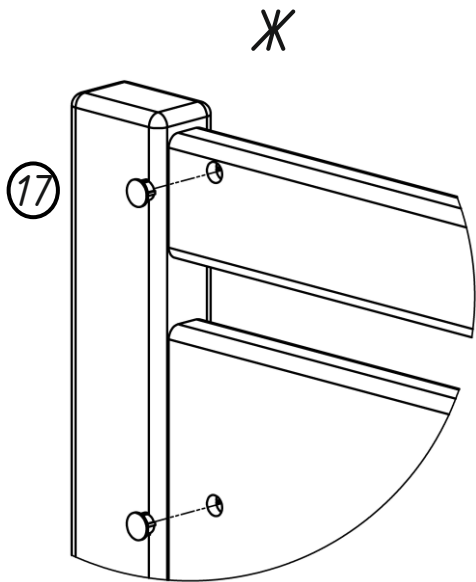
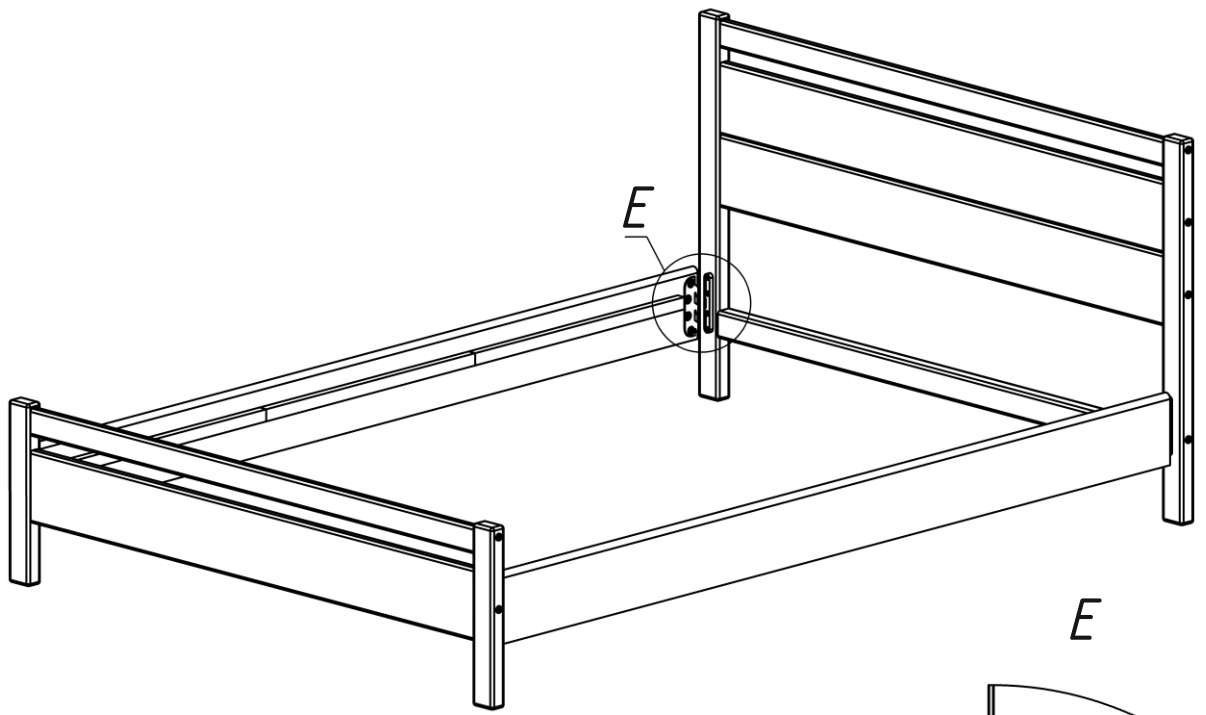
* Размер зависит от ширины спального места

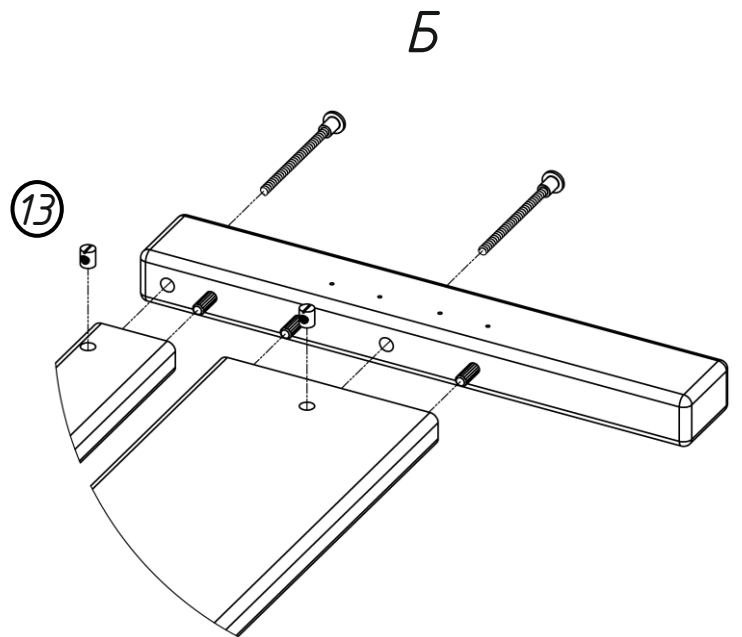
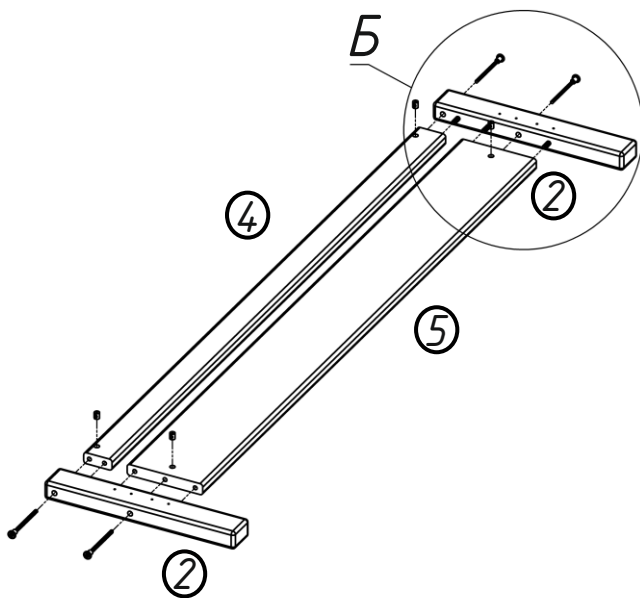
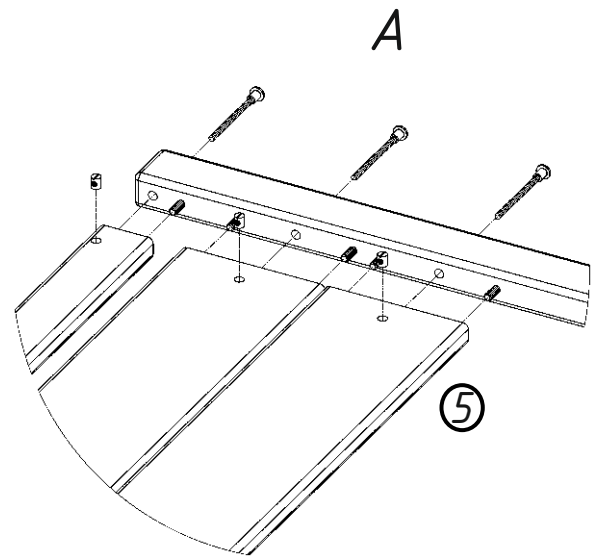
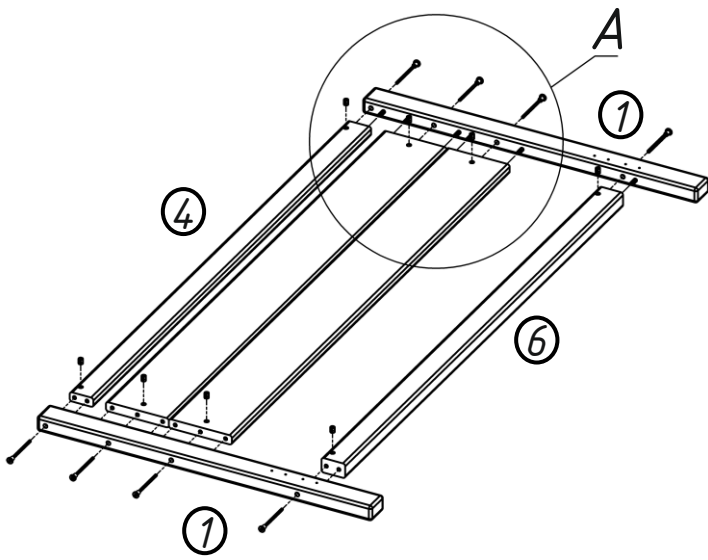
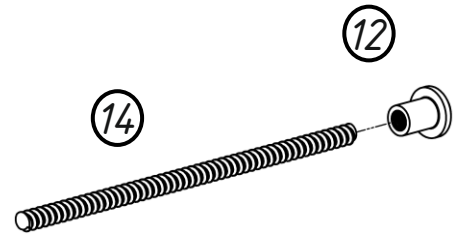
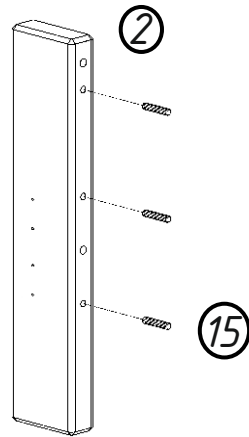
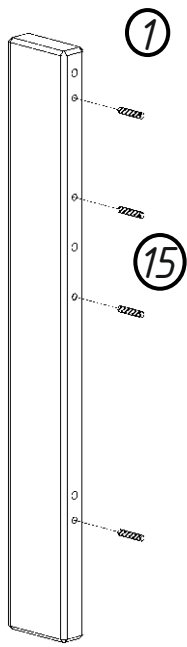
Во избежании повреждения деталей, сборку рекомендуется производить на упаковочном гофрокартоне.

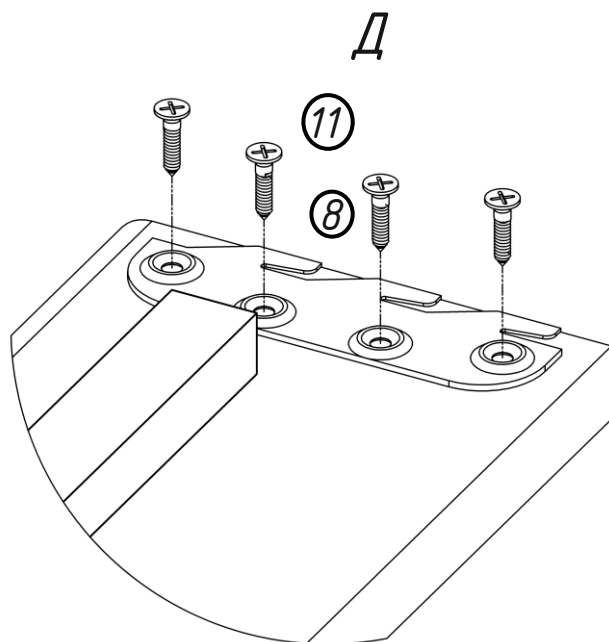
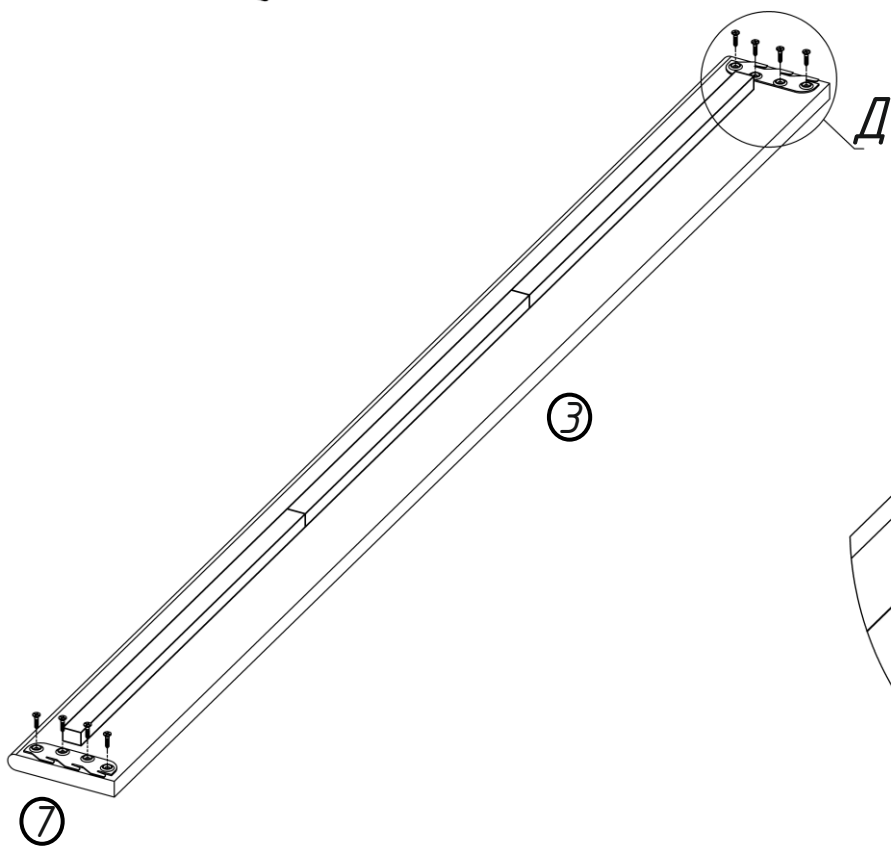
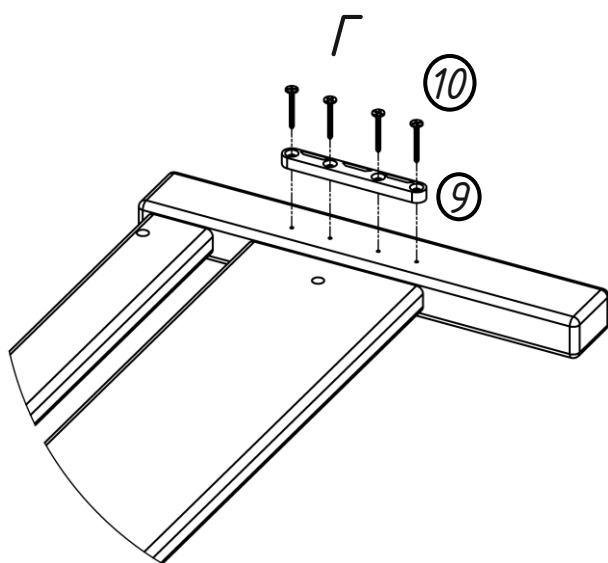
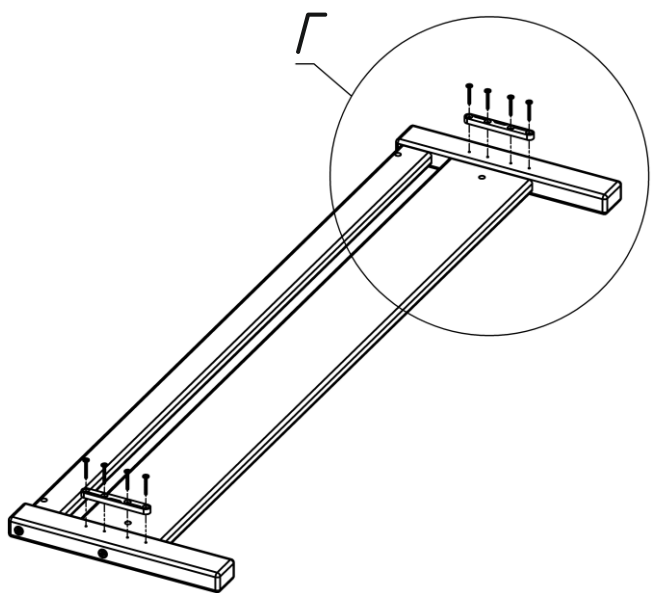
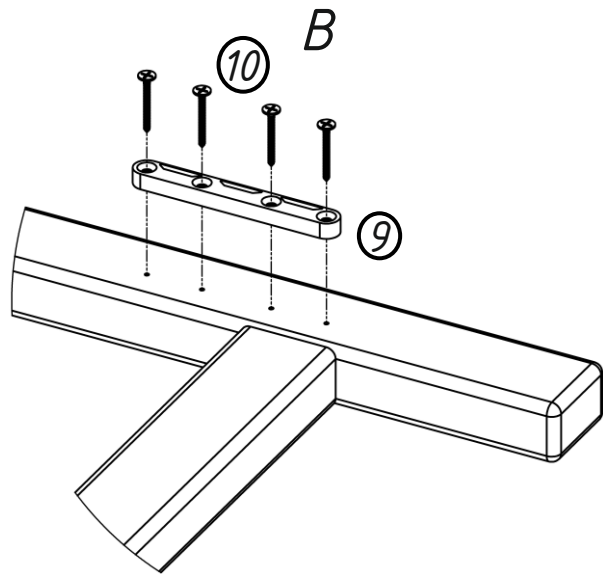
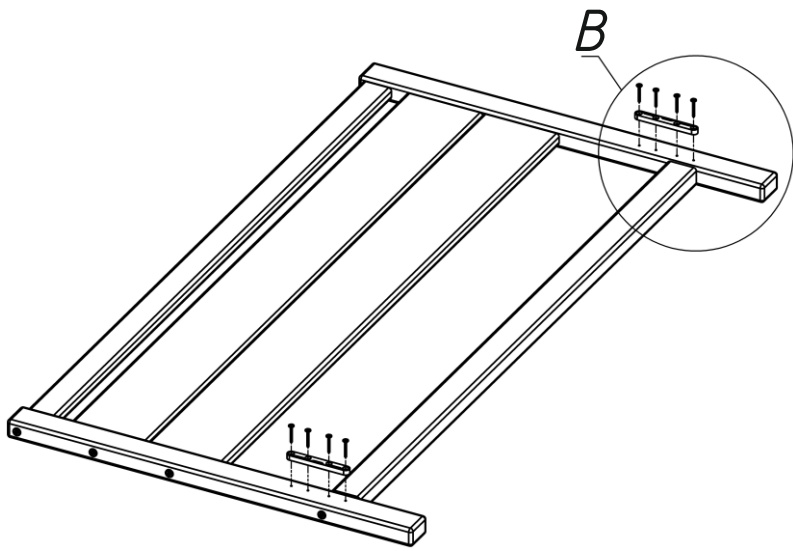
Применяемый инструмент:



Все соединения (гайка Ericsona-Шпилька M6x135-Муфта-боченок) рекомендуется затягивать только после окончательной сборки кровати.







7